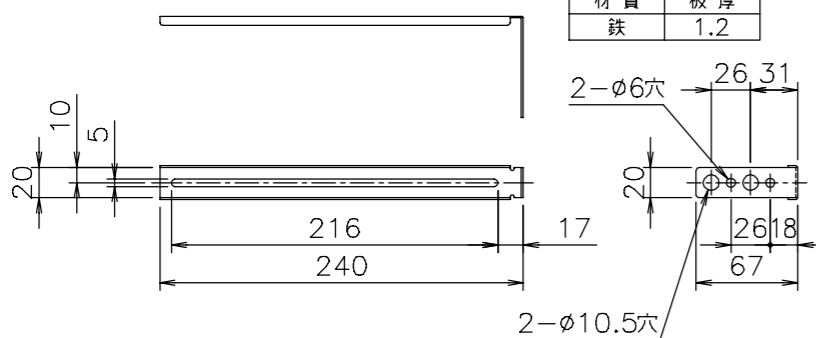


(単位: mm)

■転倒防止板 (付属部品) (尺度 1/5)

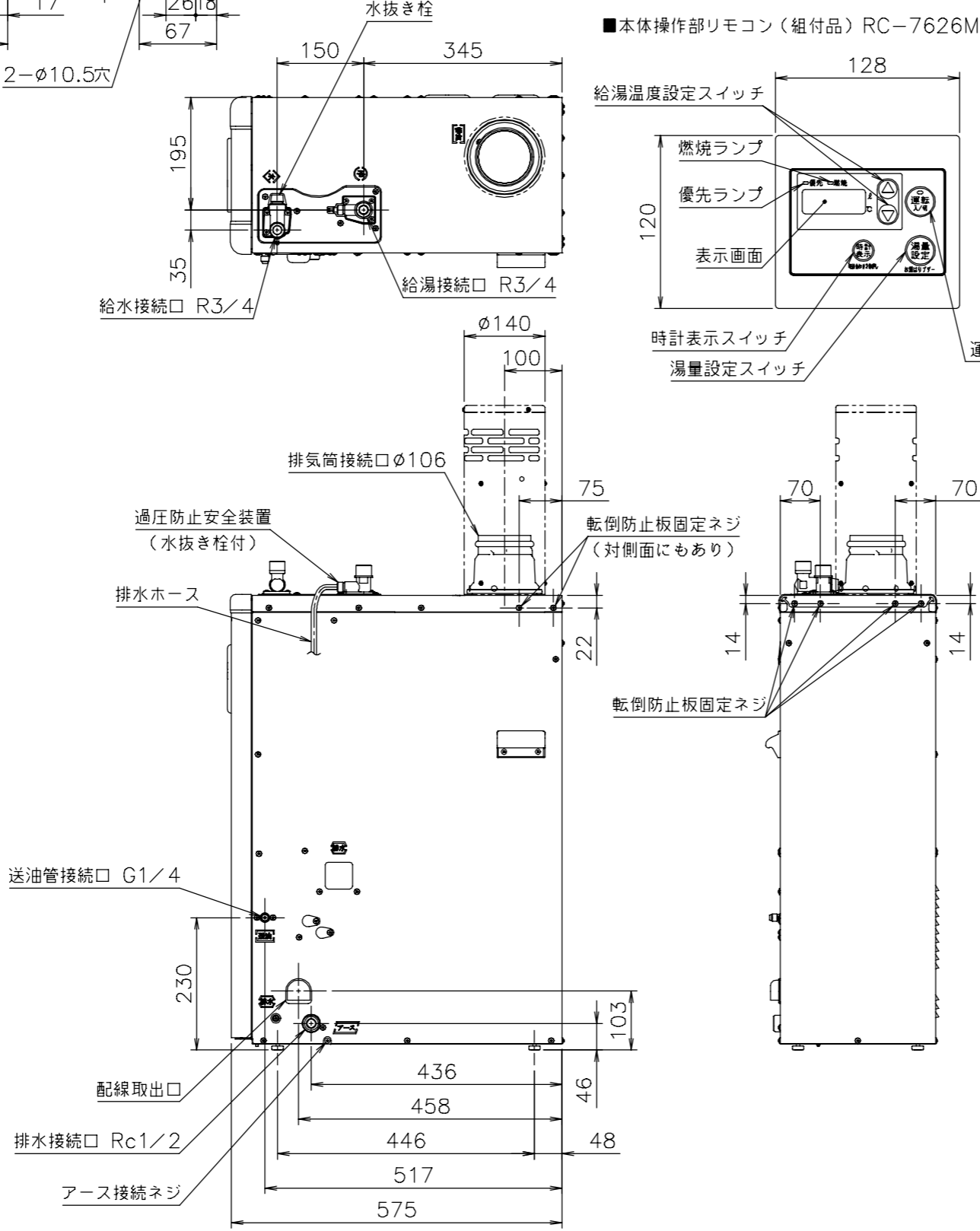
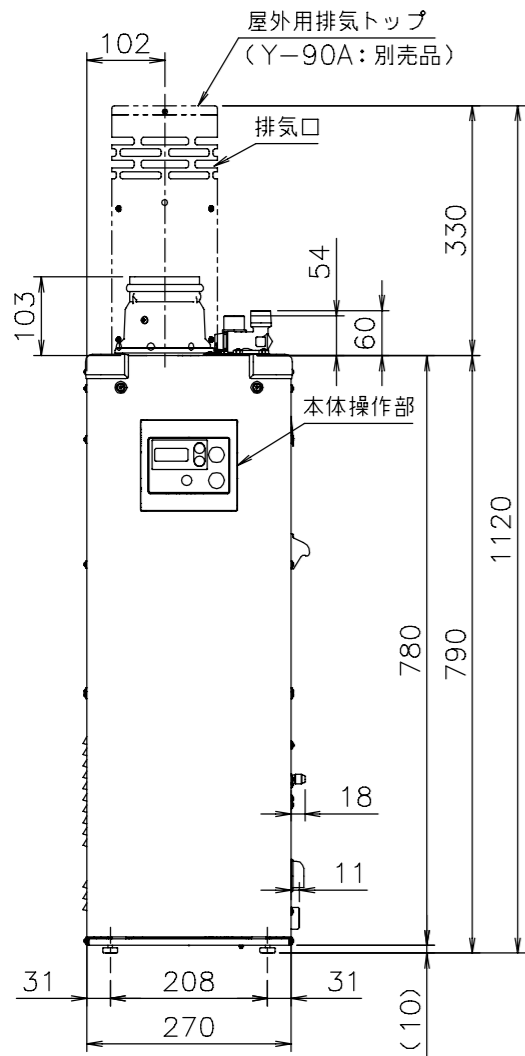
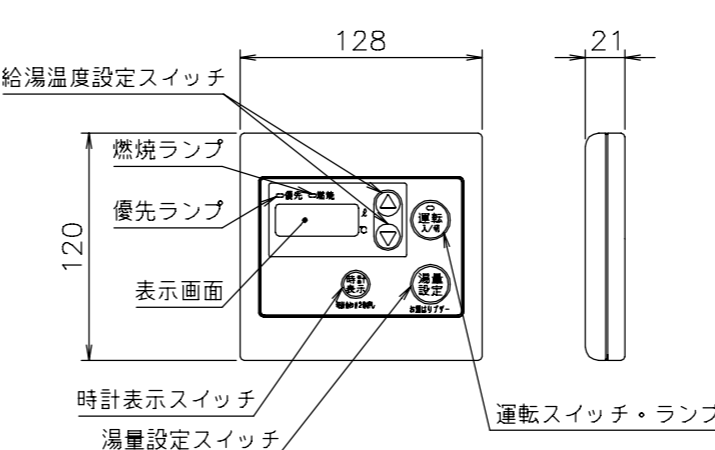


■固定仕様と付属部品諸元

| 固定場所 | 部材仕様 | | 設置種別 | 固定本数 |
|-----------|---|--|------------|------|
| | 種類 | 引張耐力 | | |
| 木壁固定 | 丸木ネジ (JIS) φ4.8×38 (付属部品) | 0.3kN/本以上 (木下地15mm) 0.2kN/本以上 (木下地12mm) | 据置 (上部固定有) | 2 |
| RC・ALC壁固定 | 丸木ネジ (JIS) φ4.8×38 (付属部品) フィッシャーブラクSX 6×30 (現場手配) (左記の丸木ネジとブラクの組合せ時) | 0.3kN/本以上 | 据置 (上部固定有) | 2 |

※本製品の設置・転倒防止の措置は、国土交通省告示第1447号「建築設備の構造耐力上安全な構造方法を定める件の一部を改訂する件」に対応しています。

■本体操作部リモコン (組付品) RC-7626M (尺度 1/4)



■仕様表

| 項目 | 仕様 | |
|-----------|---|-----------------------|
| 製品名 | OQB-4706F | |
| 型式の呼び | OQB-4704F | |
| 使用燃料 | 灯油 (JIS1号灯油) | |
| 種類 | 燃焼方法 | 圧力噴霧式 |
| | 給排気方式 | 屋内外用半密閉式強制排気形・屋外用開放形 |
| | 給水方式 | 水道直結式 |
| | 加熱形態 | 瞬間形 |
| 点火方式 | 高圧放電式 | |
| 使用圧力 | 0.1~1.0MPa (1~10kgf/cm ²) | |
| 最低作動流量・水圧 | 3.5L/min・9.8kPa (0.1kgf/cm ²) | |
| 外形寸法 | 高さ790mm×幅270mm×奥行575mm | |
| 質量 (本体) | 35kg (満水時: 36.5kg) | |
| 配管接続口径 | 給水 | R3/4 (20A) |
| | 給湯 | R3/4 (20A) |
| | 送油 | G1/4 (8A) |
| | 排水 | Rc1/2 (15A) |
| 電気関係 | 電圧 | AC100V 50/60Hz |
| | 消費電力 | 87W/84W |
| | 待機時消費電力 | 凍結予防ヒータ: 158W 1.4W |
| | 電源コード長さ | 約1.8m (機器外長さ) |
| 材質 | 本体外装 | カラー鋼板 |
| | 排気筒接続口 熱交換器 | ステンレス鋼 銅 |
| 本体外装色 | GQホワイト (近似色: マンセルNo.9.3YR8.4/1.0) | |
| 排気温度 | 260°C以下 | |
| 騒音レベル | 47dB (Aレンジ) | |
| 安全装置 | ・対震自動消火装置・点火安全装置・燃焼制御装置・電動機の過負荷保護装置 ・空だき安全装置・温度ヒューズ・排気閉塞安全装置 ・油漏れ検知装置・過圧防止安全装置・停電安全装置 ・誘導雷保護装置・電流ヒューズ・凍結予防装置・漏電安全装置 | |
| ソーラー接続 | 可 | |
| 付属部品 | ・排気筒トップ・ゴム製送油管・ゴム製送油管締付バンド ・オイル接続管・タケノコパイプセット・操作部カバー ・化粧カバー・取付部材一式 | |
| 別売品 | ・浴室リモコンRC-7606S ・増設リモコンRC-8001A, 8001B ・リモコンコードM, S・給油検知装置FC-1・FC-1用コード20A ・オイルタンク (各種)・FT-92, 200シリーズ・オイルヘッド防止弁 ・送油管φ8セット (各種)・ソーラー接続ユニットSKB-300, 300P 他 | |

■能力表 (JIS S 2075, JIS S 3024に基づく性能値)

| 項目 | 能力 | |
|--------|------------------------------------|----------------------|
| 連続給湯出力 | 46.5kW (40,000kcal/h) | |
| 給湯量 | 水温+25°C | 約26.7L/分 (出湯量は湯水混合時) |
| | 水温+40°C | 約16.7L/分 (出湯量は湯水混合時) |
| 湯温調節範囲 | 32, 35, 37°C ~ 48, 60, 75°C (16段階) | |
| 燃料消費量 | 53.8kW (5.2L/h) | |

■浴槽への給湯時間 (湯水混合時)

| 季節 | 上昇温度 | 給湯所要時間 | | |
|-----|-----------|------------|--------------|------------|
| | | 160L (1人用) | 180L (1.5人用) | 210L (2人用) |
| 冬 | 8°C→43°C | 約9分 | 約10分 | 約11分 |
| 春・秋 | 18°C→43°C | 約6分 | 約7分 | 約8分 |
| 夏 | 28°C→43°C | 約4分 | 約4分 | 約5分 |

給水装置認証登録番号 OW1004

※各特性値及び付属部品・別売品は、予告なく変更する事があります。

| | | | | |
|-------|------------|------------|------------------|----|
| 納入仕様図 | 製品名 | OQB-4706F | | |
| | 図名 | 名称寸法図 | | |
| | 尺度 | 1/10 | 原紙サイズ | A3 |
| | 図番 | WN-21-0101 | | |
| 作成 | 2021. 2.12 | 調整 | 株式会社 ノーリツ | |

注記 ※排気延長は、指定された排気筒トップを使用し、1曲がり7m以内、2曲がり7m以内、3曲がり7m以内にしてください。(排気筒口径: φ106)
 ※屋外用排気トップ (Y-90A: 別売品) を取付けることにより屋外設置できます。
 ※屋外設置される場合は、本体付属のゴム製送油管は使用せず、別売品の銅製送油管を使用願います。
 また、本体操作部を屋内へ移設し、機器側は付属部品で防水処理をしてください。