

真空パッド／ベロウ形

2.5段
5.5段 $\phi 20$, $\phi 25$, $\phi 32$, $\phi 40$, $\phi 50$

New

フラットアタッチメント追加 P1
しわの発生を抑制



軟らかい フィルム包装ワークの 吸着搬送に対応

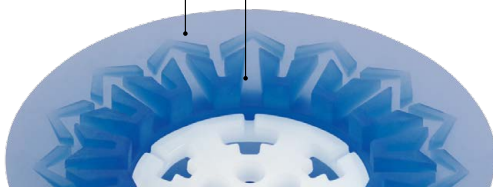
薄膜スカートと特殊リブ形状

薄膜スカート

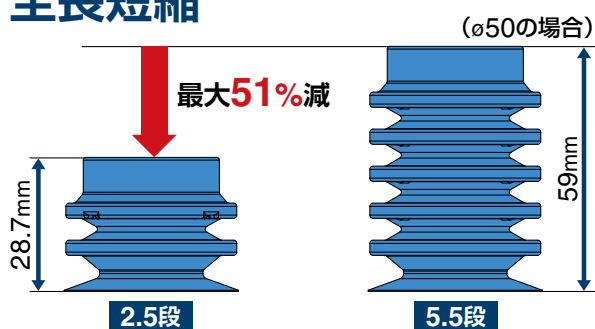
軟らかいワークに
柔軟に追従

特殊リブ

密閉効果を高め真空漏れを低減
スカートの巻き込みを防止



全長短縮



2.5段ベロウ形



5.5段ベロウ形



パッド単体、アタッチメントは
FDA(米国食品医薬品局)規格、
食品衛生法規格に適合した材料を使用

青色を採用

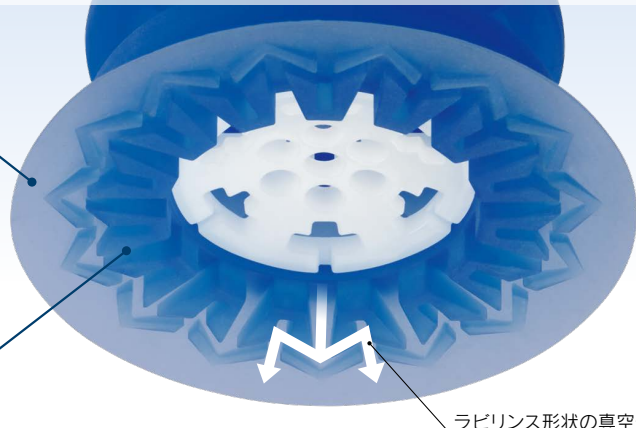
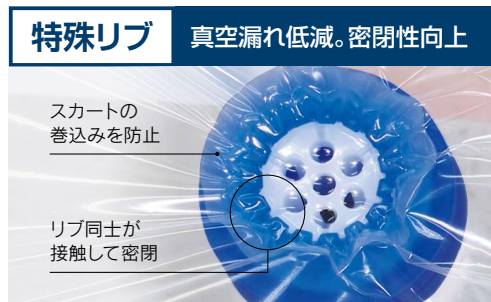
異物混入検査等での色判別が容易

ZP3P-JT Series

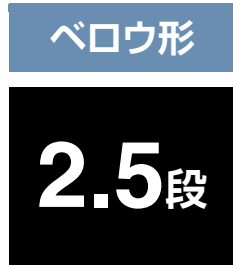
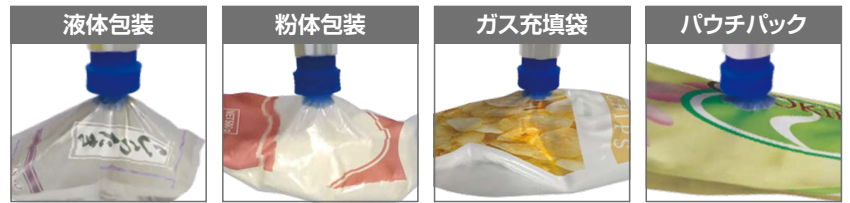


CAT.S100-128C

液体や粉末など大きく変形する フィルム包装ワークの吸着搬送が可能



用途例

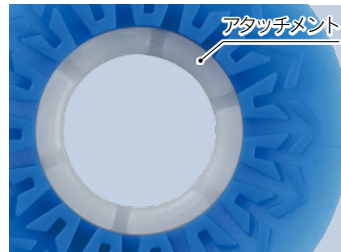


異物の吸込み防止



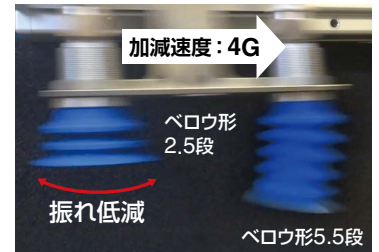
- メッシュ(SUS)を吸込口に配置※
- 配管内部への異物の侵入を防止
 - 目詰まり確認、清掃が容易
 - サクションフィルタのエレメント交換頻度低減
- ※メッシュはアタッチメントに一体成形されているため脱落の心配はありません。

開孔面積拡大

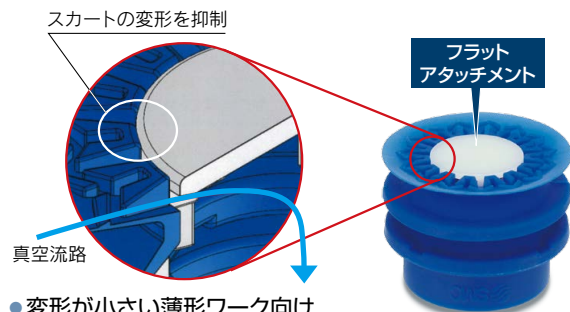


- 開孔面積を拡げ、吸込み流量を確保
 - 真空プロアポンプに対応
 - 直接取付／おねじタイプにG3/8、1/2を標準化
- アダプタ最小穴径：φ11.5
(パッド径：φ32、φ40、φ50の場合)

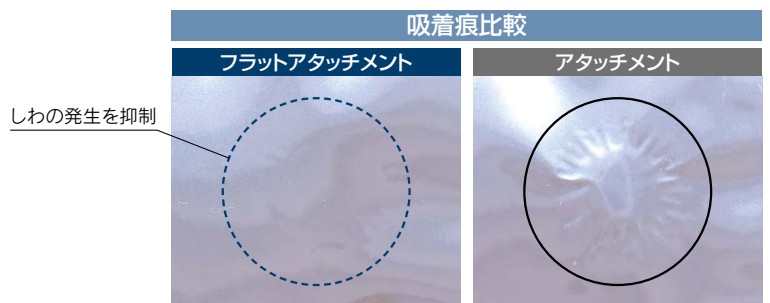
吸着前移動時の振れ低減



しわの発生を抑制(フラットアタッチメント)



- 変形が小さい薄形ワーク向け
- 吸込口をフラットな面で封止、ワークの吸込みを抑制
- スカートの動きを制限し、ワークへのダメージを低減



パッド径：φ32[mm]
アルミ蒸着フィルム(厚さ：0.11[mm])
設定真空圧力：-85[kPa]

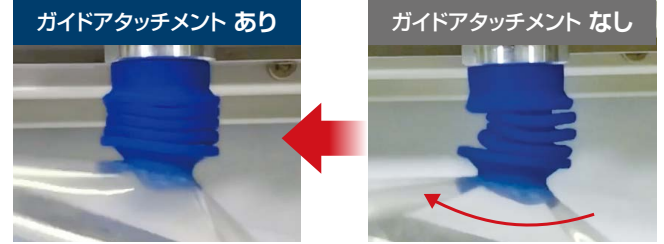
ベロウ形

5.5段

ガイドアタッチメント

吸着搬送時のパッドの変形、
ワークの振れを低減

ガイド
アタッチメント

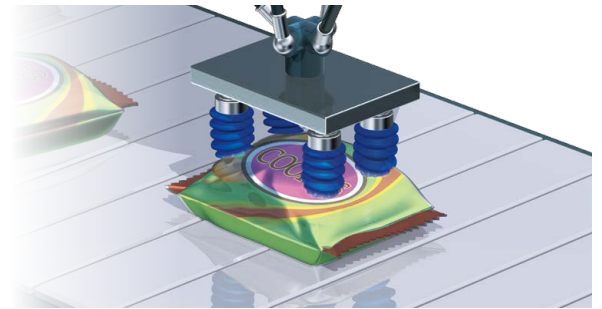
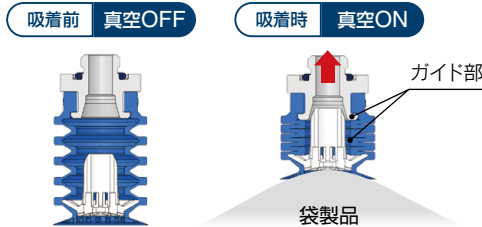


変形、振れ **小**

変形、振れ **大**

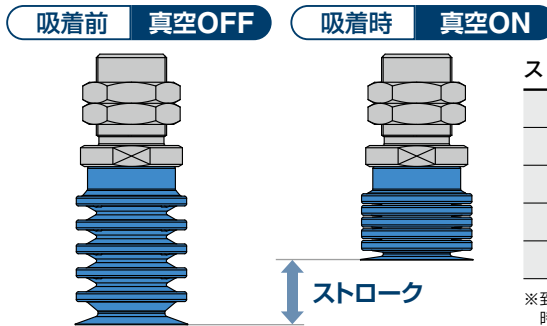
上記搬送条件

パッド径 ϕ 40 [mm] / ワーク質量 : 700 [g]
供給圧力 : -85 [kPa] / 加速、減速度 : 4 [G]



多段ストローク

• ワークの高さ、傾きに追従
• 内容物への衝撃を緩和



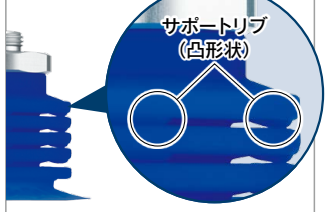
ストローク (mm)

ϕ 20	10
ϕ 25	12
ϕ 32	16
ϕ 40	20
ϕ 50	26

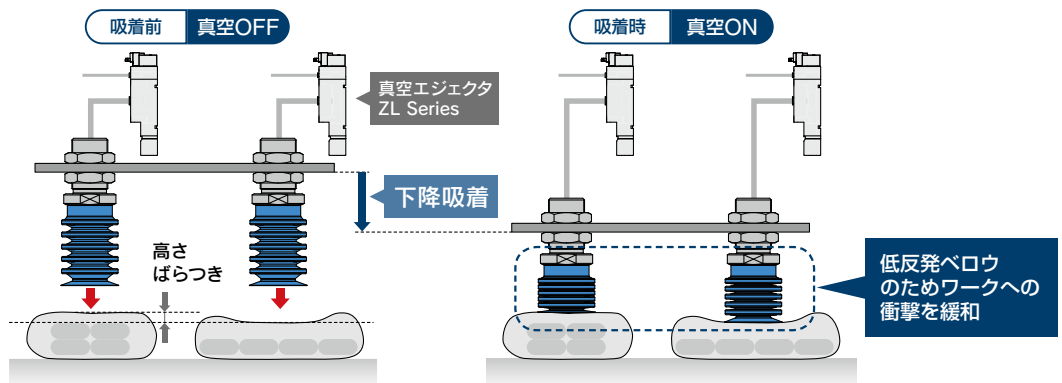
※到達真空圧力 : -85 [kPa]
時における目安値

貼付き防止

サポートリップによりベロウ部の貼付きを防止。真空OFF時の復帰不良を低減。

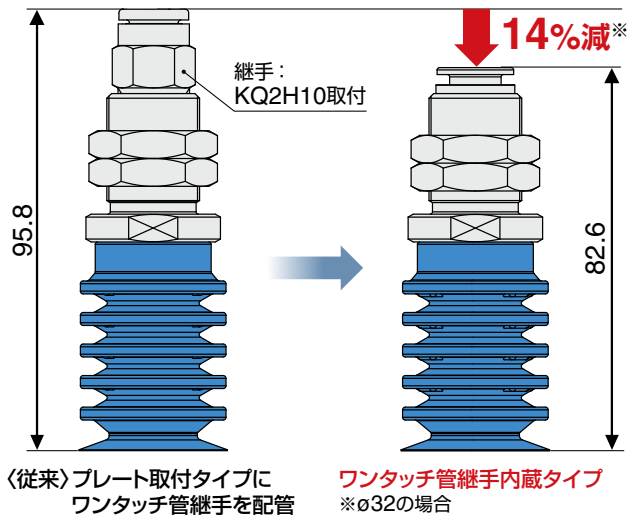


使用例 袋詰めワークの「高さのばらつき」をストロークにより吸収



ワンタッチ管継手内蔵タイプを標準化

全長短縮、組付、工数削減



適用チューブ外径

チューブ外径	パッド径
φ8	φ20
	φ25
φ10	φ32
	φ40
	φ50

※2.5段、5.5段共通



バリエーション

ベロウ形 2.5段		接続ねじ	真空取出口	パッド径					
				φ20	φ25	φ32	φ40	φ50	
単体		—	—	●	●	●	●	●	
直接取付 (おねじ)		おねじ	G1/8	※	●	●	●	●	●
			G1/4	※	●	●	●	●	●
			G3/8	※	●	●	●	●	●
			G1/2	※	●	●	●	●	●
直接取付 (めねじ)		めねじ	G1/8	※	●	●	●	●	
			G1/4	※	●	●	●	●	
プレート取付 (おねじ/めねじ)		おねじ	M16×1	Rc, NPT1/8	●	●	●	●	
			M20×1	Rc, NPT1/4	●	●	●	●	
プレート取付 (おねじ/ワンタッチ管継手)		おねじ	M16×1	φ8	●	●	●	●	
			M20×1	φ10	●	●	●	●	

※接続ねじと同じ

ベロウ形 5.5段		接続ねじ	真空取出口	パッド径				
				φ20	φ25	φ32	φ40	φ50
単体		—	—	●	●	●	●	●
直接取付 (おねじ)		おねじ	G1/8	※	●	●	●	●
			G1/4	※	●	●	●	●
直接取付 (めねじ)		めねじ	G1/8	※	●	●	●	●
			G1/4	※	●	●	●	●
プレート取付 (おねじ/めねじ)		おねじ	M16×1	Rc, NPT1/8	●	●	●	●
			M20×1	Rc, NPT1/4	●	●	●	●
プレート取付 (おねじ/ワンタッチ管継手)		おねじ	M16×1	φ8	●	●	●	●
			M20×1	φ10	●	●	●	●

※接続ねじと同じ

CONTENTS

真空パッド／ベロウ形 ZP3P-JT Series



2.5段／ベロウ形

型式表示方法	P.5
仕様	P.5
外形寸法図／型式表示	P.6
構造図	P.8

取付金具Ass'y	P.15
製品個別注意事項	P.16

5.5段／ベロウ形

型式表示方法	P.11
仕様	P.11
外形寸法図／型式表示	P.12
構造図	P.14

2.5
段／
ベロウ
形

5.5
段／
ベロウ
形

構造
図

取付
金具
Ass'y

製品
個別
注意
事項

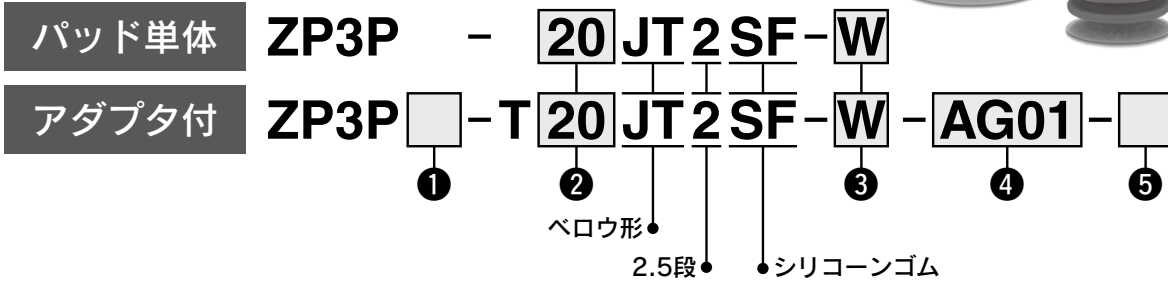
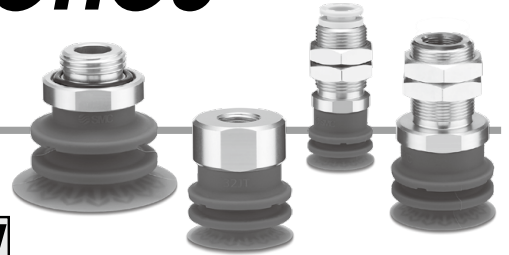


真空パッド

2.5段/ベロウ形

ZP3P-JT Series

型式表示方法



① アダプタ材質

無記号	アルミ
S	ステンレス(SUS304)

② パッド径

20	φ20
25	φ25
32	φ32
40	φ40
50	φ50

③ アタッチメント

W	アタッチメント付
WM	メッシュアタッチメント付
WF	フラットアタッチメント付

アダプタ付

④ 接続ねじ / ⑤ 真空取出口

タイプ	④ 接続ねじ			⑤ 真空取出口			パッド径(mm)		
	形状	記号	サイズ	形状	記号	サイズ	φ20, φ25	φ32, φ40, φ50	
直接取付	おねじ	AG01	G1/8	—	無記号	—※1	●	●	
		AG02	G1/4				●	●	
		AG03	G3/8				●	●	
		AG04	G1/2				—	●	
	めねじ	BG01	G1/8	—	無記号	—※1	●	—	
		BG02	G1/4				—	●	
プレート取付	おねじ	A16	M16×1	めねじ	B01	Rc1/8	●	—	
				ワンタッチ管継手※2	BN01	NPT1/8			
				—	08	φ8			
		—	A20	M20×1	めねじ	B02	Rc1/4	—	●
					ワンタッチ管継手※2	BN02	NPT1/4		
					—	10	φ10		

※1 接続ねじと兼用になります。
 ※2 ワンタッチ管継手内蔵タイプ

パッド、アダプタAss'y、取付ナットは、同梱出荷(未組立品)となります。

仕様

使用温度範囲	-30~90℃※1	
パッド部	材質	シリコーンゴム※2※3
	色	青色
	硬度(ショアA: ±5°)	40
アタッチメント部	材質	合成樹脂※2※4 / ステンレス鋼※5
	色	白色
	メッシュ	メッシュ: 60 / 目開き: 280μm

※1 真空取出口: ワンタッチ管継手の場合は、-5~60[℃]

※2 FDA(米国食品医薬品局)規格番号: 21CFR § 177. に適合

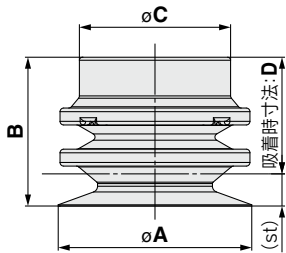
※3 食品衛生法第18条 食品、添加物等の規格基準(昭和34年厚生省告示第370号)第3器具及び容器包装のD3「ゴム製の器具(ほ乳器具を除く)又は容器包装(平成24年厚生労働省告示第595号による一部改正)」規格に適合

※4 食品衛生法第18条 食品、添加物等の規格基準(昭和34年厚生省告示第370号)第3器具及び容器包装のD2「合成樹脂製の器具又は容器包装」規格に適合

※5 メッシュアタッチメントのみ、ステンレス鋼を含む

外形寸法図/型式表示

単体

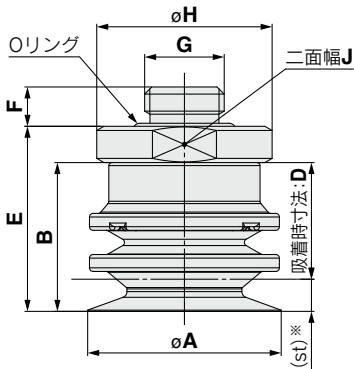


ZP3P - **20** JT2SF - **W**
① ②

型式						A	B	C	D	(st)*	質量[g]
① パッド 径	形状	ペロウ 段数	材質	② アッ チ メ ン ト							
ZP3P	20	JT	2	SF	W WM WF	20	17.7	16	15.2	2.5	2.8
	25					18.8	15.8		3	3.5	
	32					24.6	25	20.6	4	8.3	
	40					26.9		21.9	5	11	
	50					28.7		22.2	6.5	13.8	

* (st) は到達真空圧力：-85 [kPa] 時における目安値

アダプタ付 直接取付タイプ(おねじ)



※単体と同寸法になります。

ZP3P **□** - T **20** JT2SF - **W** - **AG01**
① ② ③ ④

① アダプタ材質

無記号	アルミ
S	ステンレス(SUS304)

④ 接続ねじ(おねじ)

AG01	G1/8
AG02	G1/4
AG03	G3/8
AG04	G1/2

型式										質量[g]		アダプタ 最小 穴径				
① アダ プ タ 材 質	真空 取 出 方 向	② パ ッ ド 径	形状	ペロウ 段数	材質	③ ア ッ チ メ ン ト	④ 接 続 ね じ	E	F	G	H		J	アルミ	ステン レス	
ZP3P	無記号 S	T	JT	2	SF	W WM WF	AG01	21.7	5.5	G1/8	18	17	6.5	13.8	φ5	
								AG02	22.7	6.5	G1/4	23	21	9.4	22.2	φ6.2
								AG03	23.7	7.5	G3/8	29	27	15.9	41.6	φ5
								AG01	22.8	5.5	G1/8	18	17	7.2	14.6	φ5
								AG02	23.8	6.5	G1/4	23	21	10.3	23	φ6.2
								AG03	24.8	7.5	G3/8	29	27	17.2	42.4	φ6.2
								AG01		5.5	G1/8			21.9	48.9	φ5.7
								AG02	30.6	6.5	G1/4	29	27	21.6	48	φ8
								AG03		7.5	G3/8			20.9	45.5	φ11.5
								AG04	31.6	9	G1/2	32	30	27.8	66.2	φ5.7
								AG01		5.5	G1/8			24.6	51.6	φ5.7
								AG02	32.9	6.5	G1/4	29	27	24.4	50.7	φ8
								AG03		7.5	G3/8			23.6	48.2	φ11.5
								AG04	33.9	9	G1/2	32	30	30.5	68.9	φ11.5
								AG01		5.5	G1/8			27.4	54.4	φ5.7
								AG02	34.7	6.5	G1/4	29	27	27.1	53.5	φ8
								AG03		7.5	G3/8			26.4	51	φ11.5
								AG04	35.7	9	G1/2	32	30	33.3	71.7	φ11.5

2.5
段/
ペロウ
形

5.5
段/
ペロウ
形

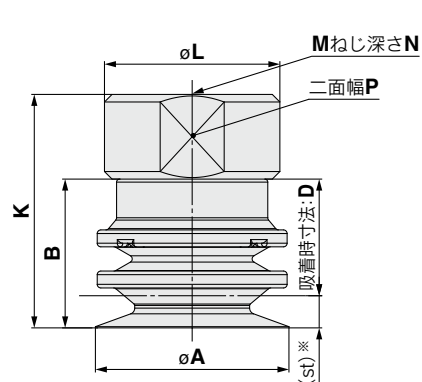
構造
図

取付
金具
Ass'y

製
品
個
別
注
意
事
項

外形寸法図/型式表示

アダプタ付 直接取付タイプ(めねじ)



ZP3P □ - T 20 JT2SF - W - BG01

① アダプタ材質

無記号	アルミ
S	ステンレス(SUS304)

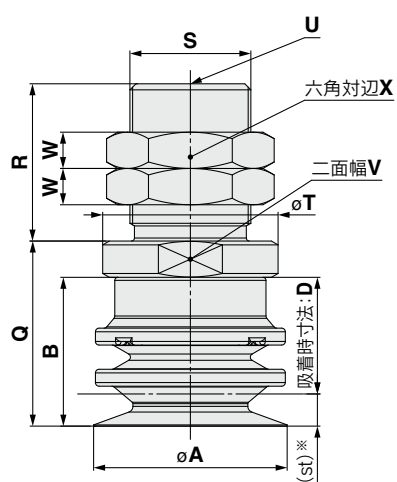
④ 接続ねじ(めねじ)

BG01	G1/8
BG02	G1/4

※単体と同寸法になります。

型式											質量[g]		アダプタ 最小 穴径		
① アダプ 材質	真空 取出 方向	② パッド 径	形状	ヘロウ 段数	材質	③ アタッ メント	④ 接続 ねじ	K	L	M	N	P		アルミ	ステン レス
ZP3P	無記号 S	T	JT	2	SF	W WM WF	BG01	28.7	18	G1/8	7.4	17	9.2	22.1	φ5
								29.8					10	22.9	
								38.6	29	G1/4	11	27	31.1	77	
								40.9					33.7	79.7	
								42.7					36.7	82.6	

アダプタ付 プレート取付タイプ(おねじ/めねじ)



ZP3P □ - T 20 JT2SF - W - A16 - B01

① アダプタ材質

無記号	アルミ
S	ステンレス(SUS304)

接続ねじ(おねじ) ④

A16	M16×1
A20	M20×1

⑤ 真空取出口(めねじ)

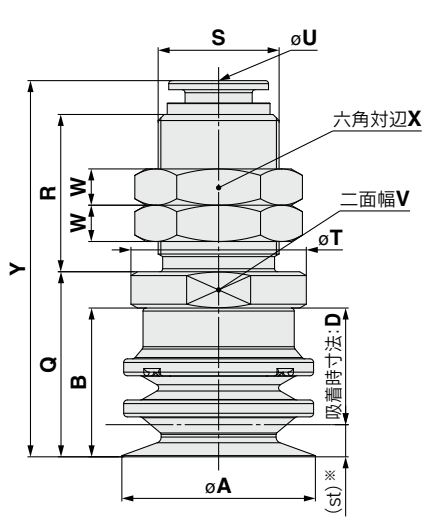
B01	Rc1/8
BN01	NPT1/8
B02	Rc1/4
BN02	NPT1/4

※単体と同寸法になります。

型式											質量[g]				アダプタ 最小 穴径								
① アダプ 材質	真空 取出 方向	② パッド 径	形状	ヘロウ 段数	材質	③ アタッ メント	④ 接続 ねじ	⑤ 真空 取出口	Q	R	S	T	U	V		W	X	アルミ	ステン レス				
ZP3P	無記号 S	T	JT	2	SF	W WM WF	A16	B01	21.7	22	M16×1	18	Rc1/8	17	5	19	24	49.7					
													NPT1/8				23.8	46					
													Rc1/8				24.7	50.5					
													NPT1/8				24.6	46.8					
													Rc1/4				54.3	108					
													NPT1/4				54.1	107					
		T	JT	2	SF	SF	W WM WF	A20	B02	30.6	26	M20×1	29	Rc1/4	27	6	24	56.7	110.7				
														NPT1/4				56.5	109.7				
														Rc1/4				59.8	113				
														NPT1/4				59.7	113				
														B02				32.9					
														B02				34.7					

外形寸法図/型式表示

アダプタ付 プレート取付タイプ(おねじ/ワンタッチ管継手)



ZP3P - T 20 JT2SF - W - A16 - 08

① アダプタ材質

無記号	アルミ
S	ステンレス(SUS304)

④ 接続ねじ(おねじ)

A16	M16×1
A20	M20×1

⑤ 真空取出口
(ワンタッチ管継手)

08	ø8
10	ø10

※単体と同寸法になります。

型式										質量[g]										アダプタ 最小 穴径	
① アダプタ 材質	真空取 出方向	② パッド 径	形状	ペロウ 段数	材質	③ アタッチ メント	④ 接続 ねじ	⑤ 真空 取出口	Q	R	S	T	U	V	W	X	Y	アルミ	ステン レス		
ZP3P	無記号 S	T	20	JT	2	SF	W WM WF	A16	08	21.7	22	M16×1	18	8	17	5	19	48.6	24.8	45.8	ø5
			22.8							49.7								25.6	46.6		
			30.6							62								56.7	111		
			32.9							64.3								58.9	113.7		
			34.7							66.1								62	116		
			40				A20	10		26	M20×1	29	10	27	6	24				ø7.5	
			50																		

2.5
段/
ペロウ
形

5.5
段/
ペロウ
形

構造
図

取付
金具
Ass'y

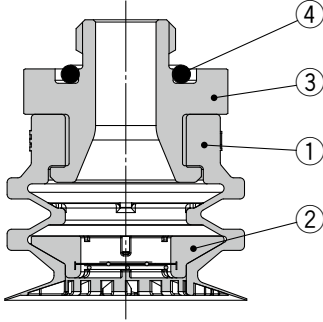
製品
個別
注意
事項

真空パッド ZP3P-JT Series

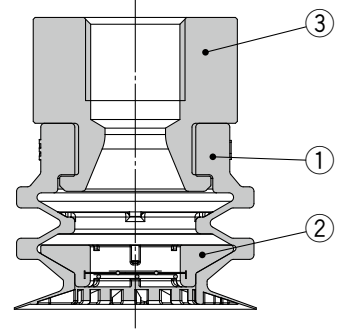
2.5段/ペロウ形

構造図

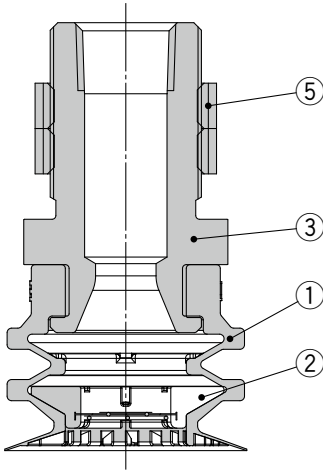
直接取付タイプ(おねじ)
ZP3P□-T□JT2SF-□-A□



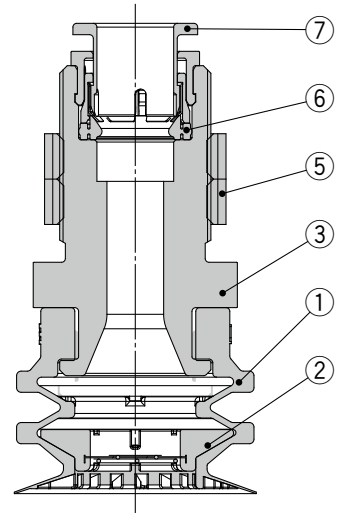
直接取付タイプ(めねじ)
ZP3P□-T□JT2SF-□-B□



プレート取付タイプ(おねじ/めねじ)
ZP3P□-T□JT2SF-□-A□-B□



プレート取付タイプ(おねじ/ワンタッチ管継手)
ZP3P□-T□JT2SF-□-A□-□



構成部品

番号	部品名	材質(表面処理)	備考
1	ペロウパッド	シリコーンゴム※1※2	
2	アタッチメント	合成樹脂※1※3	
	フラットアタッチメント		
	メッシュアタッチメント		合成樹脂/ステンレス鋼
3	アダプタ	アルミニウム合金(アルマイト処理) ステンレス鋼	ZP3P-T□ ZP3PS-T□
4	Oリング	シリコーンゴム	
5	取付ナット	鋼一般(三価亜鉛クロメート)	ZP3P-T□
		ステンレス鋼	ZP3PS-T□
6	パッキン	NBR	ZP3P-T□
		FKM	ZP3PS-T□
7	カセット	-	

※1 FDA(米国食品医薬品局)規格番号: 21CFR § 177.に適合

※2 食品衛生法第18条 食品、添加物等の規格基準(昭和34年厚生省告示第370号)第3器具及び容器包装のD3「ゴム製の器具(ほ乳器具を除く)又は容器包装(平成24年厚生労働省告示第595号による一部改正)」規格に適合

※3 食品衛生法第18条 食品、添加物等の規格基準(昭和34年厚生省告示第370号)第3器具及び容器包装のD2「合成樹脂製の器具又は容器包装」規格に適合

交換部品

パッド単体(アタッチメントなし)

品番	適応パッド径
ZP3P-20JT2SF	φ20
ZP3P-25JT2SF	φ25
ZP3P-32JT2SF	φ32
ZP3P-40JT2SF	φ40
ZP3P-50JT2SF	φ50

アタッチメント単体

品番	適応パッド径
ZP3PW-20JT2	φ20
ZP3PW-25JT2	φ25
ZP3PW-32JT2	φ32
ZP3PW-40JT2	φ40
ZP3PW-50JT2	φ50

メッシュアタッチメント単体

品番	適応パッド径
ZP3PWM-20JT2	φ20
ZP3PWM-25JT2	φ25
ZP3PWM-32JT2	φ32
ZP3PWM-40JT2	φ40
ZP3PWM-50JT2	φ50

フラットアタッチメント単体

品番	適応パッド径
ZP3PWF-20JT2	φ20
ZP3PWF-25JT2	φ25
ZP3PWF-32JT2	φ32
ZP3PWF-40JT2	φ40
ZP3PWF-50JT2	φ50

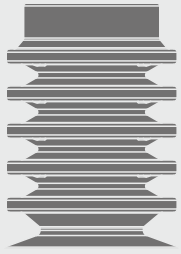
25 段／ペロウ形

55 段／ペロウ形

構造図

取付金具 Assy

製品個別
注意事項



真空パッド

5.5段／ベロウ形

ZP3P-JT Series

型式表示方法



パッド単体 **ZP3P** - **20** **JT** **5** **SF** - **WG**

アダプタ付 **ZP3P** **1** - **T** **20** **JT** **5** **SF** - **AG01** - **4**

※ガイドアタッチメント付

●ベロウ形 ●5.5段 ●シリコーンゴム ●ガイドアタッチメント付

① アダプタ材質

無記号	アルミ
S	ステンレス(SUS304)

② パッド径

20	φ20
25	φ25
32	φ32
40	φ40
50	φ50

アダプタ付

③ 接続ねじ／④ 真空取出口

タイプ	形状	③ 接続ねじ		形状	④ 真空取出口		パッド径 (mm)	
		記号	サイズ		記号	サイズ	φ20, φ25	φ32~φ50
直接取付	おねじ	AG01	G1/8	—	無記号	—※1	●	●
		AG02	G1/4				—	●
	めねじ	BG01	G1/8				●	—
		BG02	G1/4				—	●
プレート取付	おねじ	A16	M16×1	めねじ	B01	Rc1/8	●	—
				ワンタッチ管継手※2	BN01	NPT1/8		
				08	φ8			
		A20	M20×1	めねじ	B02	Rc1/4	—	●
				ワンタッチ管継手※2	BN02	NPT1/4		
				10	φ10			

※1 接続ねじと兼用になります。
 ※2 ワンタッチ管継手内蔵タイプ

パッド、アダプタAss'y、取付ナットは、同梱出荷(未組立品)となります。

仕様

使用温度範囲	-30~90℃※1	
パッド部	材質	シリコーンゴム※2※3
	色	青色
	硬度(ショアA: ±5°)	40
ガイドアタッチメント部	材質	合成樹脂※2※4
	色	白色

※1 真空取出口：ワンタッチ管継手の場合は、-5~60[℃]

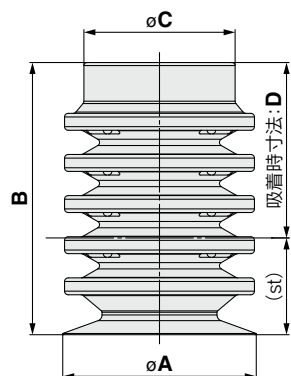
※2 FDA(米国食品医薬品局)規格番号：21CFR§177.に適合

※3 食品衛生法第18条 食品、添加物等の規格基準(昭和34年厚生省告示第370号)第3器具及び容器包装のD3「ゴム製の器具(ほ乳器具を除く)又は容器包装(平成24年厚生労働省告示第595号による一部改正)」規格に適合

※4 食品衛生法第18条 食品、添加物等の規格基準(昭和34年厚生省告示第370号)第3器具及び容器包装のD2「合成樹脂製の器具又は容器包装」規格に適合

外形寸法図/型式表示

単体



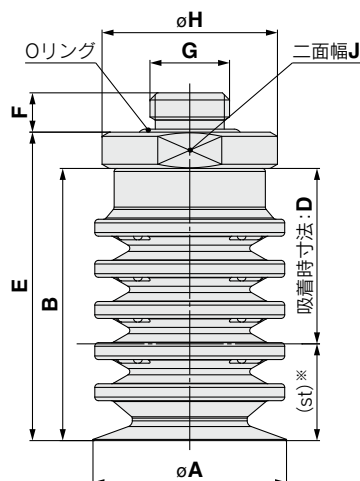
ZP3P-20 JT5SF-WG

①

型式						A	B	C	D	(st)*	質量[g]
① パッド 径	形状	ペロウ 段数	材質	アタッチ メント							
ZP3P	20	JT	5	SF	WG	20	31.2	16	21.2	10	4.6
	25					35	23		12	6.3	
	32					25	32	45	29	16	14.8
	40						40	51.5	31.5	20	20.3
	50						50	59	33	26	26.9

* (st) は到達真空圧力：-85[kPa]時における目安値

アダプタ付 直接取付タイプ(おねじ)



ZP3P -T20 JT5SF-AG01

①

②

③

① アダプタ材質

無記号	アルミ
S	ステンレス(SUS304)

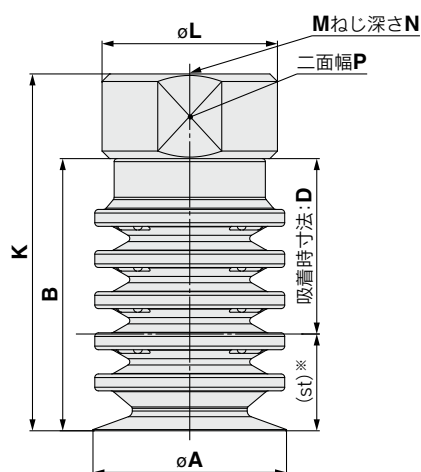
③ 接続ねじ(おねじ)

AG01	G1/8
AG02	G1/4

型式										質量[g]			アダプタ 最小 穴径					
① アダプタ 材質	真空 取出 方向	② パッド 径	形状	ペロウ 段数	材質	③ 接続 ねじ	E	F	G	H	J	アルミ		ステン				
ZP3P	無記号 S	T	JT	5	SF	AG01	35.2	5.5	G1/8	18	17	8.3	15.6	ø5				
							39					10.1	17.4					
							AG01	51	5.5			G1/8	29		27	28.4	55.4	ø5.7
								AG02	57.5			6.5				G1/4	28.2	54.6
							AG01					65	5.5		G1/8	33.9	60.9	ø5.7
								AG02	65				6.5		G1/4	33.7	60.1	ø8
							AG01					65	5.5		G1/8	40.5	67.5	ø5.7
								AG02	65				6.5		G1/4	40.2	66.6	ø8

※単体と同寸法になります。

アダプタ付 直接取付タイプ(めねじ)



ZP3P -T20 JT5SF-BG01

①

②

③

① アダプタ材質

無記号	アルミ
S	ステンレス(SUS304)

③ 接続ねじ(めねじ)

BG01	G1/8
BG02	G1/4

型式										質量[g]			アダプタ 最小 穴径					
① アダプタ 材質	真空 取出 方向	② パッド 径	形状	ペロウ 段数	材質	③ 接続 ねじ	K	L	M	N	P	アルミ		ステン				
ZP3P	無記号 S	T	JT	5	SF	BG01	42.2	18	G1/8	7.4	17	11	23.9	ø5				
							46					12.8	25.7					
							BG01	59	29			G1/4	11		27	37.7	83.6	ø8
																BG02	73	
							BG02	73	49.8			95.7						

※単体と同寸法になります。

2.5
段/ペロウ
形

5.5
段/ペロウ
形

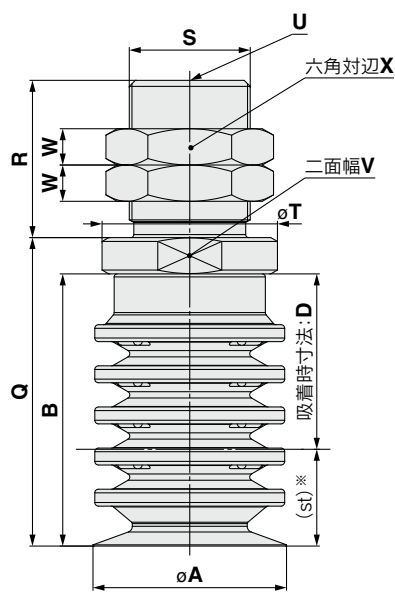
構造
図

取付
金具Ass'y

製
品
個
別
注
意
事
項

外形寸法図/型式表示

アダプタ付 プレート取付タイプ(おねじ/めねじ)



※単体と同寸法になります。

ZP3P - T 20 JT5SF - A16 - B01

①

②

③

④

① アダプタ材質

無記号	アルミ
S	ステンレス(SUS304)

③ 接続ねじ(おねじ)

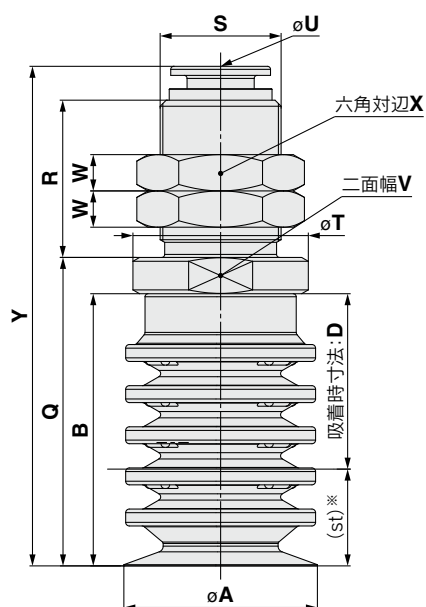
A16	M16×1
A20	M20×1

④ 真空取出口(めねじ)

B01	Rc1/8
BN01	NPT1/8
B02	Rc1/4
BN02	NPT1/4

ZP3P	無記号 S	真空 取出 方向	型式										質量[g]		アダプタ 最小 穴径					
			① アダプタ 材質	② パッド 径	形状	ヘロウ 段数	材質	③ 接続 ねじ	④ 真空 取出口	Q	R	S	T	U		V	W	X	アルミ	ステンレス
																			アルミ	ステンレス
		T	20	JT	5	SF	A16	B01	22	M16×1	18	Rc1/8	17	5	19	25.8	51.5	φ5		
								BN01								25.7	47.9			
								B01								27.5	53.2			
								BN01								27.4	49.6			
								B02								60.8	114			
			25	JT	5	SF	A20	26	M20×1	29	Rc1/4	27	6	24	NPT1/4	60.6	114	φ8		
																BN02	66.3		120	
																B02	66.1		119	
																BN02	72.9		126	
																B02	72.7		126	

アダプタ付 プレート取付タイプ(おねじ/ワンタッチ管継手)



※単体と同寸法になります。

ZP3P - T 20 JT5SF - A16 - 08

①

②

③

④

① アダプタ材質

無記号	アルミ
S	ステンレス(SUS304)

③ 接続ねじ(おねじ)

A16	M16×1
A20	M20×1

④ 真空取出口
(ワンタッチ管継手)

08	φ8
10	φ10

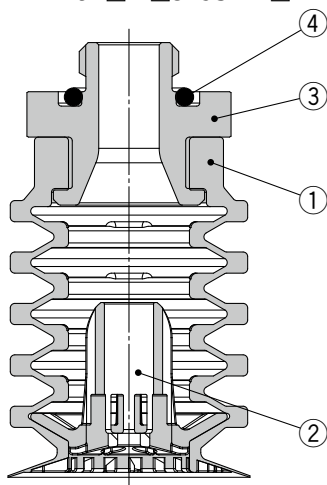
ZP3P	無記号 S	真空 取出 方向	型式										質量[g]		アダプタ 最小 穴径												
			① アダプタ 材質	② パッド 径	形状	ヘロウ 段数	材質	③ 接続 ねじ	④ 真空 取出口	Q	R	S	T	U		V	W	X	Y	アルミ	ステンレス						
																				アルミ	ステンレス						
		T	20	JT	5	SF	A16	08	22	M16×1	18	8	17	5	19	62.1	26.6	47.5	φ5								
								10								65.9	28.4	49.3									
								08								82.4	63.2	117									
								10								88.9	68.4	122									
								10								96.4	75.1	129									
			25	JT	5	SF	A20	26	M20×1	29	10	27	6	24	NPT1/4	27	6	24	NPT1/4	27	6	24	φ7.5				
																								08	88.9	68.4	122
																								10	96.4	75.1	129

真空パッド ZP3P-JT Series

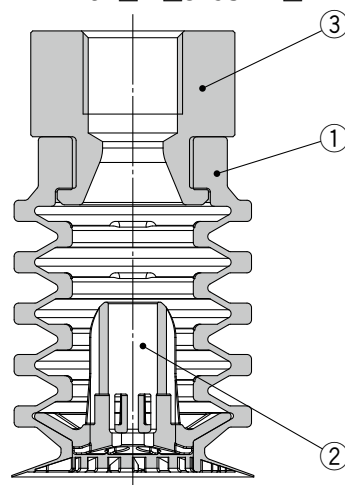
5.5段／ペロウ形

構造図

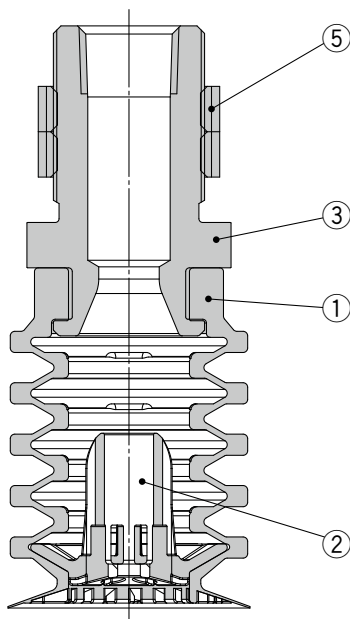
直接取付タイプ(おねじ)
ZP3P□-T□JT5SF-A□



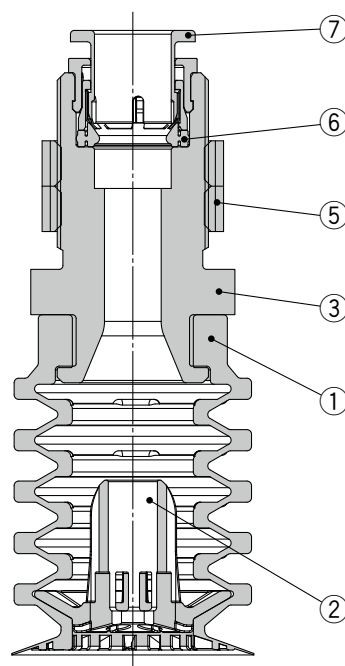
直接取付タイプ(めねじ)
ZP3P□-T□JT5SF-B□



プレート取付タイプ(おねじ/めねじ)
ZP3P□-T□JT5SF-A□-B□



プレート取付タイプ(おねじ/ワンタッチ管継手)
ZP3P□-T□JT5SF-A□-□



構成部品

番号	部品名	材質(表面処理)	備考
1	ペロウパッド	シリコンゴム※1※2	
2	ガイドアタッチメント	合成樹脂※1※3	
3	アダプタ	アルミニウム合金(アルマイト処理)	ZP3P-T□
4	Oリング	ステンレス鋼	ZP3PS-T□
5	取付ナット	シリコンゴム	
6	パッキン	鋼一般(三価亜鉛クロメート)	ZP3P-T□
		ステンレス鋼	ZP3PS-T□
7	カセット	NBR	ZP3P-T□
		FKM	ZP3PS-T□
		—	

- ※1 FDA(米国食品医薬品局)規格番号: 21CFR§177.に適合
 ※2 食品衛生法第18条 食品、添加物等の規格基準(昭和34年厚生省告示第370号)第3器具及び容器包装のD3「ゴム製の器具(ほ乳器具を除く)又は容器包装(平成24年厚生労働省告示第595号による一部改正)規格に適合
 ※3 食品衛生法第18条 食品、添加物等の規格基準(昭和34年厚生省告示第370号)第3器具及び容器包装のD2「合成樹脂製の器具又は容器包装」規格に適合

交換部品

パッド単体(ガイドアタッチメントなし)

品番	適応パッド径
ZP3P-20JT5SF	φ20
ZP3P-25JT5SF	φ25
ZP3P-32JT5SF	φ32
ZP3P-40JT5SF	φ40
ZP3P-50JT5SF	φ50

ガイドアタッチメント単体

品番	適応パッド径
ZP3PWG-20JT5	φ20
ZP3PWG-25JT5	φ25
ZP3PWG-32JT5	φ32
ZP3PWG-40JT5	φ40
ZP3PWG-50JT5	φ50

2.5段／ペロウ形

5.5段／ペロウ形

構造図

取付金具 Assy

製品個別
注意事項



ZP3P-JT Series

真空パッド／製品個別注意事項

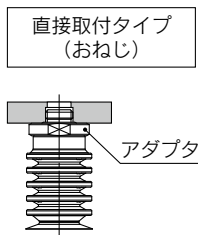
ご使用前に必ずお読みください。安全上のご注意につきましては裏表紙、真空用機器／共通注意事項につきましては当社ホームページの「SMC製品取扱い注意事項」および「取扱説明書」をご確認ください。 <https://www.smcworld.com>

使用上の注意

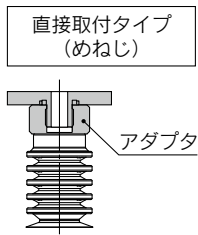
注意

- ①製品を取付ける際は、下記表の締付トルクで締付けてください。

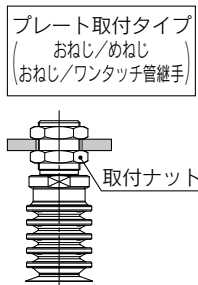
適正締付トルクの範囲外で締付けた場合、シール不良やねじの緩みの原因になります。



製品型式	接続ねじサイズ	適正締付トルク [N・m]
ZP3P□-T□JT□-□-AG01	G1/8	3~5
ZP3P□-T□JT□-□-AG02	G1/4	8~12
ZP3P□-T□JT2□-□-AG03	G3/8	15~20
ZP3P□-T□JT2□-□-AG04	G1/2	20~25



製品型式	接続ねじサイズ	適正締付トルク [N・m]
ZP3P□-T□JT□-□-BG01	G1/8	3~5
ZP3P□-T□JT□-□-BG02	G1/4	8~12



製品型式	接続ねじサイズ	適正締付トルク [N・m]
ZP3P□-T□JT□-□-A16-□	M16×1	7~9
ZP3P□-T□JT□-□-A20-□	M20×1	14~17

- ②到達真空度によっては、理論リフト力が真空パッドの強度を上回り、変形、破損する場合があります。

安全率を水平吊り上げ：16以上、垂直吊り上げ：25以上でご使用ください。

【理論リフト力の算出方法】

$$W = P \times S \times 0.1 \times \frac{1}{t}$$

W: リフト力 [N]
P: 真空圧力 [kPa]
S: パッドの面積 [cm²]
t: 安全率 水平吊り上げ: 16以上
垂直吊り上げ: 25以上

- ③袋状ワークを吊り上げる際は、ワークの変形に追従してスカート部も変形します。

真空パッドのスカート部が変形するため、実際のリフト力が理論リフト力を下回る場合があります。お客様において、必ず実機でご確認のうえ、ご使用ください。

- ④アタッチメントは必ず装着した状態でご使用ください。

未装着状態で使用した場合、真空パッドが変形し、吸着不良の原因になります。

- ⑤真空パッドをワークに押し付ける際は、ストローク範囲内でご使用ください。

最大ストロークを超えて使用した場合、ガイドアタッチメントがアダプタに接触し、故障の原因になります。

- ⑥アタッチメントを真空パッドに挿入する際は、スカート部が薄いため、過度に引張ると損傷または破損する恐れがありますので、ご注意ください。

真空パッドのスカート部が損傷または破損すると吸着不良の原因になります。

- ⑦到達真空度が低い場合(-20[kPa]程度)、真空パッドは十分にストロークしません。

なお、ベロウ段数：5.5段の場合、ガイドアタッチメントがアダプタに挿入されず、ガイド機能による十分な効果は得られません。

- ⑧使用温度範囲内でご使用ください。

アタッチメント(材質：合成樹脂)の耐熱温度は、90℃です。使用温度範囲：-30~90℃でご使用ください。

使用温度範囲を超える場合は、当社までお問合せください。

- ⑨外部ストッパなどで真空パッドのストロークを妨げないでください。

真空パッドが変形し、破損や吸着不良の原因になります。また、ワークが強制的に引き離されて離脱する恐れがあります。

- ⑩真空パッドは、消耗部品ですので、定期点検において亀裂、欠け、摩耗、変形が確認された場合は交換してください。

- ⑪搬送条件は、お客様において、必ず実機でご確認のうえ、決定してください。

当社試験条件において下記表のとおり、搬送可能であることを確認していますが、保証値ではありません。搬送能力は、ワーク材質、パッドとワーク間の摩擦、モーメント、風圧、振動など、様々な要因によって変動しますので、必ず実機でご確認ください。

・当社試験条件(参考)

パッド径	ベロウ段数	ワーク		吸着条件		水平搬送条件	
		材質	負荷 [kg]	エジェクタ品番	供給圧力 [kPa]	速度 [mm/s]	加速/減速度 [G]
φ20	5.5段	アルミ 蒸着 フィルム	0.17	ZH15D	-85	1,000	2
φ25			0.27				3
φ32			0.5				3
φ40			0.7				4
φ50			1.1				4

※1動作(往路)において吸着保持が可能であることを確認しています。往復動作や繰返し動作ではありません。

- ⑫真空パッドが破損する恐れがありますので、真空破壊エアを供給する際は、破壊流量：110[L/min(ANR)]以下でご使用ください。

2.5段／ベロウ形

5.5段／ベロウ形

構造図

取付金具Ass'y

製品個別
注意事項

⚠️ 安全上のご注意

ここに示した注意事項は、製品を安全に正しくお使いいただき、あなたや他の人々への危害や損害を未然に防止するためのものです。これらの事項は、危害や損害の大きさと切迫の程度を明示するために、「注意」「警告」「危険」の三つに区分されています。いずれも安全に関する重要な内容ですから、国際規格(ISO/IEC)、日本産業規格(JIS)※1)およびその他の安全法規※2)に加えて、必ず守ってください。

⚠️ 注意 : 取扱いを誤った時に、人が傷害を負う危険が想定される時、および物的損害のみの発生が想定されるもの。

⚠️ 警告 : 取扱いを誤った時に、人が死亡もしくは重傷を負う可能性が想定されるもの。

⚠️ 危険 : 切迫した危険の状態、回避しないと死亡もしくは重傷を負う可能性が想定されるもの。

※1) ISO 4414: Pneumatic fluid power -- General rules relating to systems.
ISO 4413: Hydraulic fluid power -- General rules relating to systems.
IEC 60204-1: Safety of machinery -- Electrical equipment of machines.
(Part 1: General requirements)

ISO 10218: Manipulating industrial robots -Safety.

JIS B 8370: 空気圧システム通則

JIS B 8361: 油圧システム通則

JIS B 9960-1: 機械類の安全性—機械の電気装置(第1部: 一般要求事項)

JIS B 8433: 産業用マニピュレーティングロボット—安全性 など

※2) 労働安全衛生法 など

⚠️ 警告

① 当社製品の適合性の決定は、システムの設計者または仕様を決定する人が判断してください。

ここに掲載されている製品は、使用される条件が多様なため、そのシステムへの適合性の決定は、システムの設計者または仕様を決定する人が、必要に応じて分析やテストを行ってから決定してください。このシステムの所期の性能、安全性の保証は、システムの適合性を決定した人の責任になります。常に最新の製品カタログや資料により、仕様の全ての内容を検討し、機器の故障の可能性についての状況を考慮してシステムを構成してください。

② 当社製品は、十分な知識と経験を持った人が取扱ってください。

ここに掲載されている製品は、取扱いを誤ると安全性が損なわれます。機械・装置の組立てや操作、メンテナンスなどは十分な知識と経験を持った人が行ってください。

③ 安全を確認するまでは、機械・装置の取扱い、機器の取外しを絶対に行わないでください。

1. 機械・装置の点検や整備は、被駆動物体の落下防止処置や暴走防止処置などがなされていることを確認してから行ってください。

2. 製品を取外す時は、上記の安全処置がとられていることの確認を行い、エネルギー源と該当する設備の電源を遮断するなど、システムの安全を確保すると共に、使用機器の製品個別注意事項を参照、理解してから行ってください。

3. 機械・装置を再起動する場合は、予想外の動作・誤動作が発生しても対処できるようにしてください。

④ 次に示すような条件や環境で使用する場合は、安全対策への格別のご配慮をいただくと共に、あらかじめ当社へご相談くださるようお願い致します。

1. 明記されている仕様以外の条件や環境、屋外や直射日光が当たる場所での使用。

2. 原子力、鉄道、航空、宇宙機器、船舶、車両、軍用、医療機器、飲料・食料に触れる機器、燃焼装置、娯楽機器、緊急遮断回路、プレス用クラッチ・ブレーキ回路、安全機器などへの使用、およびカタログの標準仕様に合わない用途の場合。

3. 人や財産に大きな影響をおよぼすことが予想され、特に安全が要求される用途への使用。

4. インターロック回路に使用する場合は、故障に備えて機械式の保護機能を設けるなどの2重インターロック方式にしてください。また、定期的に点検し正常に動作していることの確認を行ってください。

⚠️ 注意

当社の製品は、製造業向けとして提供しています。

ここに掲載されている当社の製品は、主に製造業を目的とした平和利用向けに提供しています。製造業以外でのご使用を検討される場合には、当社にご相談いただき必要に応じて仕様書の取り交わし、契約などを行ってください。ご不明な点などがありましたら、当社最寄りの営業拠点にお問合せ願います。

保証および免責事項／適合用途の条件

製品をご使用いただく際、以下の「保証および免責事項」、「適合用途の条件」を適用させていただきます。

下記内容をご確認いただき、ご承諾のうえ当社製品をご使用ください。

『保証および免責事項』

① 当社製品についての保証期間は、使用開始から1年以内、もしくは納入後1.5年以内、いずれか早期に到達する期間です。※3) また製品には、耐久回数、走行距離、交換部品などを定めているものがありますので、当社最寄りの営業拠点にご確認ください。

② 保証期間中において当社の責による故障や損傷が明らかになった場合には、代替品または必要な交換部品の提供を行わせていただきます。なお、ここでの保証は、当社製品単体の保証を意味するもので、当社製品の故障により誘発される損害は、保証の対象範囲から除外します。

③ その他製品個別の保証および免責事項も参照、ご理解の上、ご使用ください。

※3) 真空パッドは、使用開始から1年以内の保証期間を適用できません。

真空パッドは消耗部品であり、製品保証期間は納入後1年です。ただし、保証期間内であっても、真空パッドを使用したことによる摩耗、またはゴム材質の劣化が原因の場合には、製品保証の適用範囲外となります。

『適合用途の条件』

海外へ輸出される場合には、経済産業省が定める法令(外国為替および外国貿易法)、手続きを必ず守ってください。

⚠️ 注意

当社製品は、法定計量器として使用できません。

当社が製造、販売している製品は、各国計量法に関連した型式認証試験や検定などを受けた計量器、計測器ではありません。このため、当社製品は各国計量法で定められた取引もしくは証明などを目的とした用途では使用できません。

改訂内容

B版 ● 2.5段ベロウ形を追加。

● 5.5段ベロウ形にプレート取付(ワンタッチ管継手)を追加。

● 頁数12→16へ変更

YU

C版 ● フラットアタッチメント追加

● 頁数16→20へ変更

AA

⚠️ 安全に関するご注意

ご使用の際は「SMC製品取扱い注意事項」(M-03-3)および「取扱説明書」をご確認のうえ、正しくお使いください。

SMC株式会社

<https://www.smcworld.com>

営業拠点 / 仙台・札幌・北上・山形・郡山・大宮・茨城・宇都宮・太田・長岡・草加・川越・甲府・長野
諏訪・東京・南東京・西東京・千葉・厚木・横浜・浜松・静岡・沼津・豊田・半田・豊橋
名古屋・四日市・小牧・金沢・富山・福井・京都・滋賀・奈良・福知山・大阪・南大阪・門真
神戸・姫路・岡山・高松・松山・山陰・広島・福山・山口・福岡・北九州・熊本・大分・南九州
技術センター・工場 / 筑波技術センター・草加工場・筑波工場・下妻工場・釜石工場・遠野工場
矢祭工場

代理店

お客様相談窓口 **フリーダイヤル ☎0120-837-838**
受付時間 / 9:00~12:00 13:00~17:00 月~金曜日(祝日、会社休日を除く)

③ このカタログの内容は予告なしに変更する場合がありますので、あらかじめご了承ください。

D-G

©2022 SMC Corporation All Rights Reserved