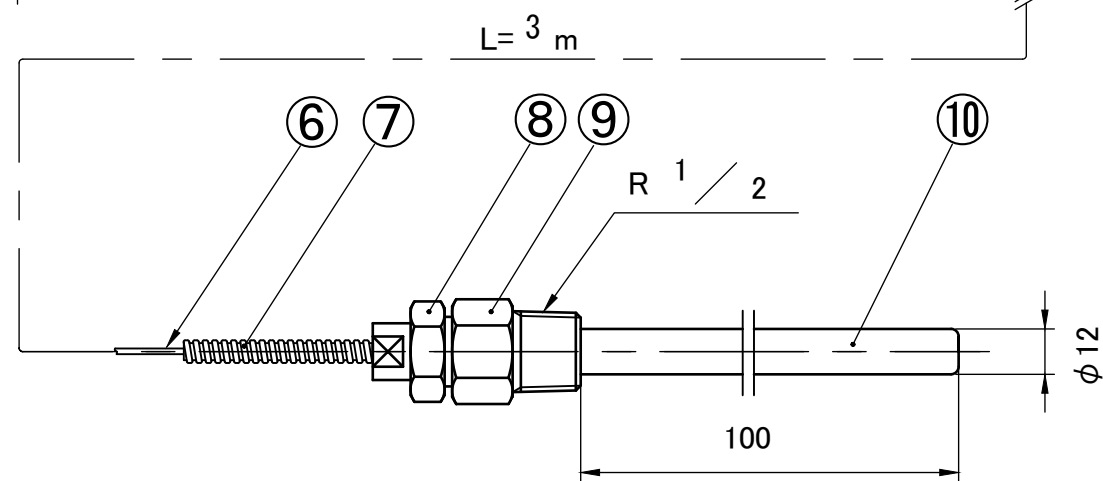


目盛範囲	0~150°C
目盛刻度	2/1



10	感温部	SUS304	1	
9	取付ネジ	SUS304	1	
8	締付ネジ	SUS304	1	平23六角 G1/2B
7	蛇管	SUS304	1	φ6
6	導管	SUS304	1	
5	指針	A1100P	1	黒色
4	目盛板	A1100P	1	白地黒文字
3	透明板	アクリル	1	
2	ケース	SUS304	1	ホーニング加工
1	フタ	SUS304	1	ホーニング加工
番号	品名	材質	個数	記事

△	
△	
△	
△	
0	新図
訂正事項	

BY	Y.Kuroiwa
APP'D	
REVISION (SIZE)	
	FREE
	m.m.

SUBJECT	(ユニオンR形) 壁掛型隔測式温度計(液体式)
	SATO KEIRYOKI MFG. CO., LTD.
	TOKYO 〸 SK SATO JAPAN

PAGE	
SHEET	
DATE	
TYPE	LB-150S
D.No	3020-15 アクリル