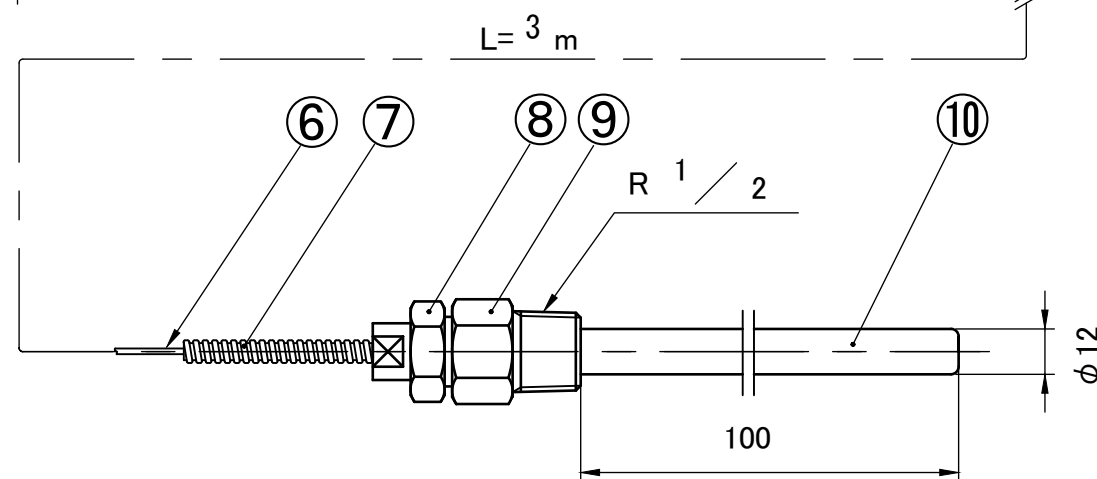


目盛範囲	0~100°C
目盛刻度	1/1



10	感温部	SUS304	1	
9	取付ネジ	SUS304	1	
8	締付ネジ	SUS304	1	平23六角 G1/2B
7	蛇管	SUS304	1	φ6
6	導管	SUS304	1	
5	指針	A1100P	1	黒色
4	目盛板	A1100P	1	白地黒文字
3	透明板	アクリル	1	
2	ケース	SUS304	1	ホーニング加工
1	フタ	SUS304	1	ホーニング加工
番号	品名	材質	個数	記事

△		BY Y.Kuroiwa
△		APP'D
△		REVISION (SIZE)
△	新図	FREE
△	訂正事項	m.m.

SUBJECT (ユニオンR形)		PAGE
壁掛型隔測式温度計(液体式)		SHEET
		DATE
SATO KEIRYOKI MFG. CO., LTD.		TYPE LB-150S
TOKYO SK SATO JAPAN		DWG 3020-01 アクリル