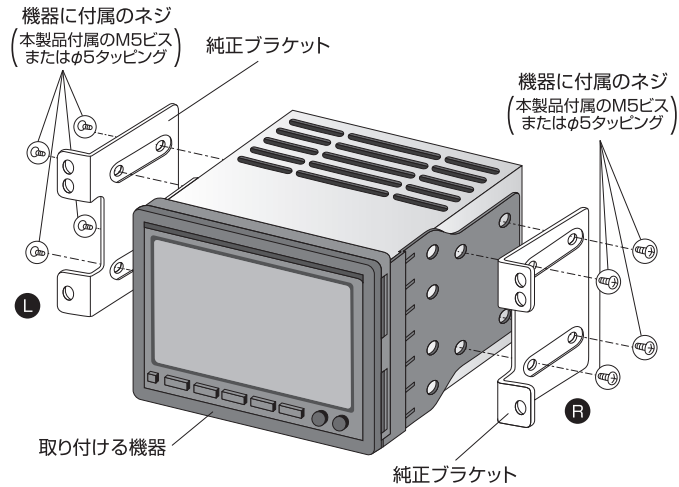


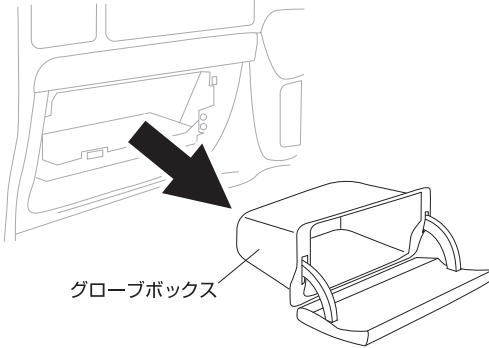
純正ブラケットの取り付け方法

図を参考に、取り付ける機器に付属のネジでブラケットを固定する。
 ※ 不足している場合は本製品付属のネジを使用してください。
 ※ 取り付ける機器によりネジの本数は異なります。

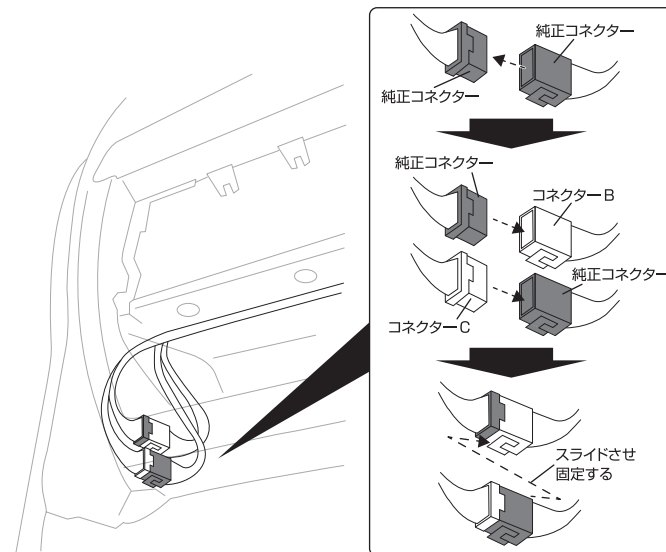


車両側純正8Pコネクターの接続方法

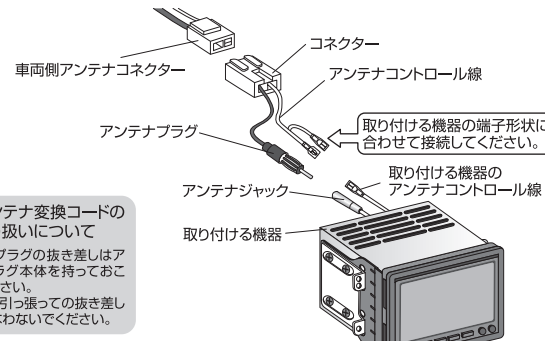
1. 内張りをはがしなどでグローブボックスを取り外す。



2. グローブボックス横で接続されている純正コネクタを抜き、本製品のコネクタB・Cをそれぞれ接続する。



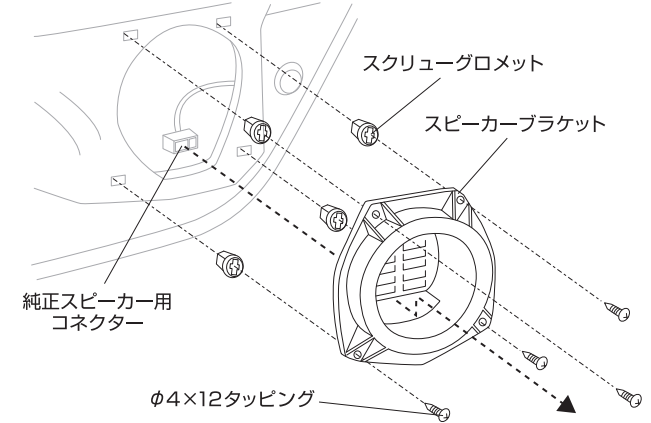
アンテナ変換コード(2P)の接続方法



⚠ アンテナ変換コードの取り扱いについて
 アンテナプラグの抜き差しはアンテナプラグ本体を持っておこなってください。
 ※コードを引っ張っての抜き差しはおこなわないでください。

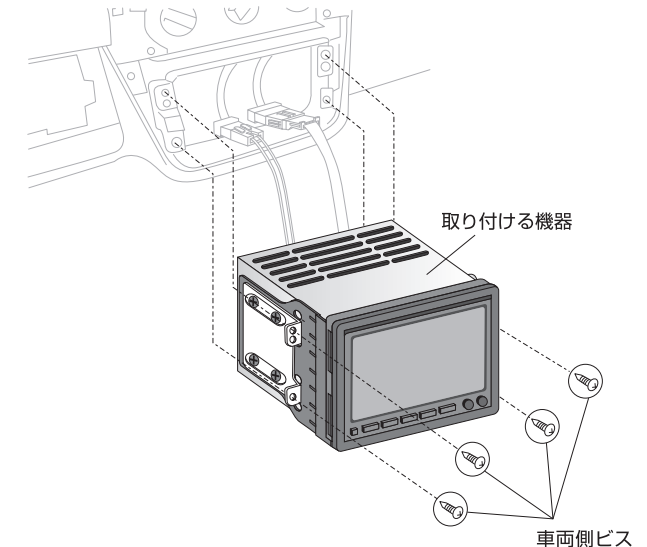
スピーカーブラケットの取り付け方法(助手席)

1. ドアの内張りを取り外し、スピーカーブラケット取り付け位置の防水ビニールシートを切り取る。
2. スクリューグロメットをドアに取り付ける。
3. スピーカーブラケットを取り付け、付属のφ4×12タッピングでしっかりと締め付ける。
 ※ 純正スピーカー用コネクタを下図のように取り出してください。
4. 別売のスピーカーにコネクタを接続し取り付けする。



車両への取り付け方法・動作確認

1. 取り付ける機器を車両側ビスでしっかりと固定する。
2. バッテリーのマイナスターミナルを接続し、各電装品が正常に作動するか確認する。



オーディオハーネスの接続方法

1. 安全のためバッテリーのマイナスターミナルを外す。
2. オーディオハーネスの各端子と、取り付ける機器の各端子を接続する。
3. オーディオハーネスのコネクタと車両側純正コネクタを接続する。

