

X軸ネジ送りステージ XY軸ネジ送りステージ

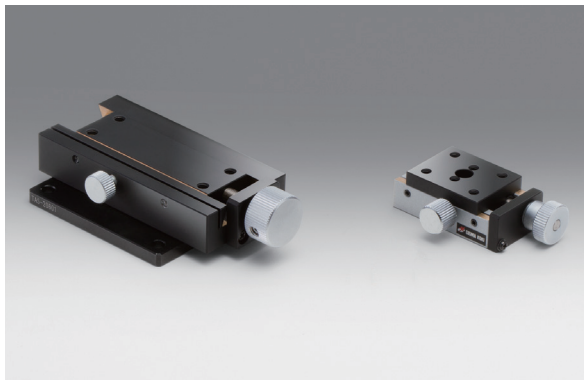
TAS-1

TAS-2

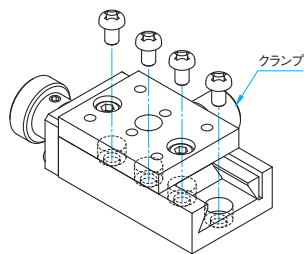
RoHS

アリ溝ガイド・ネジ送り調整方式により、細かな調整用途に適したネジ送りステージです。

- 送りハンドルは、操作効率を高めます。



固定方法



取付穴が外部より確認できない場合は、ステージ面を移動させて取り付けてください。

ご案内

▶ TAS-2060専用スペーサー(SP-127-1、SP-134)を使用し、取付穴を変換することでロードスタンド・各種ステージを取り付けることができます。

SP-127-1 [参照](#) D045 [カタログコード](#) W6069

SP-134 [参照](#) D046 [カタログコード](#) W6076

注意

- ▶ 送りネジ及びハンドルを固定している部品やマイクロメータヘッドの種類によりステージ上面から突出している場合があります。
- ▶ ステージに取り付ける試料の形状により、固定できない場合や移動量が確保できない場合がありますのでご注意ください。

仕様

品番	METRIC	TAS-24301	TAS-20601	TAS-24302	TAS-20602
(勝手違い)	METRIC	TAS-24301R	TAS-20601R	TAS-24302R	TAS-20602R
テーブル面サイズ〔mm〕		24×30	18×60	24×30	18×60
軸タイプ		X軸		XY軸	
移動量〔mm〕		±4	±7.5	±4	±7.5
ネジピッチ〔mm〕		0.5	0.5	0.5	0.5
移動ガイド		アリ溝方式			
主要材質		シンチュウ			
表面処理		スーパーブラッククロム			
耐荷重〔N〕		68.7(7.0kgf)	147(15.0kgf)	68.7(7.0kgf)	147(15.0kgf)
移動精度	真直度〔μm〕	20	20	20	20
	ピッチング〔N・m〕	0.5	0.5	0.5	0.5
許容モーメント荷重	ローリング〔N・m〕	0.5	0.5	0.5	0.5
	ヨーイング〔N・m〕	0.5	0.7	0.5	0.7
	ピッチング〔°/N・cm〕	0.51	0.25	1.5	1.27
モーメント剛性	ローリング〔°/N・cm〕	1.0	1.0	1.5	1.27
	平行度〔μm〕	50	50	100	100
質量〔kg〕		0.2	0.5	0.4	0.9

アプリケーションシステム

光学素子

ホルダー

ベース

手動ステージ

アクチュエータ

自動ステージ

光源

索引

ガイダンス

X軸

XY軸

Z軸

XZ軸

XYZ軸

回転

ゴニオ

傾斜

真空

ボールガイド

クロスローラ

アリ溝

すり合わせ

ネジ式V溝

その他

□15mm

□25mm

□40mm

□60mm

□65mm

□80mm

□100mm

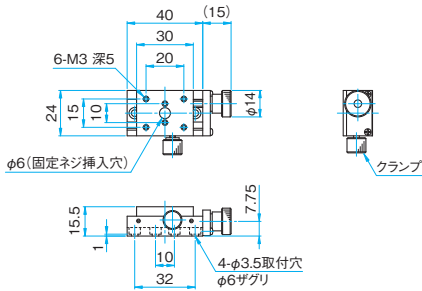
□120mm

その他

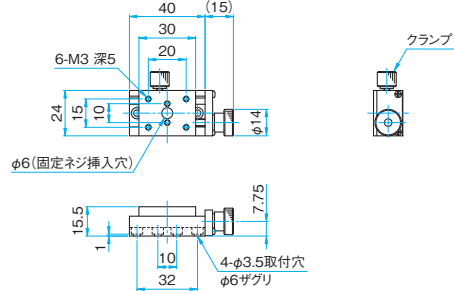


外形図

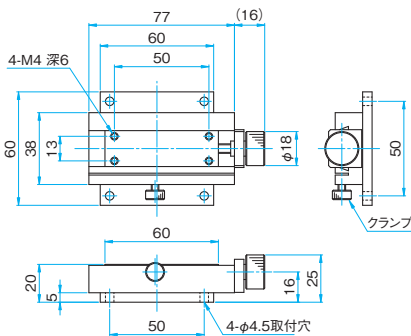
TAS-24301 ナベ小ネジ M3×5…4本



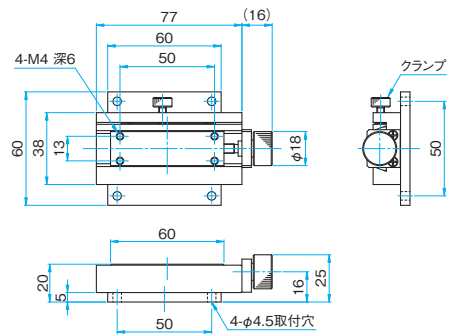
TAS-24301R ナベ小ネジ M3×5…4本



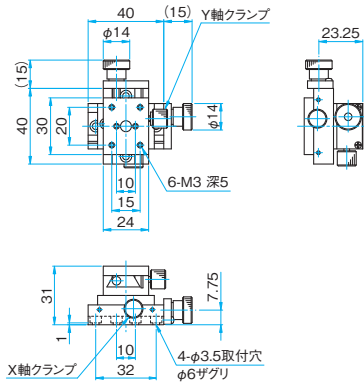
TAS-20601 六角穴付ボルト M4×10…4本



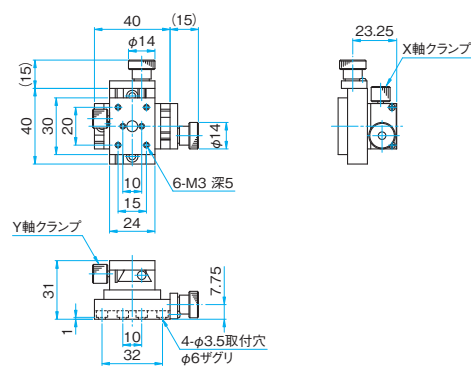
TAS-20601R 六角穴付ボルト M4×10…4本



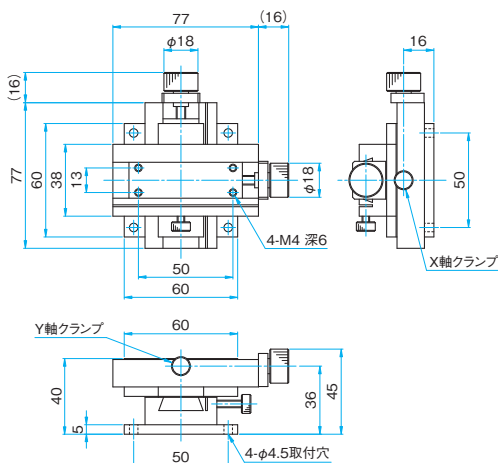
TAS-24302 ナベ小ネジ M3×5…4本



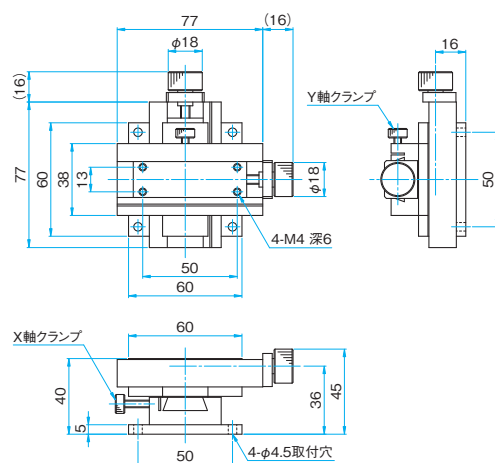
TAS-24302R ナベ小ネジ M3×5…4本



TAS-20602 六角穴付ボルト M4×10…4本



TAS-20602R 六角穴付ボルト M4×10…4本



アプリケーションシステム

光学素子

ホルダー

ベース

手動ステージ

アクチュエータ

自動ステージ

光源

索引

ガイドス

X軸

XY軸

Z軸

XZ軸

XYZ軸

回転

ゴニオ

傾斜

真空

ボールガイド

クロスローラ

アリ溝

すり合わせ

ネジ式V溝

その他

- 15mm
- 25mm
- 40mm
- 60mm
- 65mm
- 80mm
- 100mm
- 120mm
- その他