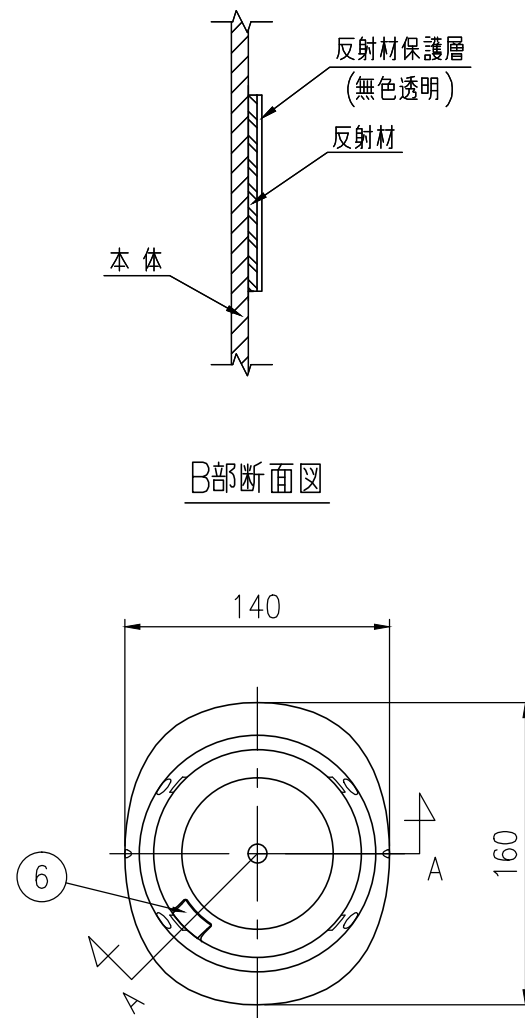
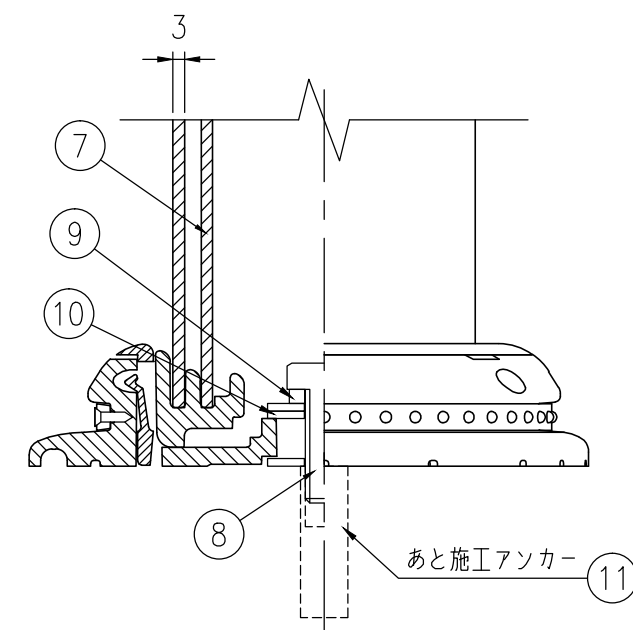


設置図 S=1/5



平面図 S=1/4



A-A半断面図 S=1/2

ジスロン ポールコーン CITY R PCCTR-80MRW-EA				
品番	品名	数量	材質	備考
1	キャップ	1	特殊ウレタン樹脂	メタリックレッド
2	本体柱	1	特殊ウレタン樹脂	メタリックレッド
3	反射材	3	フレキシブルプリズム反射シート	白色
4	ベース部	1	ASA樹脂	ダークブラウン
5	反射体	-	ガラスビーズ	白色
6	固定ピン	1	ASA樹脂	ダークブラウン
7	補強ポール	1	特殊ウレタン樹脂	---
8	取付ボルト	1	ステンレス(M10×30)	---
9	スプリングワッシャ	1	ステンレス(M10ばね座金)	---
10	ワッシャ	3	ステンレス(M10平座金)	---
11	あと施工アンカー	1	ステンレス(M10)	---

図面番号	KSAH24043
------	-----------

* アンカーは内部コーン打込み式めねじアンカーを使用(ドリル径φ13、深さ40mm)