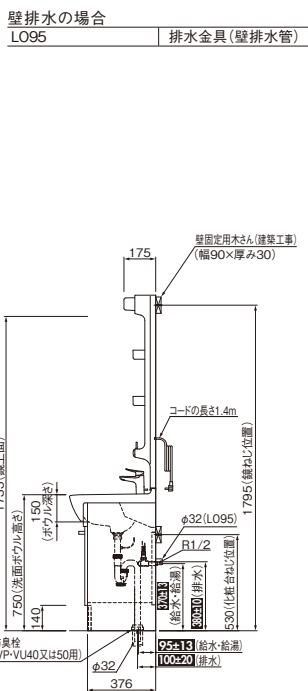
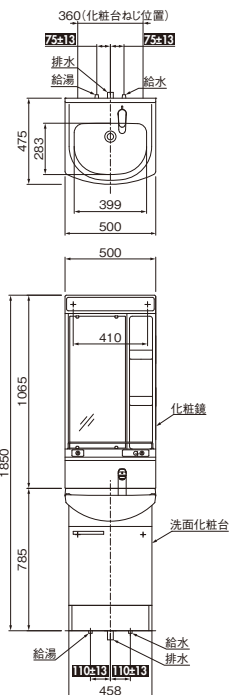


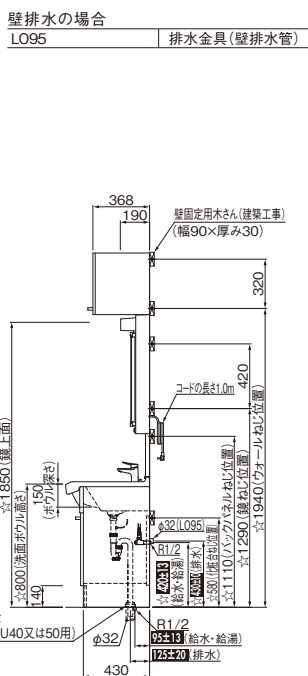
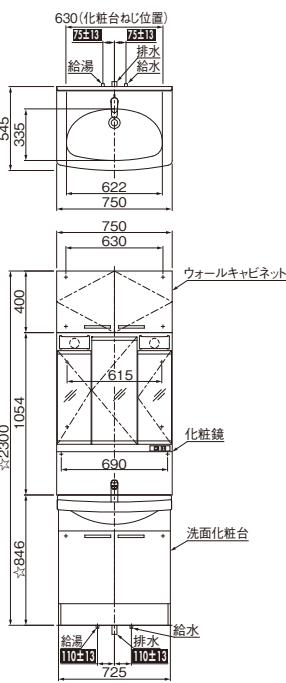
Aシリーズ

洗面化粧台+化粧鏡



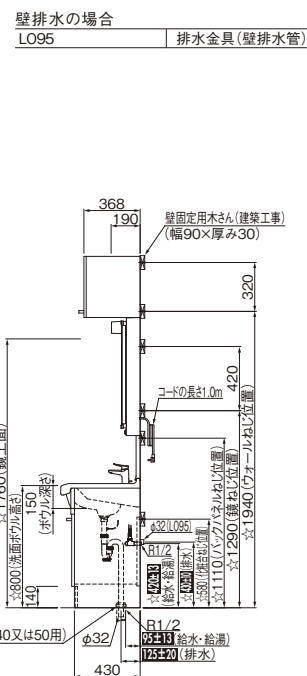
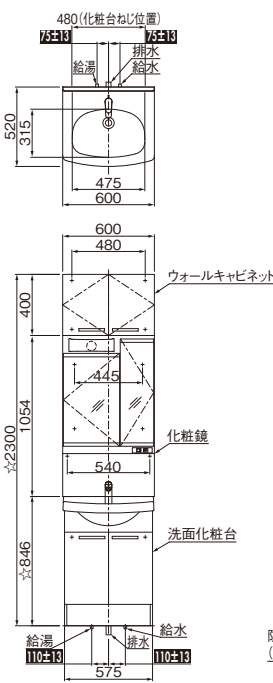
※洗面化粧台は洗面ボウル高さ750のみです。  
 ※洗面ボウルは陶器製の性質上、幅寸法は495±5mmです。  
 ※旧Aシリーズ(LDA系)から交換の場合、壁排水の際は壁排水管L0211をご発注ください。旧Aシリーズの壁排水位置は床から320±20mmです。

洗面化粧台+化粧鏡+ウォールキャビネット



※洗面ボウルは陶器製の性質上、幅寸法は742±8mmです。  
 ☆印は洗面ボウル高さ800の場合です。(洗面ボウル高さ750の場合は☆印寸法に-50mmしてください。)  
 ※旧Aシリーズ(LDA系)から交換の場合、壁排水の際は壁排水管L0211をご発注ください。  
 旧Aシリーズの壁排水位置は洗面ボウル高さ800の場合、床から370±20mmです。(洗面ボウル高さ750の場合は-50mmしてください。)

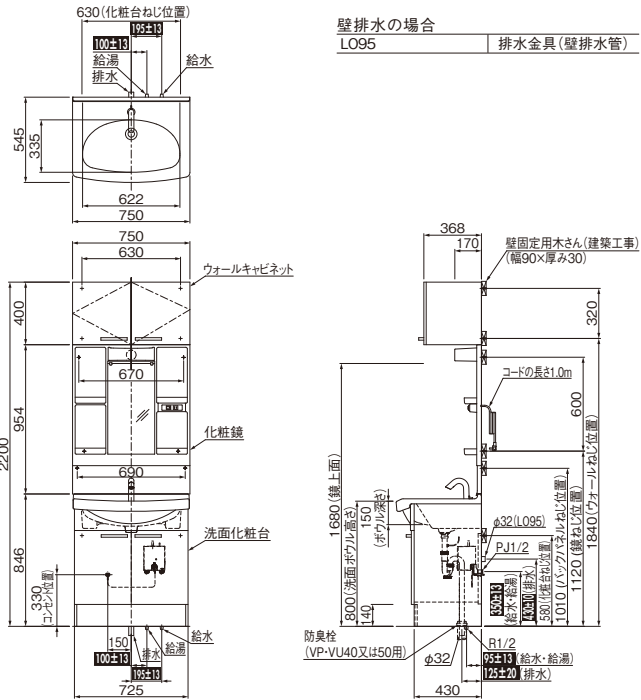
洗面化粧台+化粧鏡+ウォールキャビネット



※洗面ボウルは陶器製の性質上、幅寸法は595±5mmです。  
 ☆印は洗面ボウル高さ800の場合です。(洗面ボウル高さ750の場合は☆印寸法に-50mmしてください。)  
 ※旧Aシリーズ(LDA系)から交換の場合、壁排水の際は壁排水管L0211をご発注ください。  
 旧Aシリーズの壁排水位置は洗面ボウル高さ800の場合、床から370±20mmです。(洗面ボウル高さ750の場合は-50mmしてください。)

## Aシリーズ

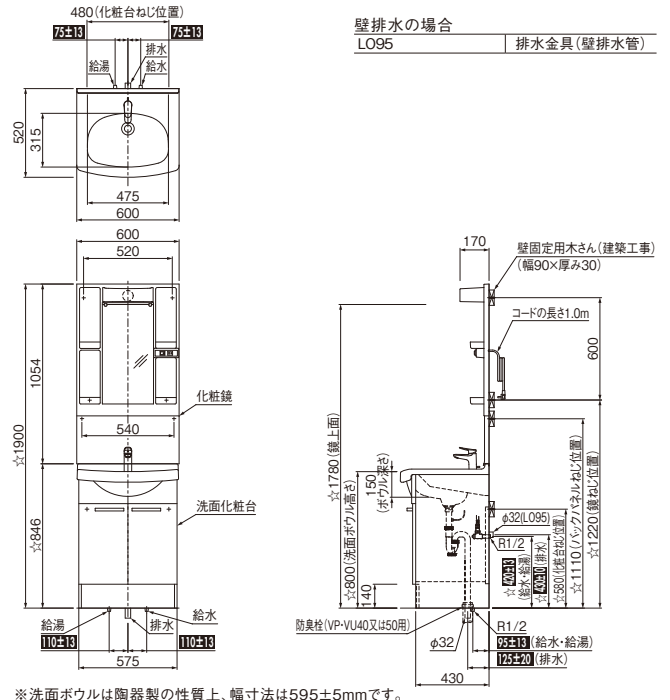
### 高さ1800mm対応 洗面化粧台+化粧鏡+ウォールキャビネット



壁排水の場合  
L095 排水金具(壁排水管)

※洗面化粧台は洗面ボウル高さ800のみです。 ※洗面ボウルは陶器製の性質上、幅寸法は742±8mmです。  
※旧Aシリーズ(LDA系)から交換の場合:壁排水の際は壁排水管L0211をご発注ください。  
旧Aシリーズの壁排水位置は洗面ボウル高さ800の場合、床から370±20mmです。(洗面ボウル高さ750の場合は-50mmしてください。)

### 洗面化粧台+化粧鏡

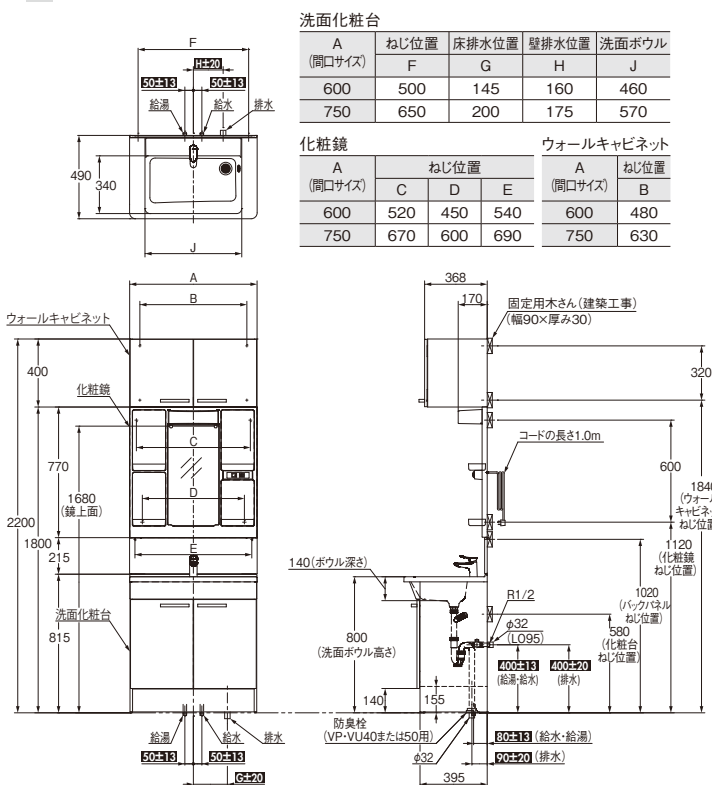


壁排水の場合  
L095 排水金具(壁排水管)

※洗面ボウルは陶器製の性質上、幅寸法は595±5mmです。  
☆印は洗面ボウル高さ800の場合です。(洗面ボウル高さ750の場合は☆印寸法に-50mmしてください。)  
※旧Aシリーズ(LDA系)から交換の場合:壁排水の際は壁排水管L0211をご発注ください。  
旧Aシリーズの壁排水位置は洗面ボウル高さ800の場合、床から370±20mmです。(洗面ボウル高さ750の場合は-50mmしてください。)

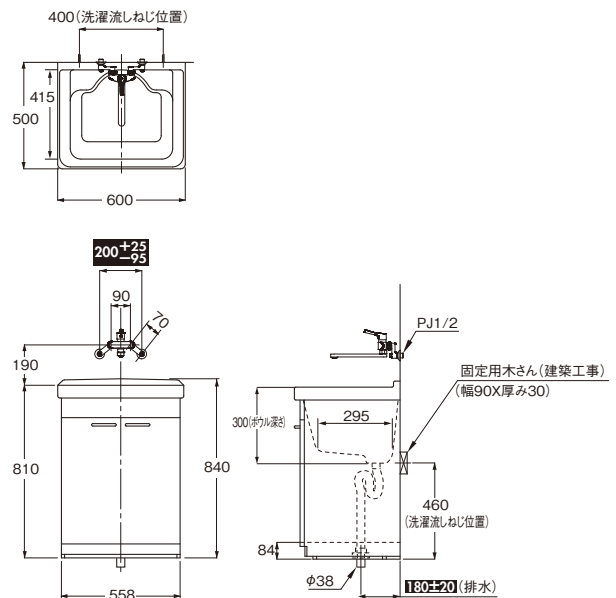
## Bシリーズ

### 洗面化粧台+化粧鏡+ウォールキャビネット



## 洗濯流しユニット

### 洗濯流しユニット



注)洗面ボウルは陶器製の性質上、幅寸法は595±5mmです。