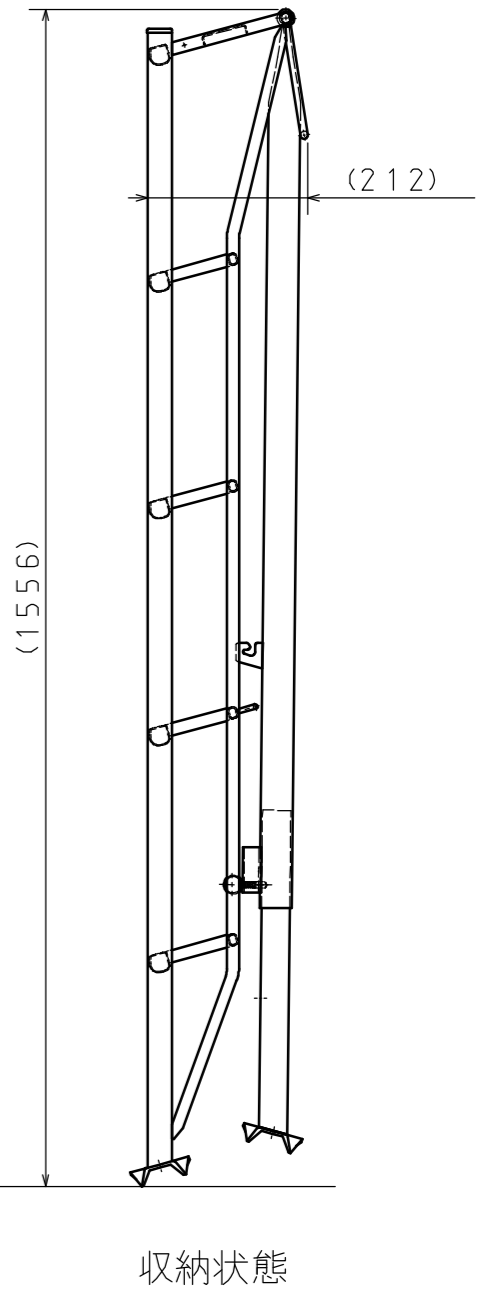
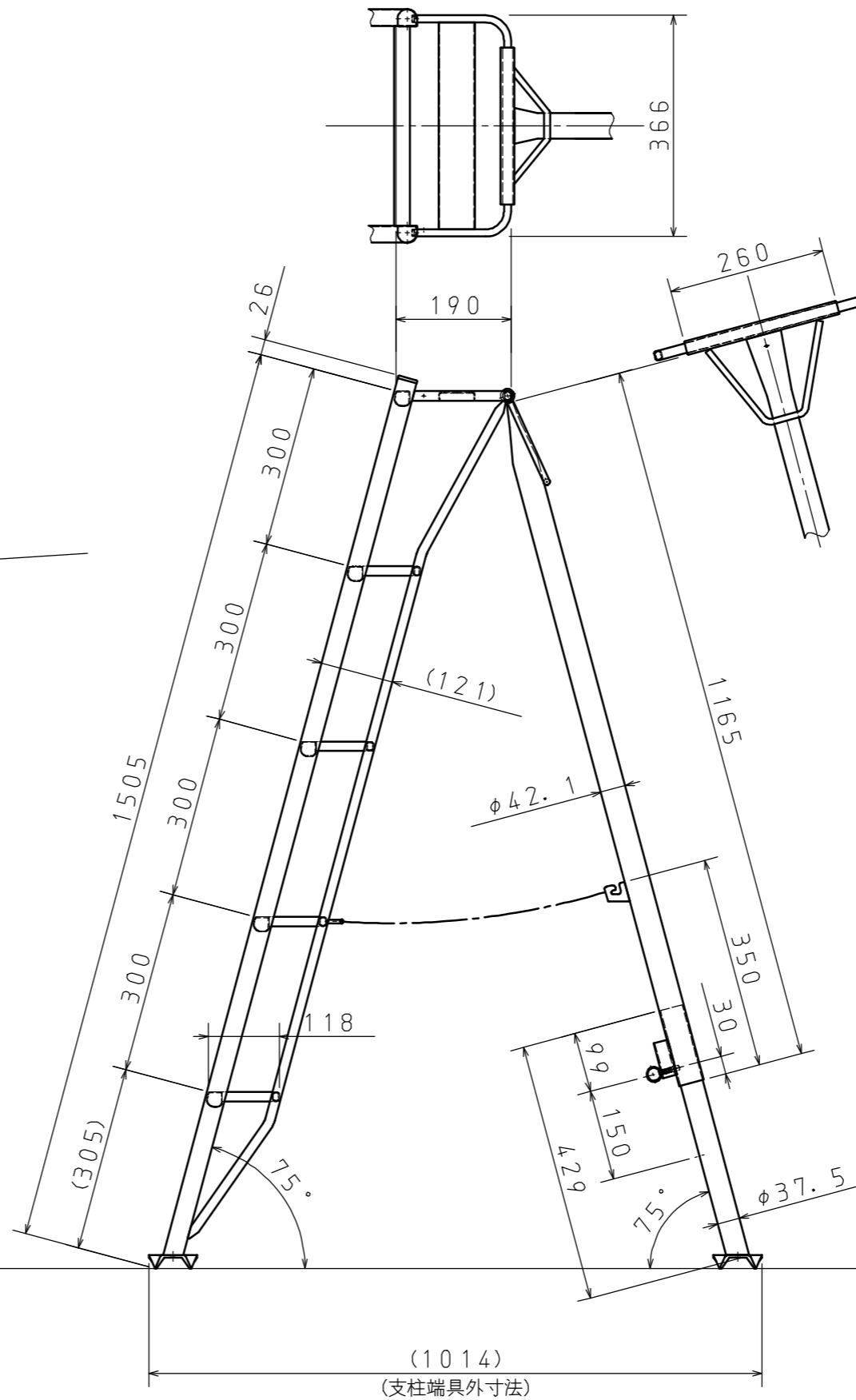
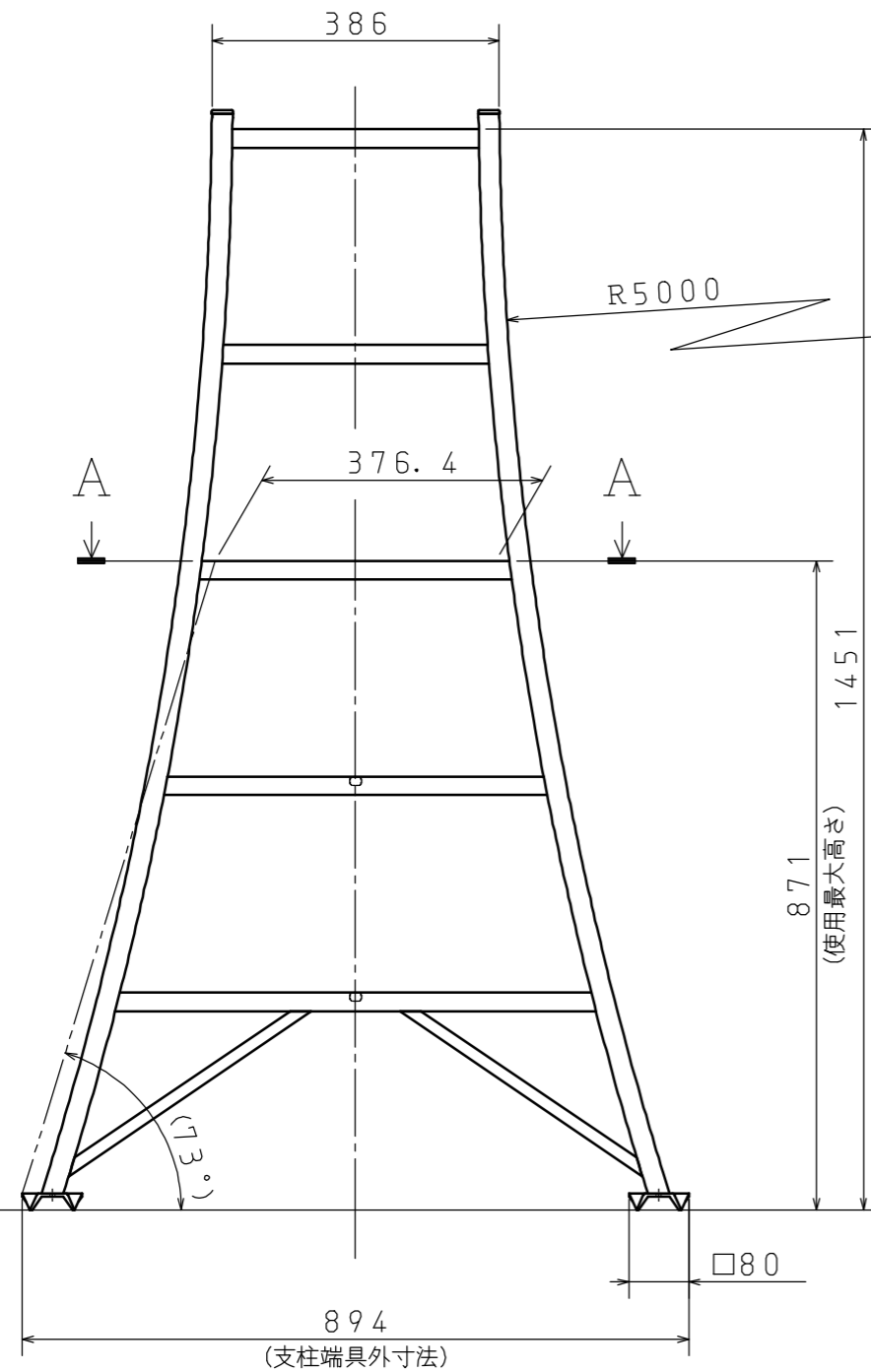


A-A断面

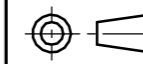


収納状態

備考

1. 製品質量 (製品重量) 5.0 kg
2. 最大使用質量 (最大使用重量) 100 kg
3. 脚立の高さ / 使用最大高さ 1451 mm / 871 mm

SCALE  
尺 寸 1:10



DATE  
日 付 2000.  
8.31

CUSTOMER NAME  
姓 名

ピカ コーポレーション

TITLE  
品 名 アルミニウム合金製 園芸用三脚脚立  
GMK-150A (溶接型)

DRAWING NO.  
図面番号 81-449-07