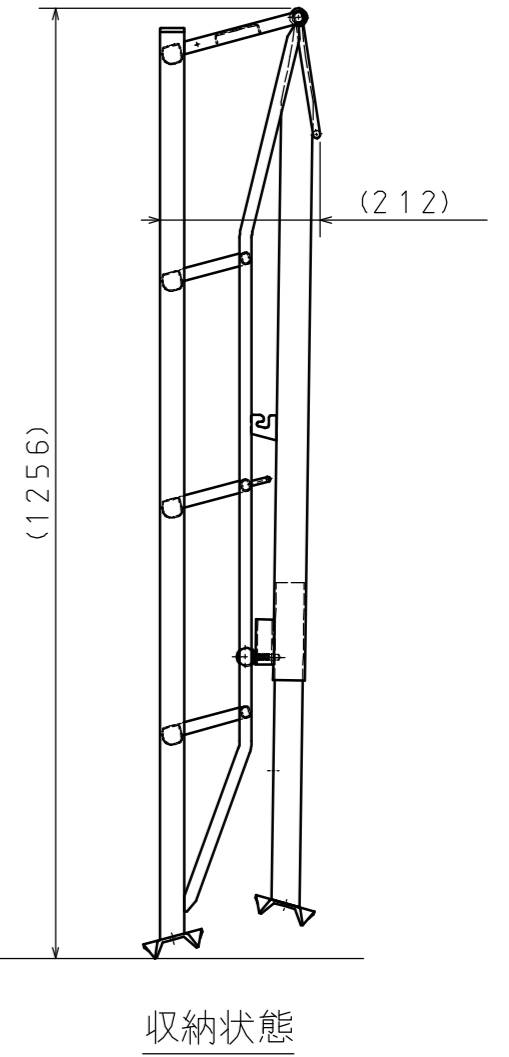
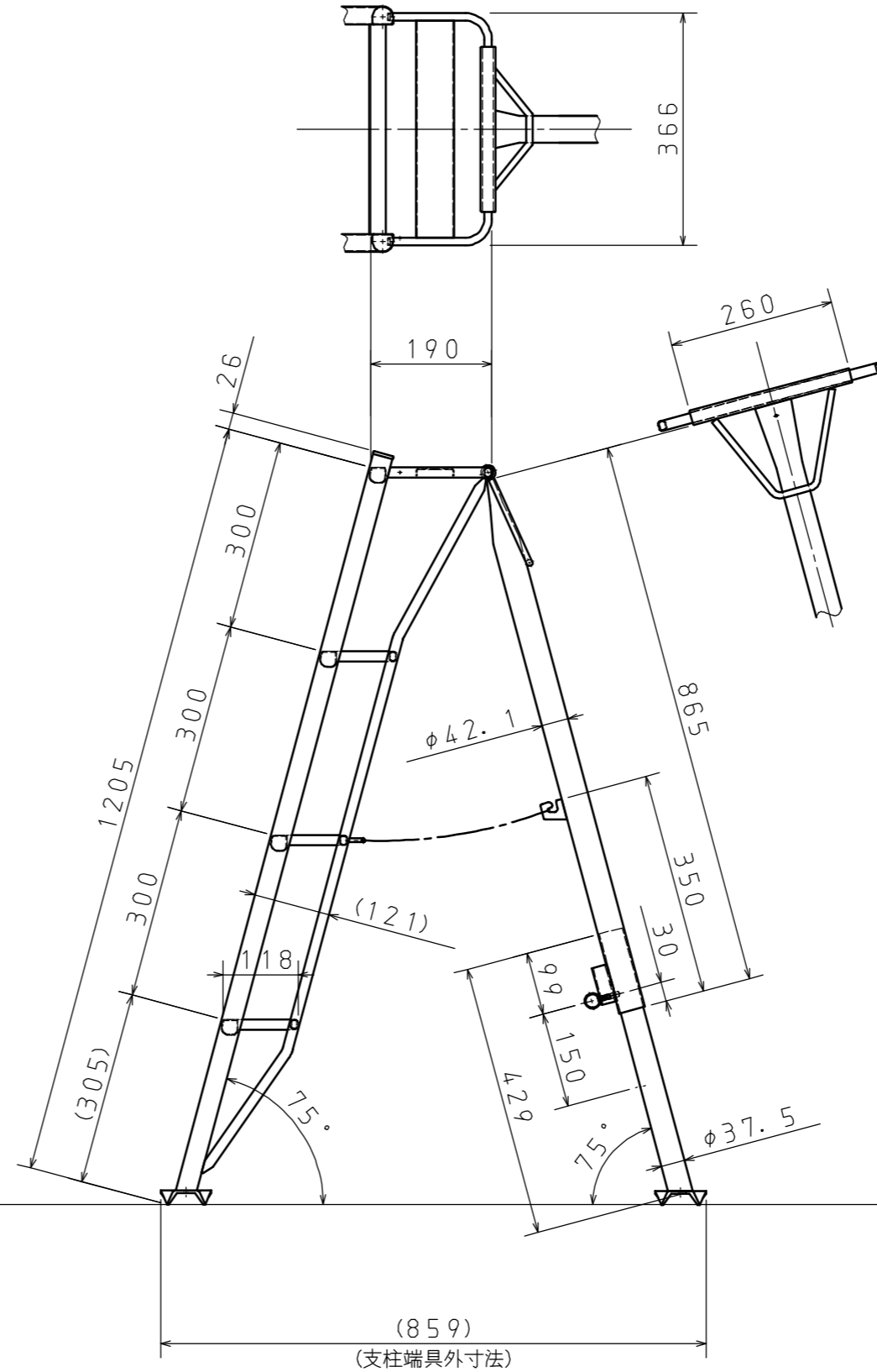
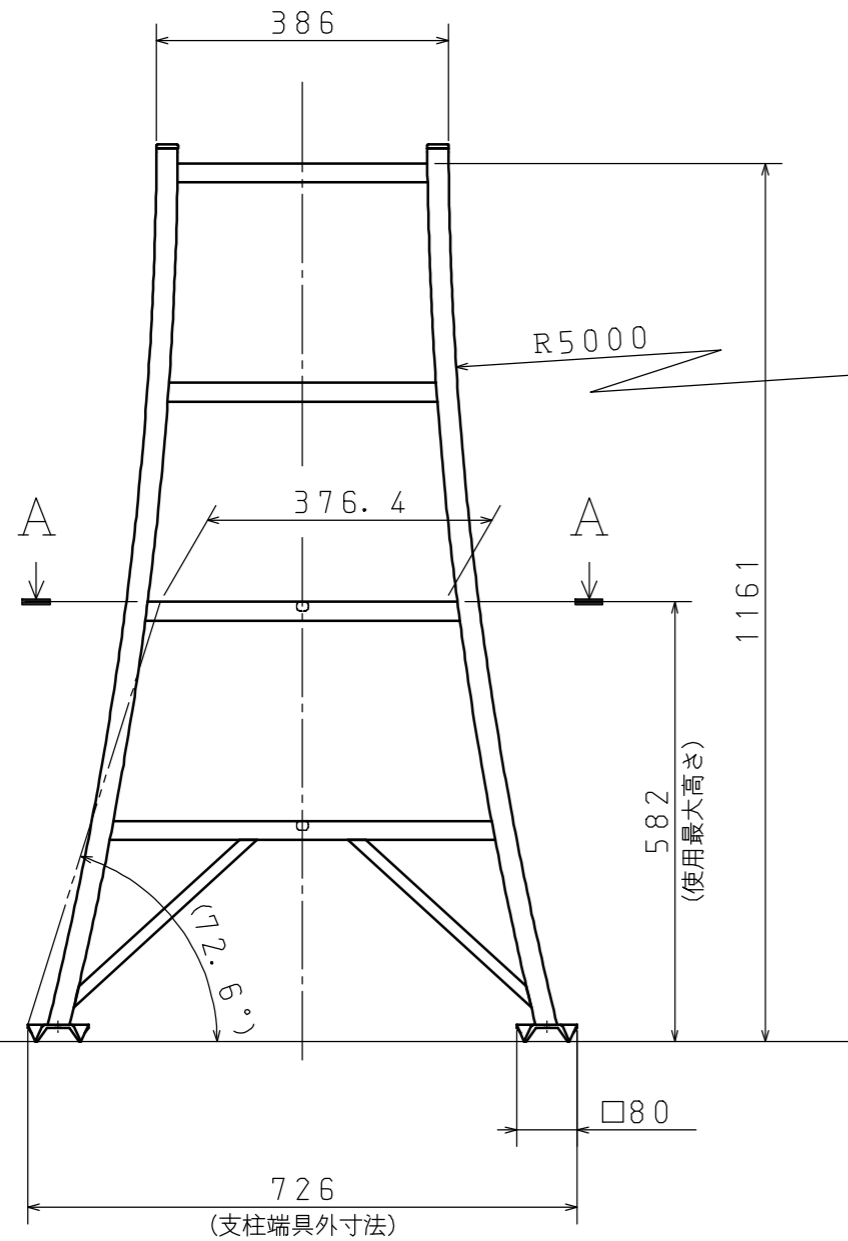


A-A断面



収納状態

備考

1. 製品質量 (製品重量) 4.0 kg
2. 最大使用質量 (最大使用重量) 100 kg
3. 脚立の高さ / 使用最大高さ 1161 mm / 582 mm

SCALE 尺度 1:10		DATE 日付 2000. 8.31	CUSTOMER NAME 注文主
ピカ コーポレーション			TITLE 品名 アルミニウム合金製 園芸用三脚脚立 GMK-120A (溶接型)
			DRAWING NO. 図面番号 81-448-07