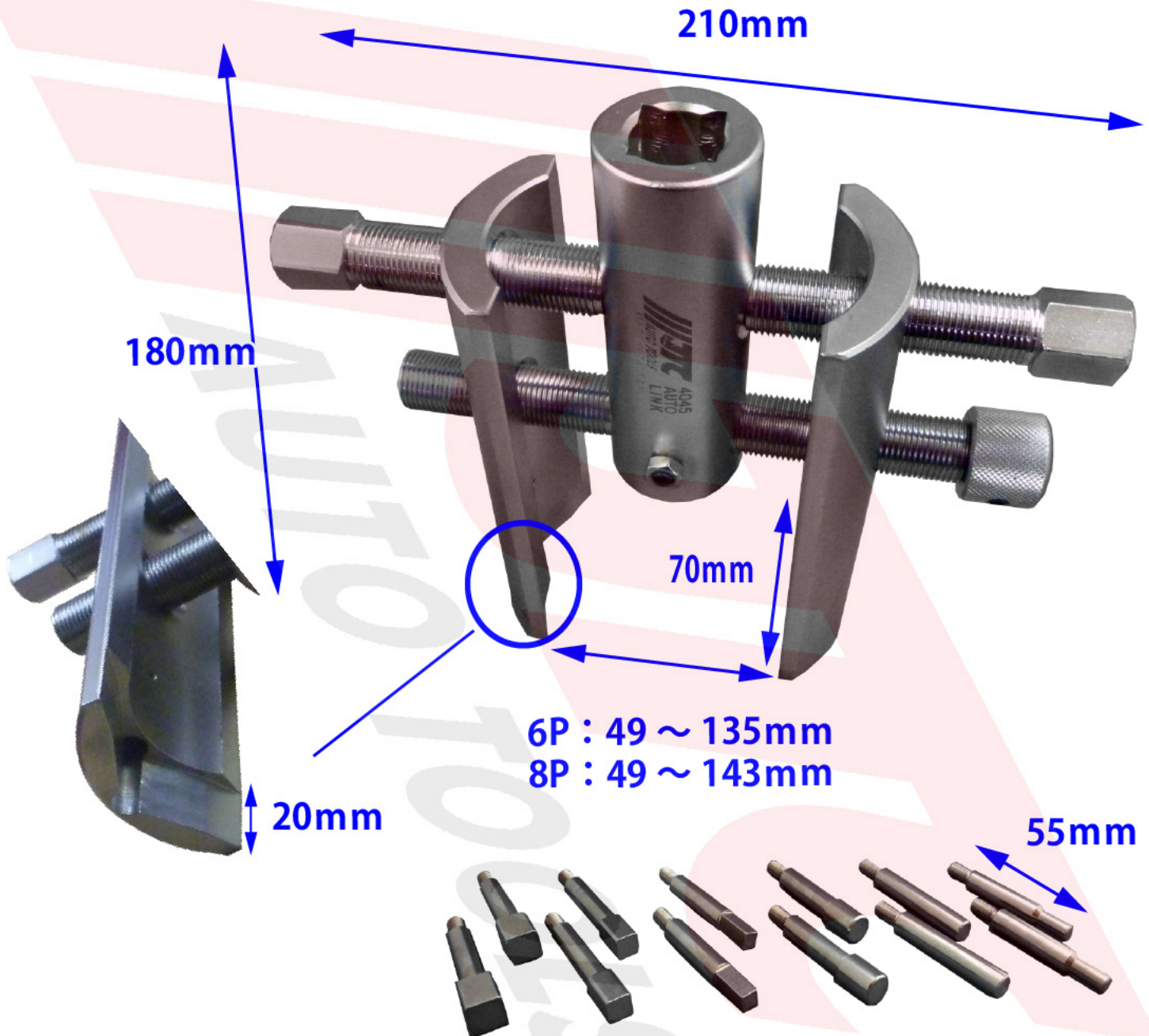


# ユニバーサルホイールベアリングナット

トラックのリアのホイールの分解に使用します。



6P : 49 ~ 135mm  
8P : 49 ~ 143mm

- 本体接続ネジサイズ : M6X1.0
- 差込 : 19mm
- 使用範囲 6P ロックナット : 49 ~ 135mm  
8P ロックナット : 49 ~ 143mm  
丸ピンロックナット : 6mm・8mm・10mm  
四角ロックナット : 6mm・8mm・10mm



JTC4045-1N 丸型PIN 6mm 2本入り



JTC4045-2N 丸型PIN 8mm 2本入り



JTC4045-3N 丸型PIN 10mm 2本入り



JTC4045-4 四角型PIN 6mm



JTC4045-5 四角型PIN 8mm



JTC4045-6 四角型PIN 10mm

- 本体接続ネジサイズ：M6X1.0
- 差込：19mm
- 使用範囲
  - 6P ロックナット：49 ～ 135mm
  - 8P ロックナット：49 ～ 143mm
  - 丸ピンロックナット：6mm ・ 8mm ・ 10mm
  - 四角ロックナット：6mm ・ 8mm ・ 10mm