

3RD ANGLE PROJECTION

特記なき寸法公差は
標準とする

単位	mm	mm	mm	mm	mm	mm	mm	mm	mm
寸数	0.05	0.1	0.2	0.3	0.5	1	2	3	5
公差	±0.05	±0.1	±0.2	±0.3	±0.5	±1	±2	±3	±5

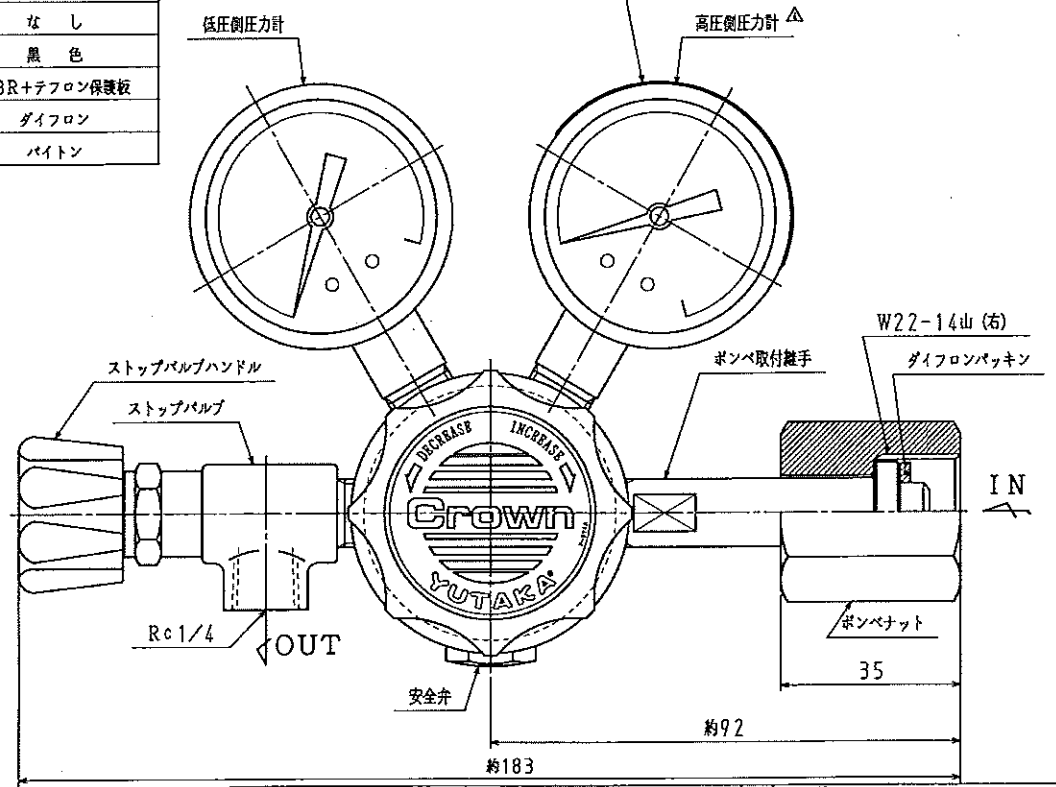
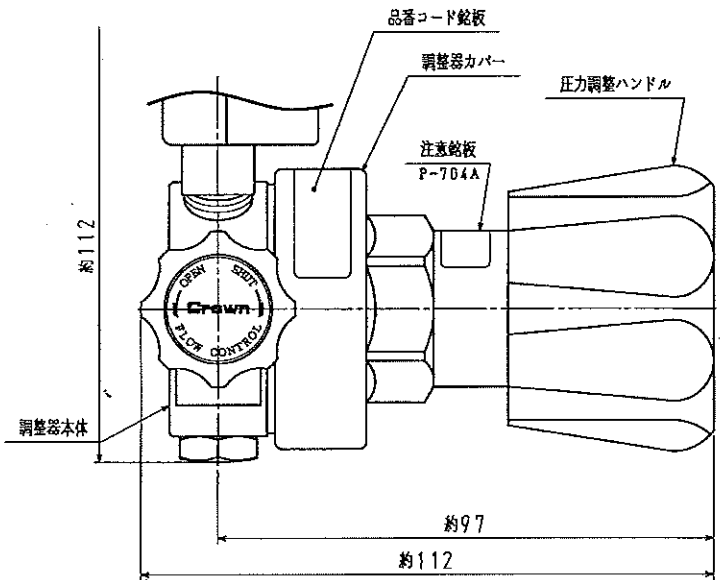
仕様

品番	A作業	B作業	C作業	△ D作業
品番	GF1-2503-RX-V (注1)	GF1-2506-RX-V	GF1-2510-RX-V	GF1-2516-RX-V
適用ガス △	窒素ガス [N ₂], アルゴンガス [Ar], 酸素ガス [O ₂], 圧縮空気 [Air], 混合ガス [O ₂ +N ₂], 混合ガス [CO ₂ (5%) + N ₂ (34%) / He], 混合ガス [H ₂ (3%) + Ar]			
高圧側圧力計	25MPa計	25MPa計	25MPa計	25MPa計
低圧側圧力計	0.3MPa計	0.6MPa計	1MPa計	1.5MPa計
入口圧力	14.8MPa以下	14.8MPa以下	14.8MPa以下	14.8MPa以下
出口圧力	0~0.2MPa	0~0.4MPa	0~0.6MPa	0~0.99MPa
安全弁作動圧力	0.24~0.4MPa	0.5~0.9MPa	0.8~1.3MPa	1.3~1.9MPa
入口継手	W22-14山 (右) 袋ナット	W22-14山 (右) 袋ナット	W22-14山 (右) 袋ナット	W22-14山 (右) 袋ナット
出口継手	Rc 1/4	Rc 1/4	Rc 1/4	Rc 1/4
付属品	なし	なし	なし	なし
圧力調整ハンドル色	黒色	黒色	黒色	黒色
ダイヤフラム材質	NBR+テフロン保護板	NBR+テフロン保護板	NBR+テフロン保護板	NBR+テフロン保護板
調整弁シート材質	ダイフロン	ダイフロン	ダイフロン	ダイフロン
安全弁シート材質	バイトン	バイトン	バイトン	バイトン

注記
1. 元圧 [入口圧力] が3MPa以上変動すると、安全弁が作動する場合があります。

注意△
ガスボンベのバルブを急激に開放する事は危険です。発火事故につながる事がありますから、バルブはゆっくり開いて下さい。

P40885A (O₂の場合のみ貼付) △



オーダーNO.
仕様図番
加工数
納期
処理
出図

△×	年	月	日	変更内容	原	上	原	上
△×	1	'16	03	30	酸素注意銘板追加。	原	上	原
△×	1	'16	02	24	圧力目盛角度を270°に変更しD図を更新。	久	保	上
△×	1	'13	02	01	D作業追加の為	大	森	原
△×	1	'08	12	14	ガス名追加	原	田	原
△×	1	'08	12	12	ガス種追加の為更新	入	谷	杉
△×		'08	01	12	カバー変更図面更新 (C)	原	田	原
△×		'07	02	19	適用ガス追加し図面更新	上	原	杉
△×		'94	08	05	新規作成。	原	田	—
RBV	DATE	DESCRIPTION	REVISOR	CHECK				

材	MATERIAL 差ガス部 C3604BD	処	TREATMENT Cr-3	特	CUSTOM SPEC. (G)	品	PART NO. GF1-25□□-RX-V
質		理		殊		番	MODEL GF1
製	原	上	原	製		形	TITLE ハイグレード仕様Brass製 一段式精密圧力調整器
造	原	上	原	製		式	
年	16.3.30	76.3.30	16.03.30	製		名	
月				業		称	
日						尺	SCALE 1/1
						度	図
						番	NO. A31497D

YUTAKA ENGINEERING CORPORATION			
--------------------------------	--	--	--