

特記寸法公差
は
とする

呼び寸法の区分	A	B	C
Z0BET	±0.1	±0.3	±0.5
Z0CEZ 50BET	±0.07	±0.2	±0.5
Z0CEZ 250BET	±0.1	±0.3	±0.7
Z50CEZ 1000BET	±0.2	±0.5	±1.2
角 度	±0.5	±1.0	±1.5

オーダーNO.

仕様図番

加工数

納 期

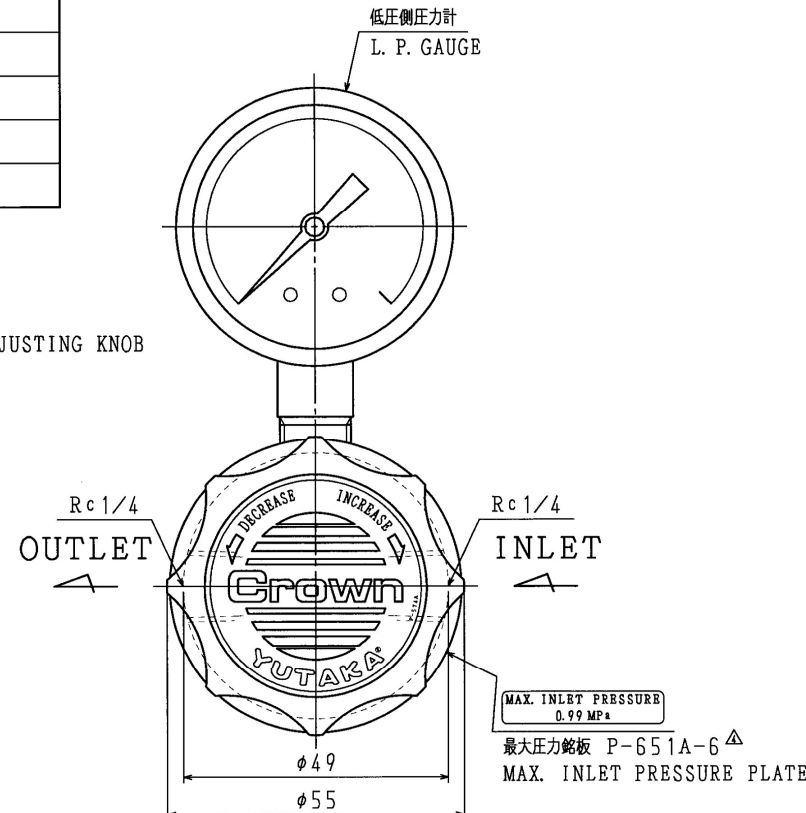
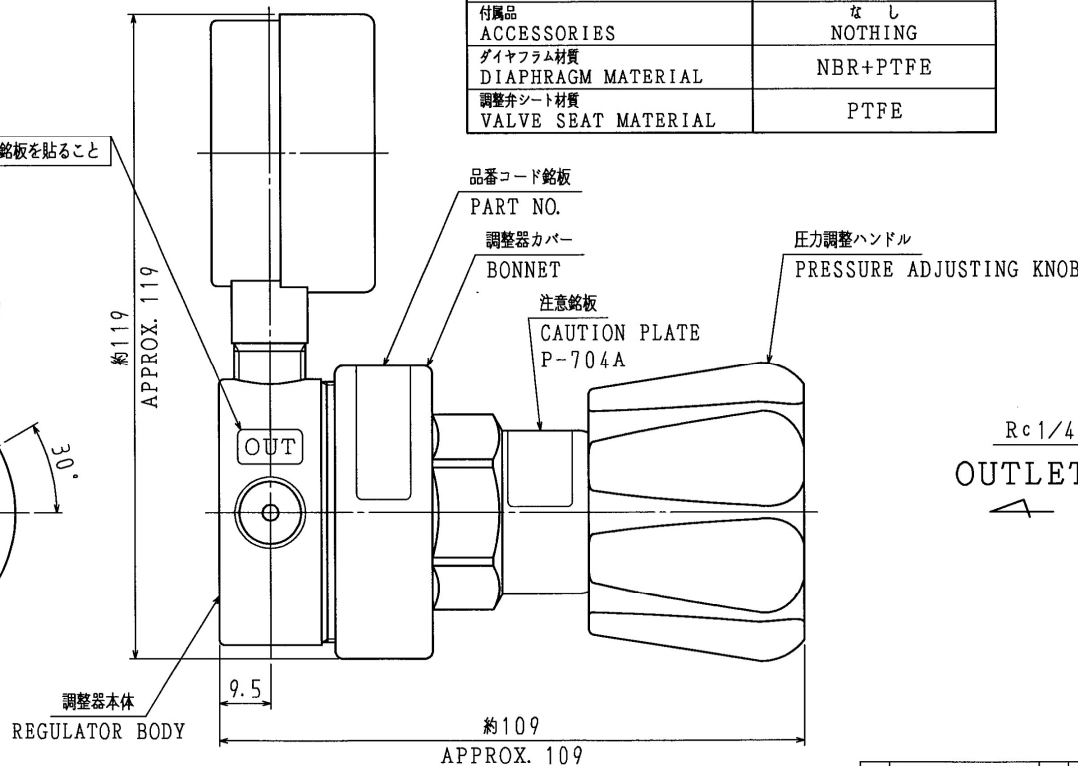
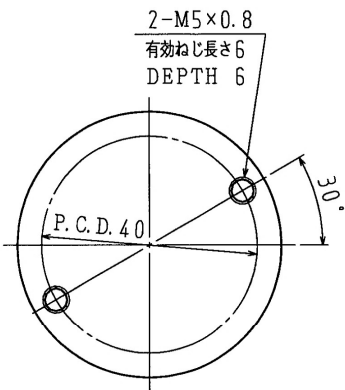
処 理

出 図

仕 様 SPECIFICATIONS	A作業 A-SPEC.	B作業 B-SPEC.	C作業 C-SPEC.	D作業 D-SPEC.	E作業 E-SPEC.	F作業 F-SPEC.	G作業 G-SPEC.	H作業 H-SPEC.	I作業 I-SPEC.	J作業 J-SPEC.
品 番 PART NO.	GF1-0003-WX-ZS0	GF1-0006-WX-ZS0	GF1-0010-WX-ZS0	GF1-0016-WX-ZS0	GF1-0001-WX-ZS0	GF1-0003-WX-ZS0	GF1-0006-WX-ZS0	GF1-0010-WX-ZS0	GF1-0016-WX-ZS0	GF1-0001-WX-ZS0
適用ガス GAS SERVICE	N ₂ , Ar, O ₂ , He, Air, CO ₂ , N ₂ O, PLN ₂					H ₂ , CH ₄ , LNG, LPG				
低圧側圧力計 L. P. GAUGE	0.3MPa計 0.3MPa	0.6MPa計 0.6MPa	1MPa計 1MPa	1.6MPa計 1.6MPa	0.1MPa計 0.1MPa	0.3MPa計 0.3MPa	0.6MPa計 0.6MPa	1MPa計 1MPa	1.6MPa計 1.6MPa	0.1MPa計 0.1MPa
入口圧力 MAX. INLET PRESSURE	0.99MPa以下 MAX. 0.99MPa	0.99MPa以下 MAX. 0.99MPa	0.99MPa以下 MAX. 0.99MPa	0.99MPa以下 MAX. 0.99MPa	0.99MPa以下 MAX. 0.99MPa	0.99MPa以下 MAX. 0.99MPa	0.99MPa以下 MAX. 0.99MPa	0.99MPa以下 MAX. 0.99MPa	0.99MPa以下 MAX. 0.99MPa	0.99MPa以下 MAX. 0.99MPa
出口圧力 OUTLET PRESSURE	0~0.2MPa	0~0.4MPa	0~0.6MPa	0~0.9MPa	0~0.06MPa	0~0.2MPa	0~0.4MPa	0~0.6MPa	0~0.9MPa	0~0.06MPa
圧力調整ハンドル色 KNOB COLOR	黒 色 BLACK	黒 色 BLACK	黒 色 BLACK	黒 色 BLACK	黒 色 BLACK	赤 色 RED	赤 色 RED	赤 色 RED	赤 色 RED	赤 色 RED

共通仕様 COMMON SPECIFICATIONS	全作業 ALL-SPEC.
入口継手 INLET CONNECTION	Rc 1/4
出口継手 OUTLET CONNECTION	Rc 1/4
付属品 ACCESSORIES	なし NOTHING
ダイヤフラム材質 DIAPHRAGM MATERIAL	NBR+PTFE
調整弁シート材質 VALVE SEAT MATERIAL	PTFE

入口ポートには「IN」、
出口ポートには「OUT」の銘板を貼ること



注 記
本製品には、安全弁が付いておりません。圧力計保護の為
お客様にて、出口配管上に安全弁を必ず設置してご使用ください。

NOTE
THIS PRODUCT IS NOT EQUIPPED WITH SAFETY VALVE.
TO PROTECT THE PRESSURE GAUGE BY THE CUSTOMER,
PLEASE USE THE SAFETY VALVE MUST BE INSTALLED
ON THE OUTLET PIPING.

材 質	MATERIAL	MAIN	TREATMENT	Cr-3	特 殊 仕 様 (G)	品 番 PART NO.	GF1-00□□-WX-ZS0
	C3604BD	C3771BE	MODEL	GF1			
確 認	APPR'D	CHECK	DESIGN	摘 要	APPLICATION	名 称 TITLE	ハイグレード仕様Brass製一式精圧力調整器 1-STAGE CLEANLINESS REGULATOR IN HIGH GRADE SPECIFICATIONS
	原田	久保田	原田				尺 寸 SCALE
REV	DATE	DESCRIPTION	REVISER	CHECK		DWG. NO.	E35530A