

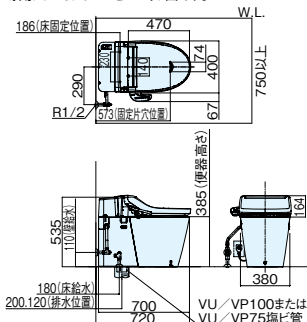
(単位:mm)

床排水タイプ

■標準タイプ

〈XCH30 □ WS〉  
排水芯 200・120mm

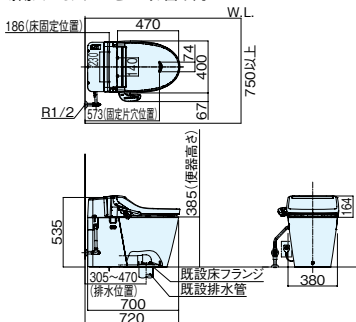
専用トレスシリーズとのセット図です。



■リフォームタイプ

〈XCH30 □ RWS〉  
排水芯 305～470mm

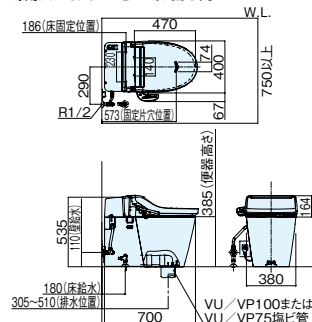
専用トレスシリーズとのセット図です。



■リフォームダイレクトタイプ

〈XCH30 □ DWS〉  
排水芯 305～510mm

専用トレスシリーズとのセット図です。

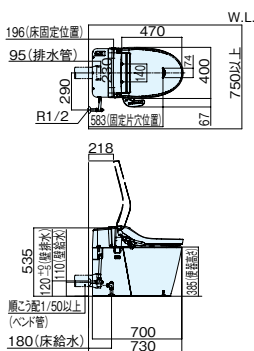


壁排水タイプ

■120mm

〈XCH30 □ PWS〉  
排水高さ 120mm

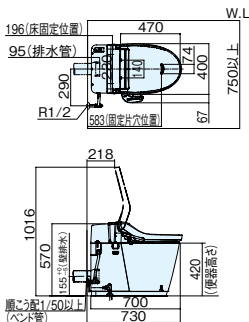
専用トレスシリーズとのセット図です。



■155mm

〈XCH30 □ ZWS〉  
排水高さ 155mm

専用トレスシリーズとのセット図です。

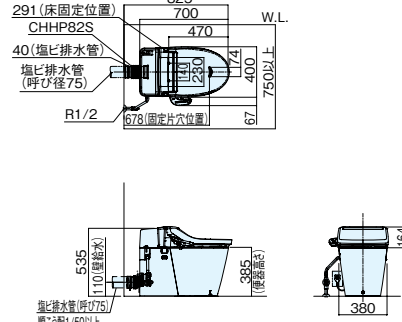


●壁排水 155 で床給水の場合は、長さ 90～130mm の給水管を別途手配してください。

■排水ジョイント S 接続タイプ

〈XCH30 □ PWS+CHHP82S〉  
排水高さ 100～120mm

専用トレスシリーズとのセット図です。

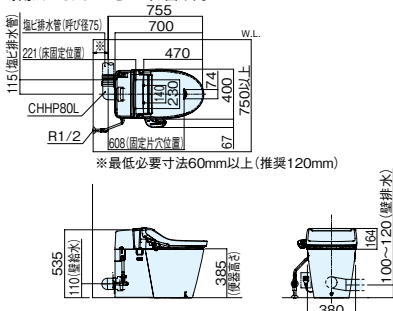


壁排水タイプ

■排水ジョイント L 接続タイプ

〈XCH30 □ PWS+CHHP80L〉  
排水高さ 100～120mm

専用トレスシリーズとのセット図です。



※最低必要寸法60mm以上(推奨120mm)

注) 壁排水 155 で床給水の場合は長さ 90～130mm の給水管を別途手配してください。  
注) 排水ジョイント S (CHHP82S)、排水ジョイント L (CHHP80L) は下方へ 20mm まで調整が可能。  
注) 排水ジョイント使用時はアジャスター分だけ便器を前にずらす必要があります。  
注) 排水ジョイントを使用する場合、付属の給水ホースでは届かないため、便器と壁の距離をご確認の上、別売の延長給水ホースCH 100 R 01 (1m)、またはCH 100 R 02 (50cm) をご使用ください。

新商品

アラウーノ L150 シリーズ

アラウーノ S160 シリーズ

New アラウーノV

アラウーノ 専用手洗い

アラウーノ カウンター

アラウーノ 手洗い

トイレ カウンター TS

アクセサリ

ストール 小便器

温水 洗浄便座

FUNレスト テーブルα

設計 資料編