

(単位:mm)

新商品

アラウーノ  
L150  
シリーズ

アラウーノ  
S160  
シリーズ

New  
アラウーノV

アラウーノ  
専用手洗い

アラウーノ  
カウンター

アラウーノ  
手洗い

トイレ  
カウンター  
TS

アクセサリ

ストール  
小便器

温水  
洗浄便座

FUNレスト  
テーブルα

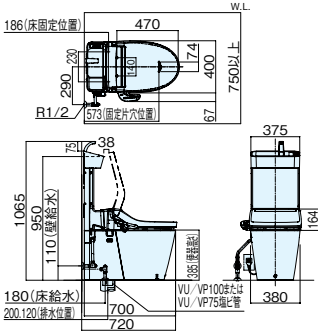
設計  
資料編

床排水タイプ

■標準タイプ

〈XCH30 □ WST〉  
排水芯 200・120mm

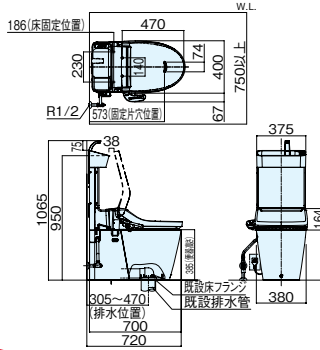
専用トレスシリーズとのセット図です。



■リフォームタイプ

〈XCH30 □ RWST〉  
排水芯 305 ~ 470mm

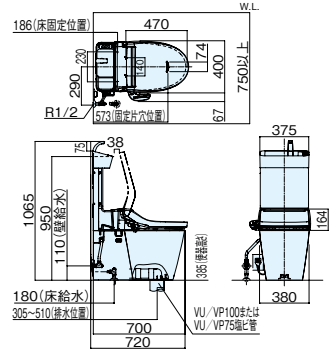
専用トレスシリーズとのセット図です。



■リフォームダイレクトタイプ

〈XCH30 □ DWST〉  
排水芯 305 ~ 510mm

専用トレスシリーズとのセット図です。

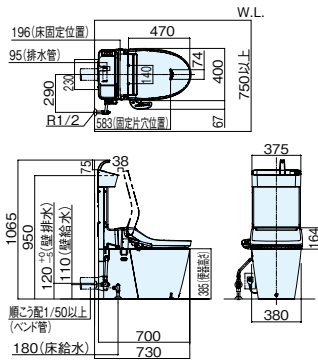


壁排水タイプ

■120mm

〈XCH30 □ PWST〉  
排水高さ 120mm

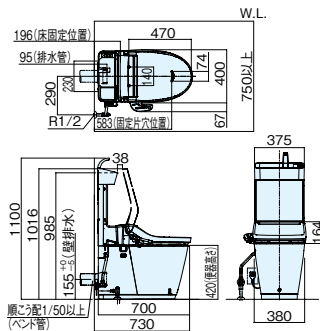
専用トレスシリーズとのセット図です。



■155mm

〈XCH30 □ ZWST〉  
排水高さ 155mm

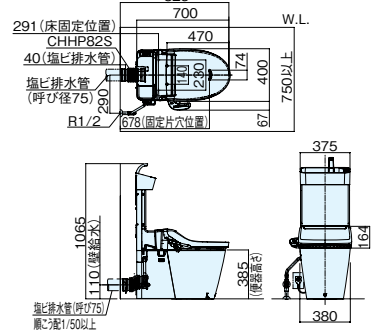
専用トレスシリーズとのセット図です。



■排水ジョイントS 接続タイプ

〈XCH30 □ PWST+CHHP82S〉  
排水高さ 100 ~ 120mm

専用トレスシリーズとのセット図です。



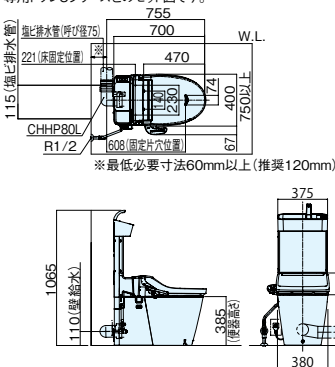
●壁排水 155 で床給水の場合は、長さ 90 ~ 130mm の給水管を別途手配してください。

壁排水タイプ

■排水ジョイントL 接続タイプ

〈XCH30 □ PWST+CHHP80L〉  
排水高さ 100 ~ 120mm

専用トレスシリーズとのセット図です。



注) 壁排水 155 で床給水の場合は長さ 90 ~ 130mm の給水管を別途手配してください。

注) 排水ジョイント S (CHHP82S)、排水ジョイント L (CHHP80L) は下方へ 20mm まで調整が可能。

注) 排水ジョイント使用時はアジャスター分だけ便器を前にずらす必要があります。

注) 排水ジョイントを使用する場合、付属の給水ホースでは届かないため、便器と壁の距離をご確認の上、別売の延長給水ホースCH 100 R 01 (1 m)、またはCH 100 R 02 (50cm) をご使用ください。

(単位:mm)

新商品

アラウーノ  
L150  
シリーズ

アラウーノ  
S160  
シリーズ

New  
アラウーノV

アラウーノ  
専用手洗い

アラウーノ  
カウンター

アラウーノ  
手洗い

トイレ  
カウンター  
TS

アクセサリ

ストール  
小便器

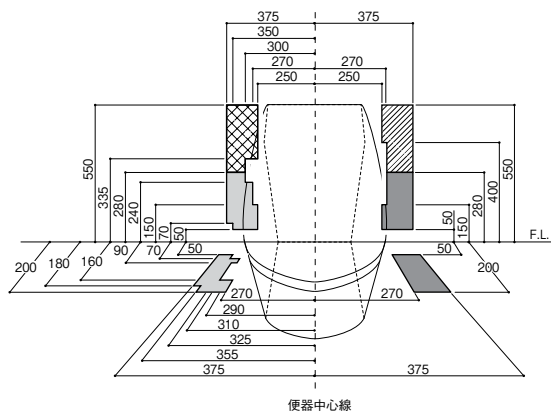
温水  
洗浄便座

FUNレスト  
テーブルα

設計  
資料編

■ New アラウーノVの給水取付可能範囲

※アラウーノ専用手洗い背面タイプを設置する場合は、アラウーノ専用手洗い背面タイプの給水取付可能範囲をご確認ください。



| 説明 |  |
|----|--|
|    | 付属の給水ホースのみを使用した場合の給水接続可能範囲。  |
|    | オプションの延長給水ホースCH100R01(1m)を使用した場合の給水接続可能範囲。                         |
|    | 付属の給水ホースのみを使用した場合の給水接続可能範囲。<br>※「アラウーノ専用手洗い」の左設置不可。                |
|    | オプションの延長給水ホースCH100R01(1m)を使用した場合の給水接続可能範囲。<br>※「アラウーノ専用手洗い」の右設置不可。 |

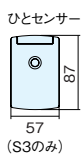
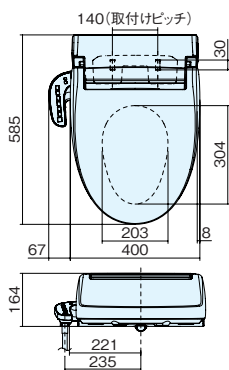
便座 (トワレ用) 給水ホース  
1300mm AD-DQPGW13 / 2500mm AD-DQPGW25

※V専用トワレの給水ホースが短い場合は別売品を販売店でご購入ください。同梱品は長さ550mmです。  
※同梱品に延長して使うものではありません。

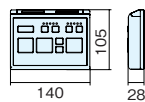
■ New アラウーノV専用トワレ

Sシリーズ

〈CH323(4・5)WS〉

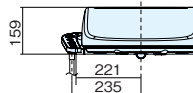
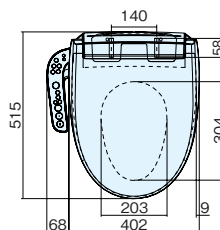


リモコン



SNシリーズ

〈CH328(9)AWS〉



■ New アラウーノV便器専用リモコン

〈CH300S〉

大小リモコン

