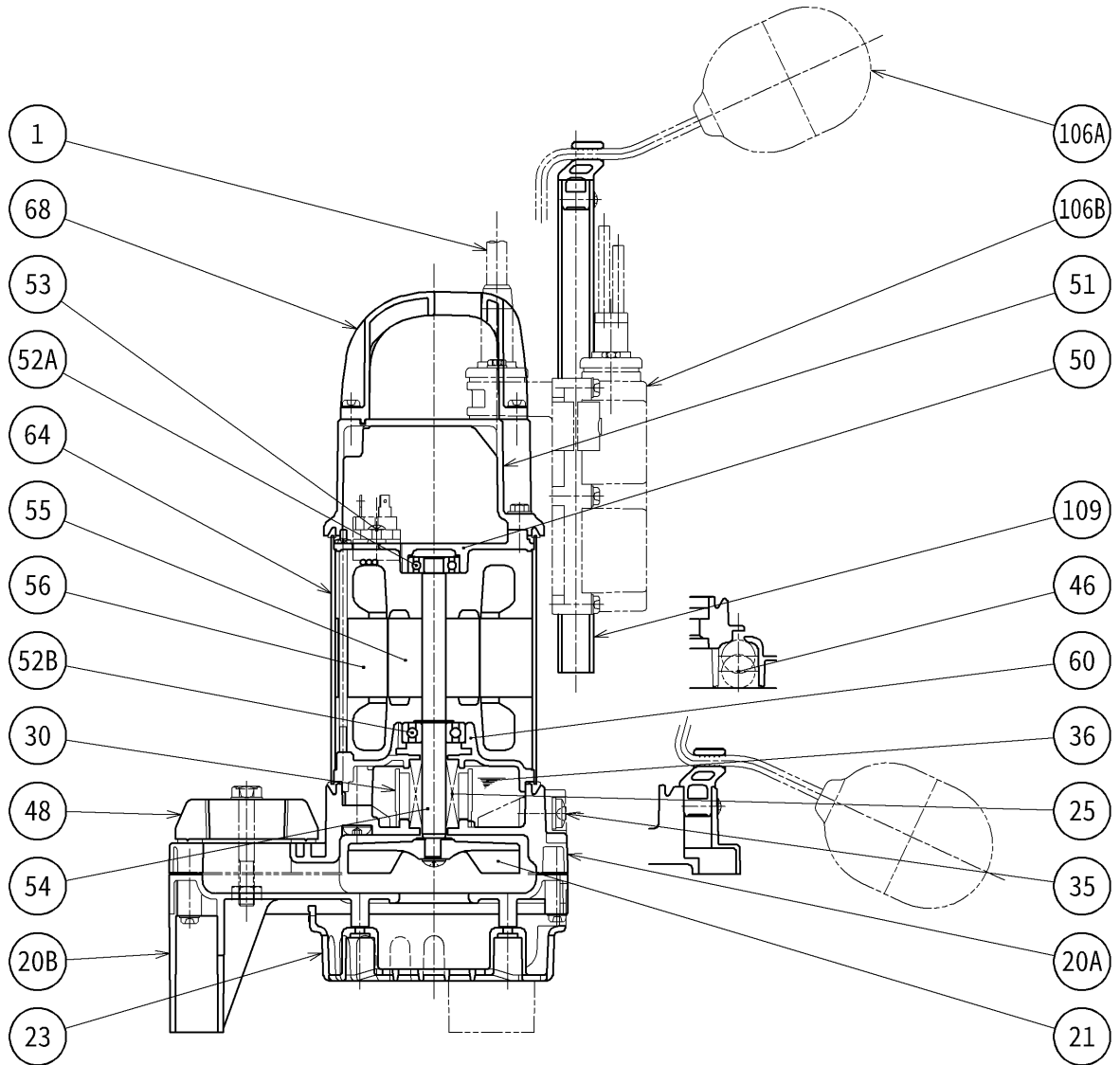


構造図	SECTIONAL DRAWING	No.	No.	A-26072-1
TYPE 名称	雑排水用水中ハイスピンポンプ (自動形)	MODEL 型式	32PNA2.15 -53/63	



御注文仕様

品番	品名	個数	材質 / 備考	品番	品名	個数	材質 / 備考
1	キャプタイヤケーブル	1	VCT 4c×0.75mm ² ×6m	52B	下部軸受	1	6201ZZC3
20A	上部ポンプケーシング	1	樹脂(ガラス繊維入り)	53	モータ保護装置	1	
20B	下部ポンプケーシング	1	樹脂	54	主軸	1	SUS316
21	羽根車	1	樹脂(ガラス繊維入り)	55	回転子	1	
23	ストレーナ	1	樹脂	56	固定子	1	
25	メカニカルシール	1	D-12RC	60	ベアリングハウジング	1	ADC12
30	オイルリフター	1	樹脂	64	モータフレーム	1	SUS304
35	注油プラグ	1	SUS304	68	ハンドル	1	樹脂
36	潤滑油		タービン油 VG32	106A	フロート	2	樹脂
46	エアバルブ	1	ガラス球	106B	制御ユニット	1	
48	ねじ込み相フランジ	1	樹脂(ガラス繊維入り)	109	フロートパイプ	1	樹脂
50	モータブラケット	1	ADC12				
51	ヘッドカバー	1	樹脂(ガラス繊維入り)				
52A	上部軸受	1	6000ZZC3				