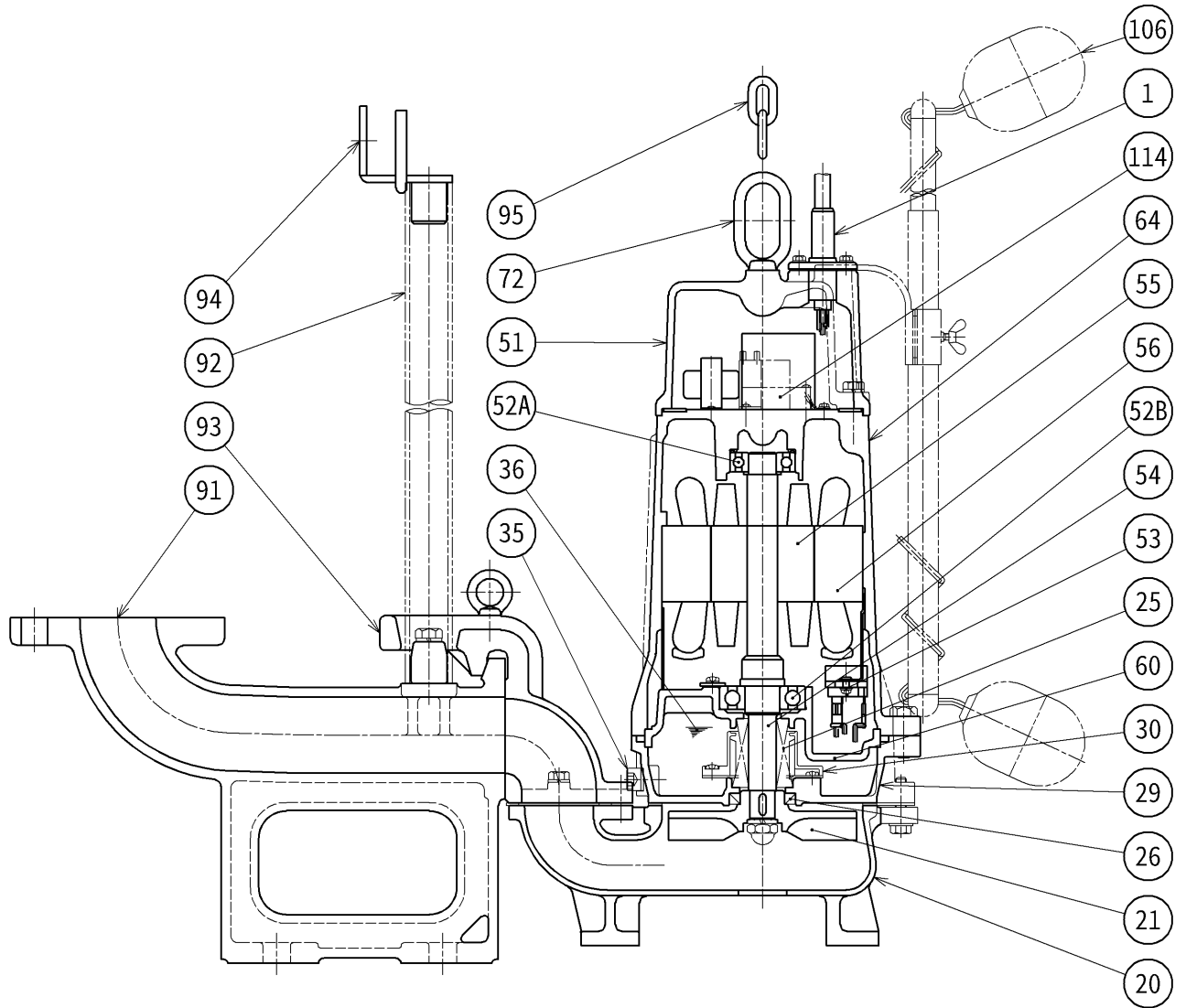


構造図	SECTIONAL DRAWING	No.	No.	A-31071-15
TYPE 名称	汚物用水中ハイスピンポンプ(自動形)	MODEL 型式	TOS50UA21.5 -55	



御注文仕様	

品番	品名	個数	材質 / 備考	品番	品名	個数	材質 / 備考
1	キャブタイヤケーブル	1	VCT 4c×1.25mm <sup>2</sup> ×6m	55	回転子	1	
20	ポンプケーシング	1	FC200	56	固定子	1	
21	羽根車	1	FC200	60	ベアリングハウジング	1	FC150
25	メカニカルシール	1	H-20A	64	モータフレーム	1	FC150
26	オイルシール	1	TC32488	72	吊りボルト	1	SUS304
29	オイルケーシング	1	FC200	91	着脱バンド	1	FC200
30	オイルリフター	1	樹脂	92	ガイドパイプ	2	SUS304TP(非付属)
35	注油プラグ	1	SUS304	93	ガイドフック	1	FC200
36	潤滑油		タービン油 VG32	94	ガイドサポート	1	SUS304
51	ヘッドカバー	1	FC150	95	チェーン	1	SUS304,5m
52A	上部軸受	1	6204ZXC3	106	フロート	2	樹脂
52B	下部軸受	1	6305ZXC3	114	リレーユニット	1	
53	モータ保護装置	1					
54	主軸	1	SUS420J2				