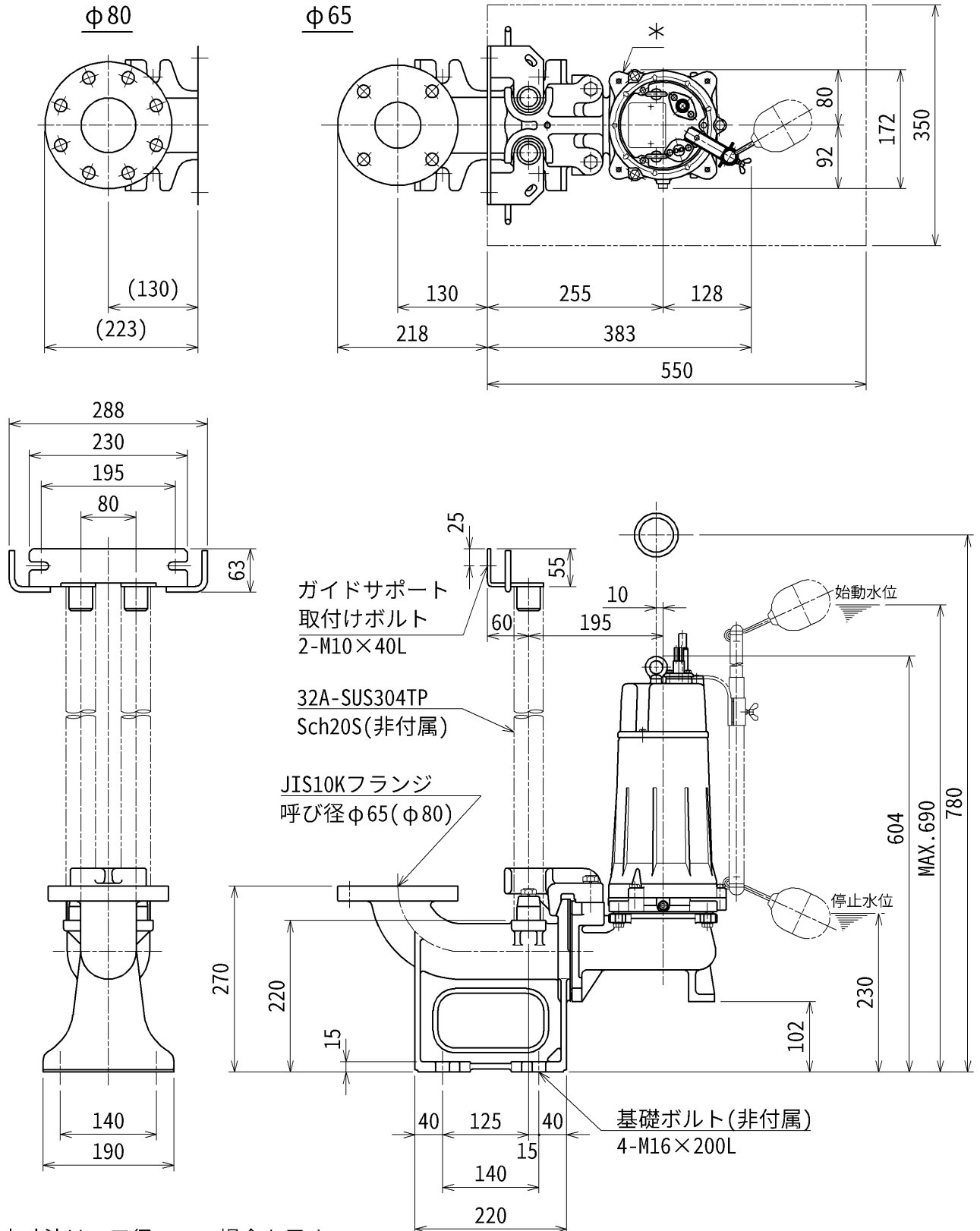


据付外形寸法図 DIMENSION DRAWING No.		No. A-30309-16
TYPE 名称	汚物用水中ハイスピンポンプ(自動形)	MODEL 型式 TOS65UA2.75 -66

概算質量(※)	
着脱部	本体
19kg	25kg

※ケーブルは除く



()内寸法は、口径 $\phi 80$ の場合を示す。

*ポンプケーシングの上部にエアロック(羽根車空転)防止のためのエア抜き穴が開いています。