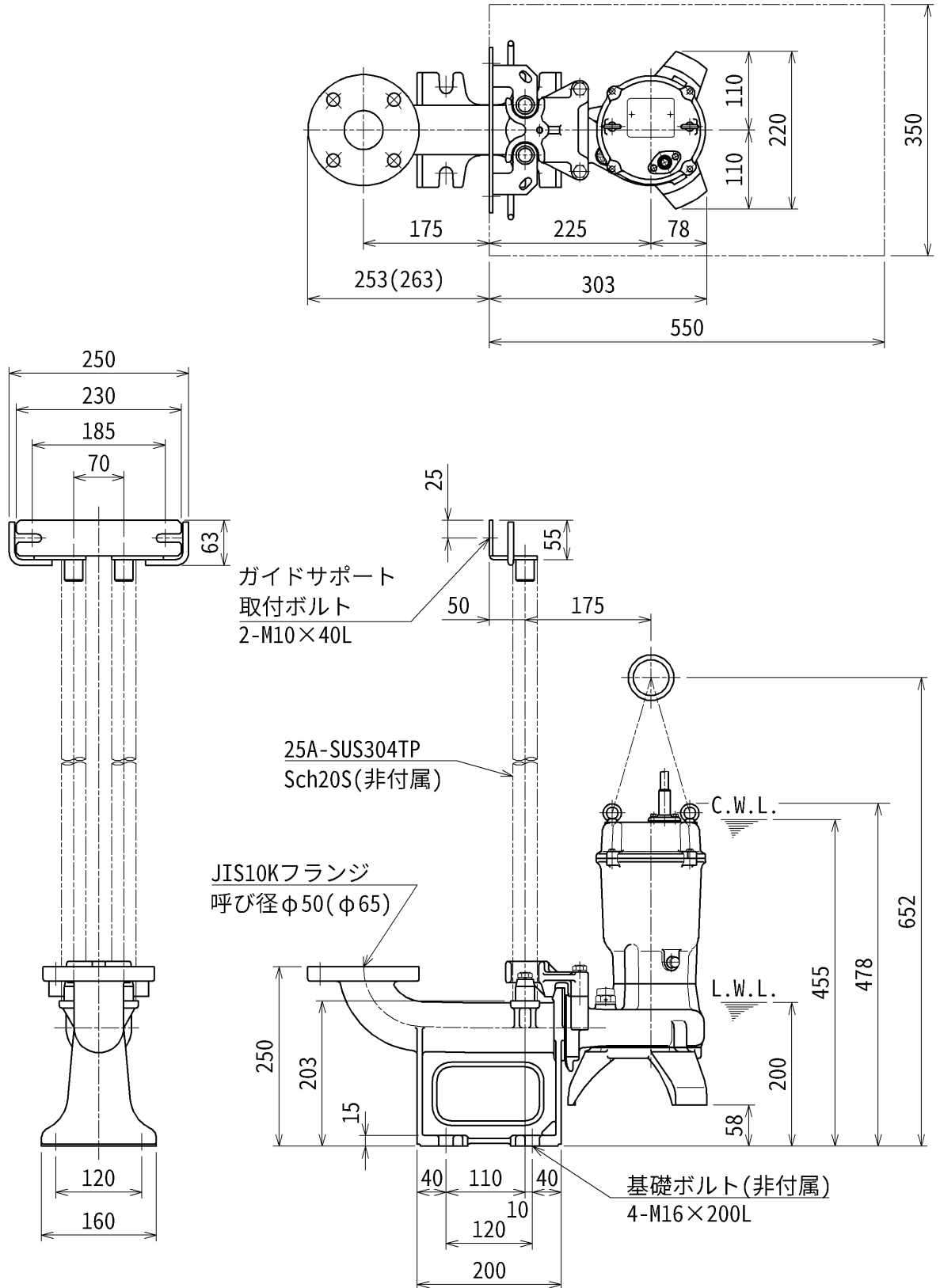


据付外形寸法図 DIMENSION DRAWING		No.	No.	A-30635-16
TYPE	汚物用水中ノンクログポンプ	MODEL	TOS50B2.4 -63	
名称		型式		

概算質量(※)	
着脱部	本体
13kg	22kg

※ケーブルは除く



() 内寸法は、口径φ65の場合を示す。

C.W.L.: 連続運転最低水位
L.W.L.: 運転可能最低水位