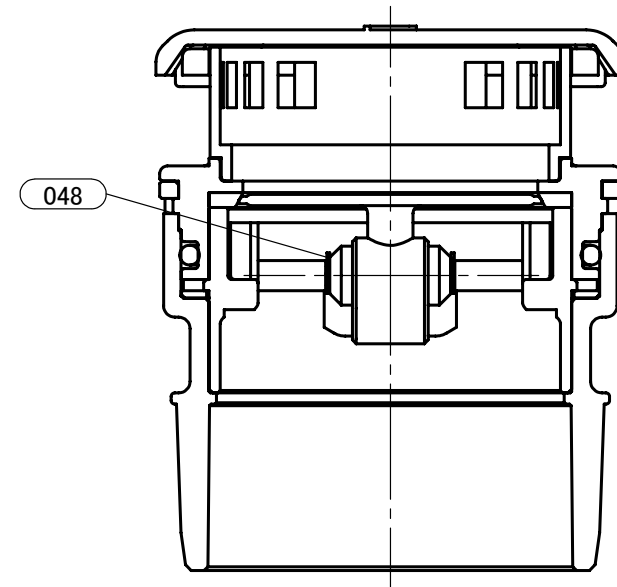
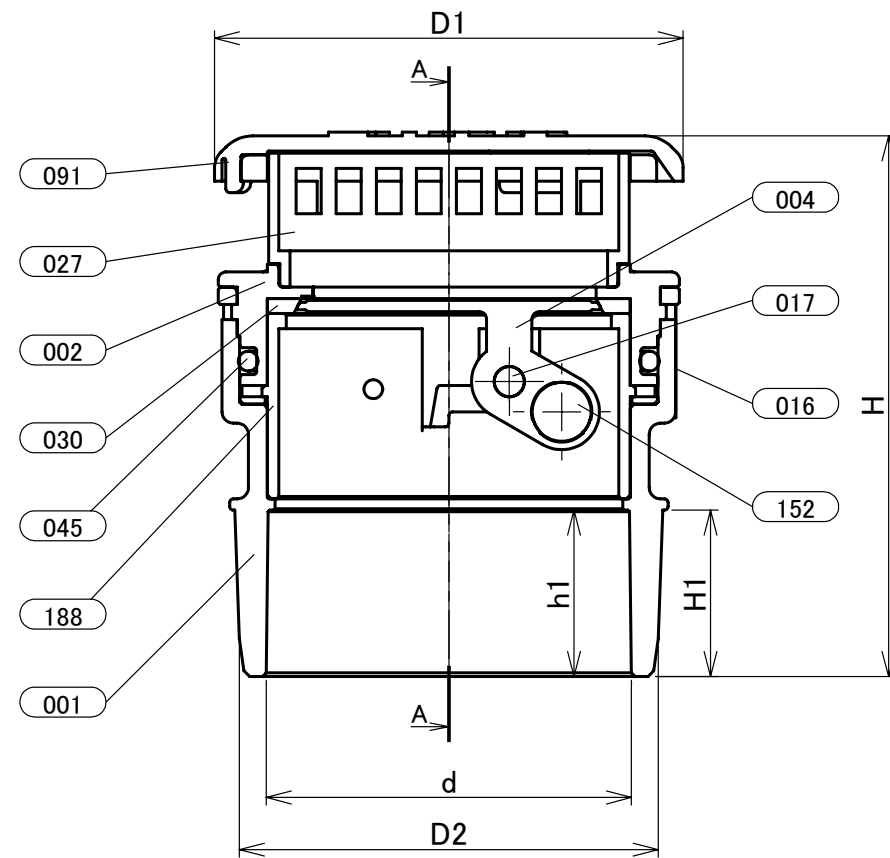


部番	部品名	個数	材料	記事
001	ボデー	1	ABS	
002	キャップ	1	ABS	
004	ジスク	1	ABS	
016	ラベル	1	カミ	
017	ヒンジピン	1	ステンレス鋼	304SS
027	スクリーン	1	ポリエチレン	
030	シート	1	EPDM	
045	Oリング	1	EPDM	
048	E型止め輪	2	ステンレス鋼	
091	カバー	1	ABS	
152	ウェイト	1	黄銅	
188	カートリッジ	1	ABS	



表示



断面A-A

寸法表 単位:mm

呼び径		d	D2	H	H1	h1	D1
DN	NPS						
40	1 1/2	48.3	55.4	71.5	22	22	62

注 (1) 寸法部dにはVU40、VP40が接続できます。
 (2) 寸法部D2にはVU50が接続できます。

本体表示	
面間	キッツ標準
管接続	JIS K6739
肉厚	キッツ標準
圧力検査	キッツ標準
製品コード	
製品記号	AAVS-

排水用通気弁

コンパクト型

年月日	2022/07/26
承認	河野
検図	丸山
製図	天野

図番	REV
R10-008890	00

株式会社 **キッツ**