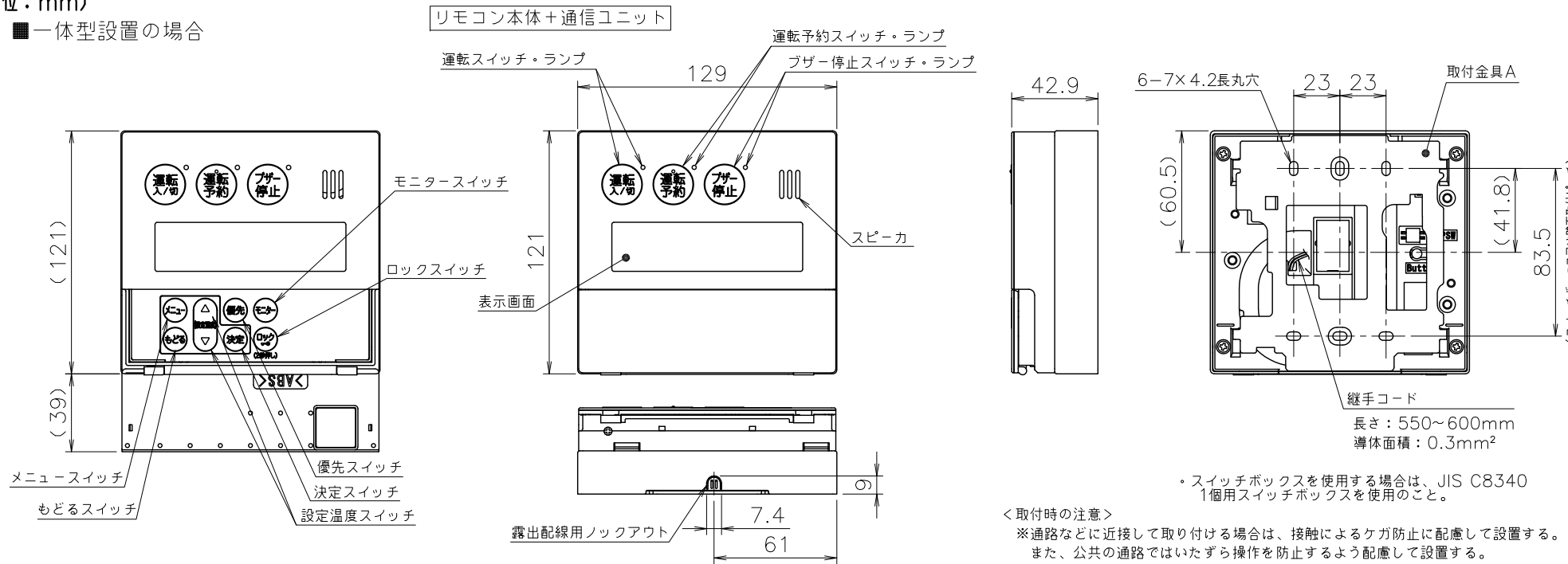
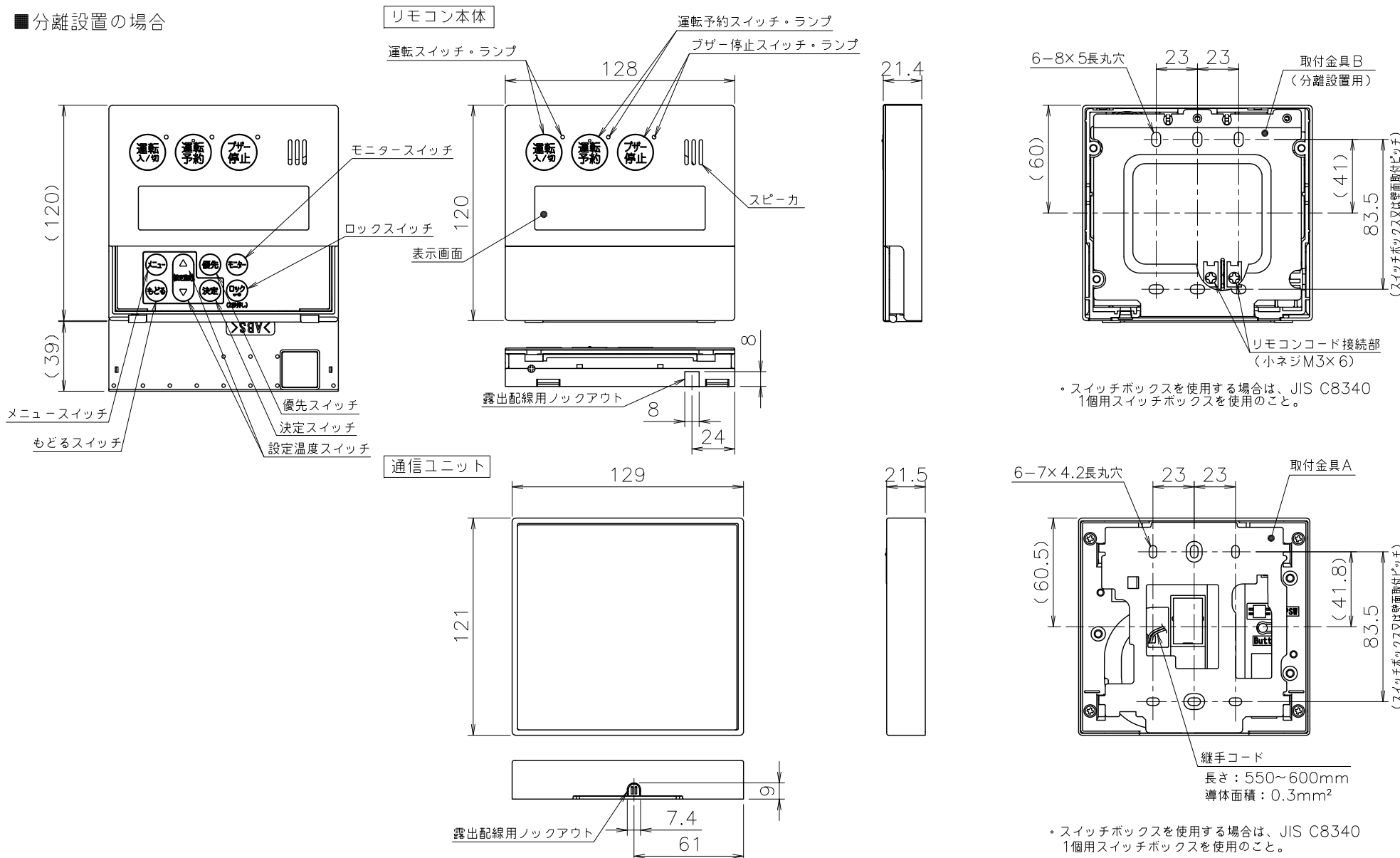


(単位: mm)

■一体型設置の場合



■分離設置の場合



■仕様表

| 項目 | 仕様 | |
|---------------|---|---|
| 製品名 | RC-9008M-NAU-3 | |
| 外形寸法 | 高さ121mm×幅129mm×奥行42.9mm ※分離時の寸法は外形図を参照 | |
| 本体質量 | 0.32kg | |
| 設置方式 | 屋内壁取り付け (取付金具使用) | |
| 電気関係 | 電源電圧 | DC15V: 接続機器から供給 |
| | 消費電力 | 3W以下 |
| | 適用リモコンコード | NR標準リモコンコード、VCTF2x0.5SQ/0.75SQ/1.25SQ |
| 有線LAN | 通信規格 | IEEE802.3u (100BASE-TX) |
| | 対応プロトコル | TCP/IP (IPv4) |
| 無線LAN ※2 | インターフェース | 8ピンモジュラージャック (RJ-45) × 1ポート Auto MDI/MDI-X, Auto-Negotiation |
| | 接続ケーブル | UTPケーブル (カテゴリー5e) ・外径7mm以内 ・長さ100m以内 |
| 無線LAN ※2 | 通信規格 | IEEE802.11b/g/n |
| | 通信周波数 | 2.4GHz帯 |
| | 使用チャンネル | 1~13ch |
| | アンテナ方式 | 内蔵アンテナ |
| | 対応プロトコル | TCP/IP (IPv4) |
| | 無線LANセキュリティ | WPA/WPA2-PSK (TKIP/AES) ※4 |
| 付加機能 | APモード ※5 | |
| ネットワーク接続要件 ※3 | 使用通信ポート | UDP: 53,123 TCP: 443,8883 |
| | IPアドレス取得方法 | DHCPクライアント機能 IPアドレス固定割り当て機能 |
| 材質 | リモコン本体 | ABS樹脂 |
| | 通信ユニット | ABS樹脂 |
| 外装色 | UDMホワイト | |
| 付属品 | 取付けネジ類一式、取付金具A、 分離セット (取付金具B、取付ネジ類、化粧プレート、 閉端接続子、工事説明書)、 SSIDラベル: 2枚 (内1枚は施工者様用)、 取扱説明書、工事説明書 | |

※1: 給湯器遠隔監視サービス提供時に適用されます。

※2: 無線LAN電波環境の悪化により、適切なサービス提供ができない場合があるため有線LANでの接続を検討ください。

無線LANでネットワーク接続する場合、電波環境が悪い時は、無線LANルーターや無線LANアクセスポイント (中継器を含む) を増設する必要があります。

以下のような施工の場合、正常に通信できない場合があります。

1. 無線LANルーター/アクセスポイントと本製品が同一居室内に設置されていない。
2. 分電盤等の金属物への施工や無線LANルーター/アクセスポイントと本製品との間に金属や壁などの遮蔽物がある。
3. 電子レンジなどの2.4GHz帯の電波を幅射するものが近くにある。

※3: IEEE801.1X (認証VLAN)、IEEE802.1Q (タグVLAN) には非対応です。

※4: WPA3は非対応です。

※5: 本製品のネットワーク接続設定をする場合のみ使用します。

注 ※リモコンコード長さについては、RC-9008-NAU-3 接続対象機器・リモコンコード長さ一覧表 (GIS1090) を参照してください。

注 ※ネットワーク接続工事に関しては、ネットワーク・インテグレーターにご相談ください。

| | | | | | | |
|-------|-----|----------------|-------|----|-----------|------------|
| 納入仕様図 | 製品名 | RC-9008M-NAU-3 | | | | |
| | 図名 | 名称寸法図 | | | | |
| | 尺度 | 1/3 | 原紙サイズ | A3 | 図番 | WN-21-0113 |
| | 作成 | 2021.7.5 | 調整 | B | 2021.8.27 | 株式会社ノーリツ |