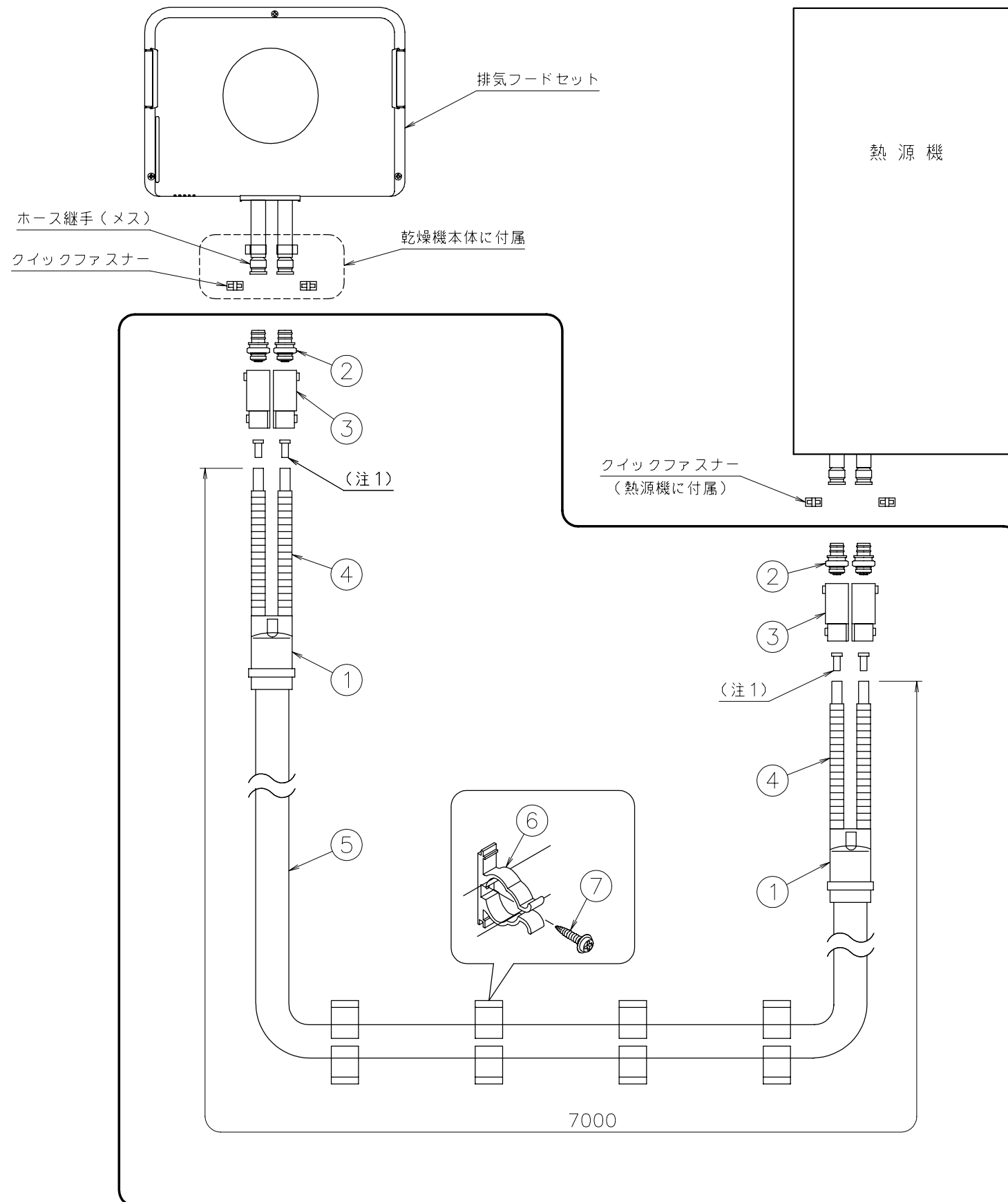


( で囲んでいる部品は、DH3-4-CH施工セットの付属部品です)

■設置参考図

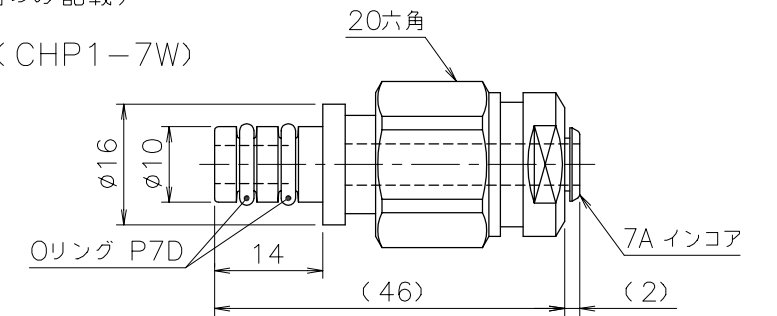


■構成部品表

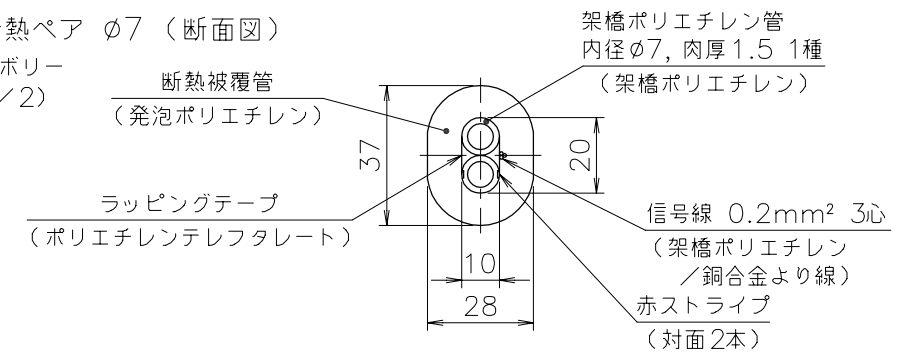
No	部品名称	入数
1	PE管断熱ペアキャップ φ7	2(タイロック各1本付)
2	ワンタッチ継手(CHP1-7W)	4
3	プロテクターキャップ	4
4	遮熱管 φ7	1
5	PE管断熱ペア φ7	1
6	サドルバンド	4
7	ネジ類(サドルバンド用)	一式

■部品図(特定の部品のみ記載)

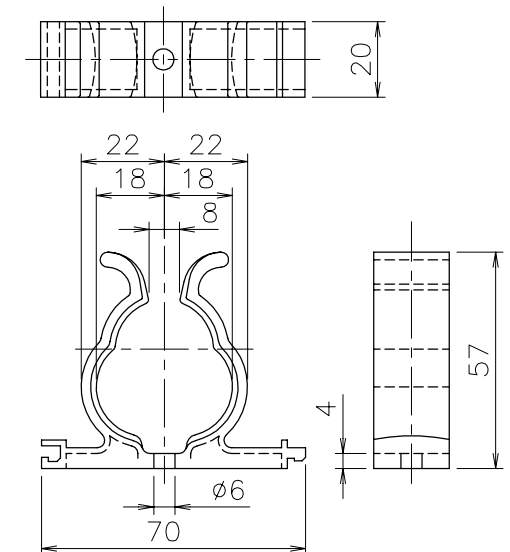
② ワンタッチ継手(CHP1-7W)
材質:黄銅
(尺度1/1)



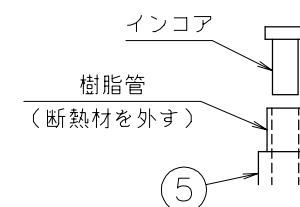
⑤ PE管断熱ペア φ7 (断面図)
色:アイボリー
(尺度1/2)



⑥ サドルバンド
色:アイボリー
材質:ポリプロピレン(PP)
(尺度1/2)



(注1):インコア取り付け部詳細



{ ②に組み付けているインコアを外して、⑤の樹脂管に差し込む }

納入仕様図	製品名	DH3-4-CH施工セット		
	図名	名称寸法図		
	尺度	—	原紙サイズ	A3 図番
	作成	2007. 4.19	調整	WN-07-0062
				株式会社 ノーリツ