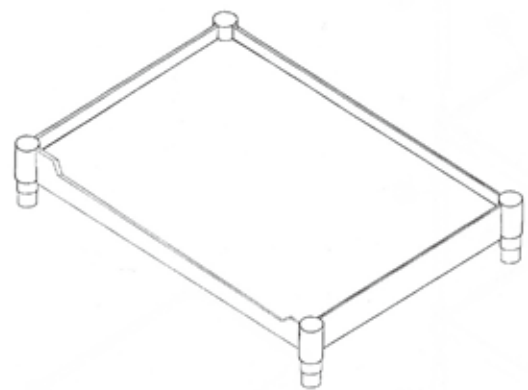
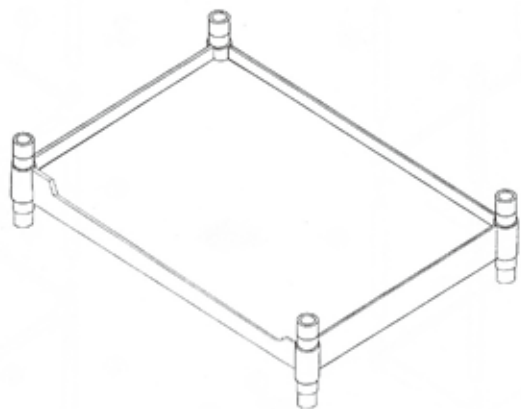


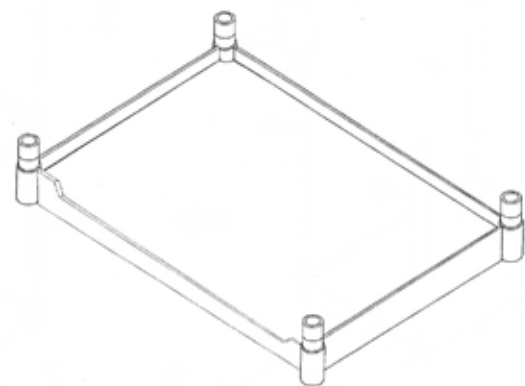
MODEL RT104-8085



① x1



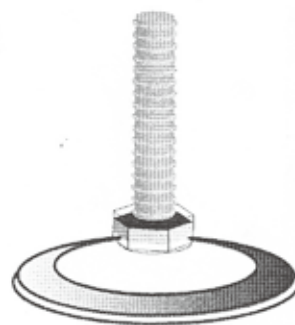
② x3



③ x1



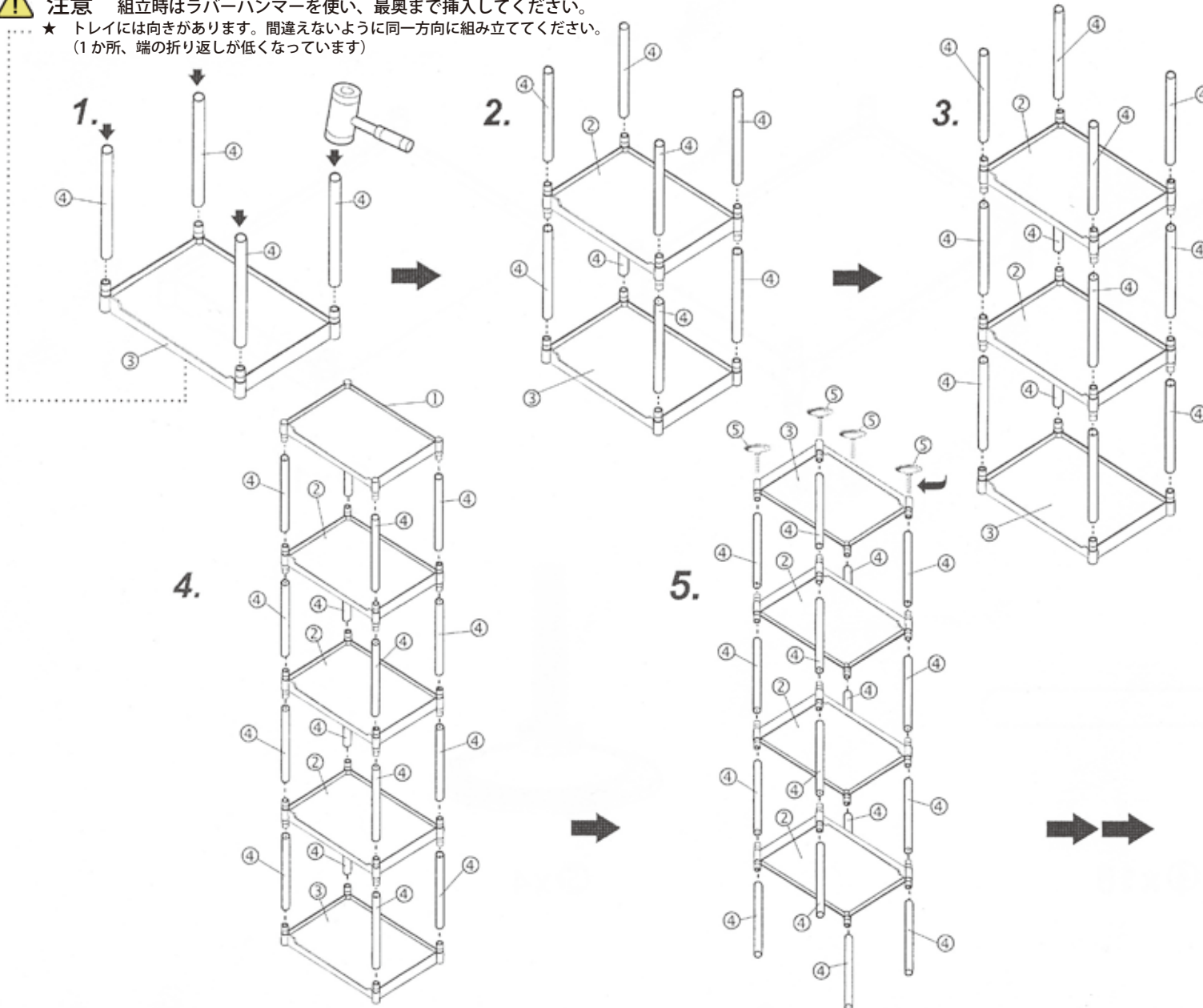
④ x16



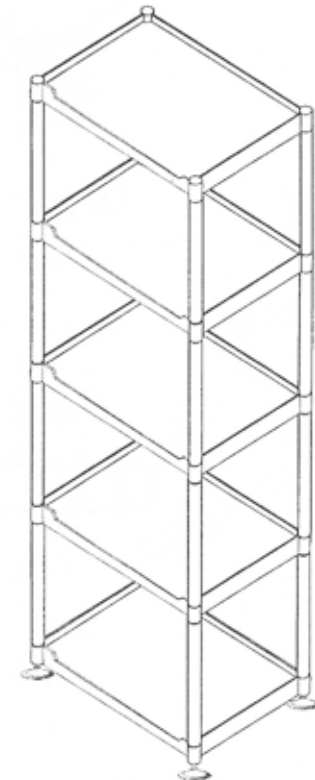
⑤ x4

# MODEL RT104-8085

- !** 注意 組立時はラバーハンマーを使い、最奥まで挿入してください。
- ★ トレイには向きがあります。間違えないように同一方向に組み立ててください。  
(1か所、端の折り返しが低くなっています)



**耐荷重：1段あたり 50kg**  
(すべてのトレイの合計：250kg)



★ 脚部は調整が可能です。