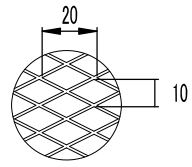
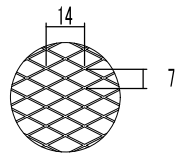


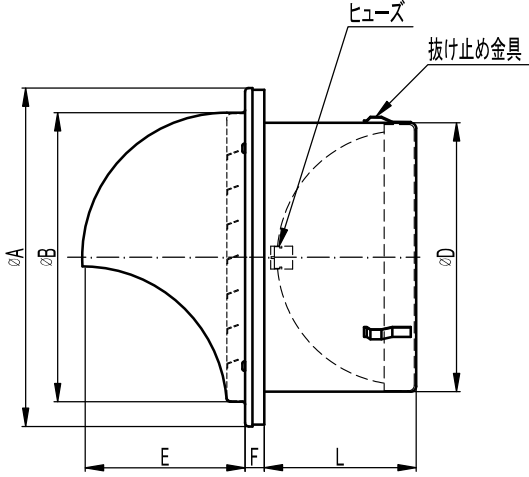
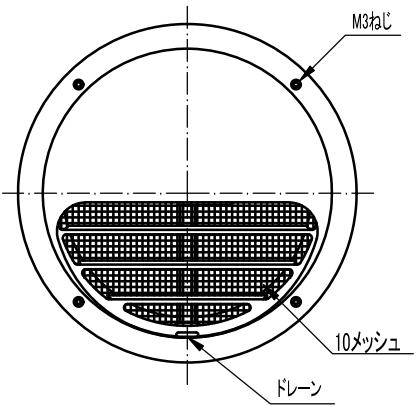
平織網 2.5×2.5
(呼称・10メッシュ)
材質:ポリプロピレン



ラス網 10×20
(呼称・3メッシュ)

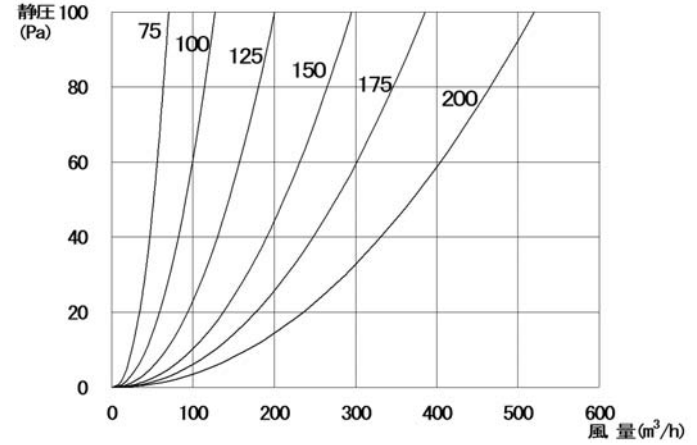


オープン ラス網 7×14
(呼称・5メッシュ)



圧力損失曲線

※ この曲線は10メッシュ吸気データです。



設計・施工に関するご注意

1. 本製品は焼付塗装仕上げです。塗装面に化学薬品が付着すると、剥離・変色・錆発生の原因となります。タイル仕上の外壁に取り付ける場合、外壁の酸洗いを後取り付けてください。吹付塗装仕上の外壁に取り付ける場合、吹付塗装後に取り付けてください。
2. 給気ダクトの施工の場合は、ダクトを外壁に向かって1/30以上の下がりが勾配をとってください。
3. 3ヶ月に1度は点検・清掃をしてください。環境により埃や塩分・鉄分等でも、もらい錆が発生することがあります。
4. 防火ダクト付製品は、保守点検が容易にできる場所以外では使用しないでください。
5. 安全にご使用いただくために、温度ヒューズは5年を目安に交換してください。また、1年に1度は目視検査を行い、裏側の汚れが著しい場合は新しい温度ヒューズと交換してください。

型 式	寸 法						吸 気	
	A	B	D	E	F	L	圧力損失係数	開口面積(cm ²)
LHP-075DN	108	83	73	52	11	43	8.2	16
LHP-100DN	133	108	97	64	11	54	8.2	28
LHP-125DN	160	133	122	77	11	67	8.0	44
LHP-150DN	185	158	147	89	11	83	7.7	65
LHP-175DN	210	183	173	104	11	92	8.4	84
LHP-200DN	235	208	198	114	11	102	7.9	114

材 質	本体・ダンパー:SUS304/ヒューズ:りん青銅/10メッシュ網:PP			表面処理	標準 カチオン電着・シルファーマトリック塗装		
品 名	丸型フード			株式会社 シルファア			
型 式	LHP-DN						
承 認	検 図	製 図	尺 度 番 号	Free	図 番	PFJ260330	
T.M	C.H	T.M		R8/3/30			