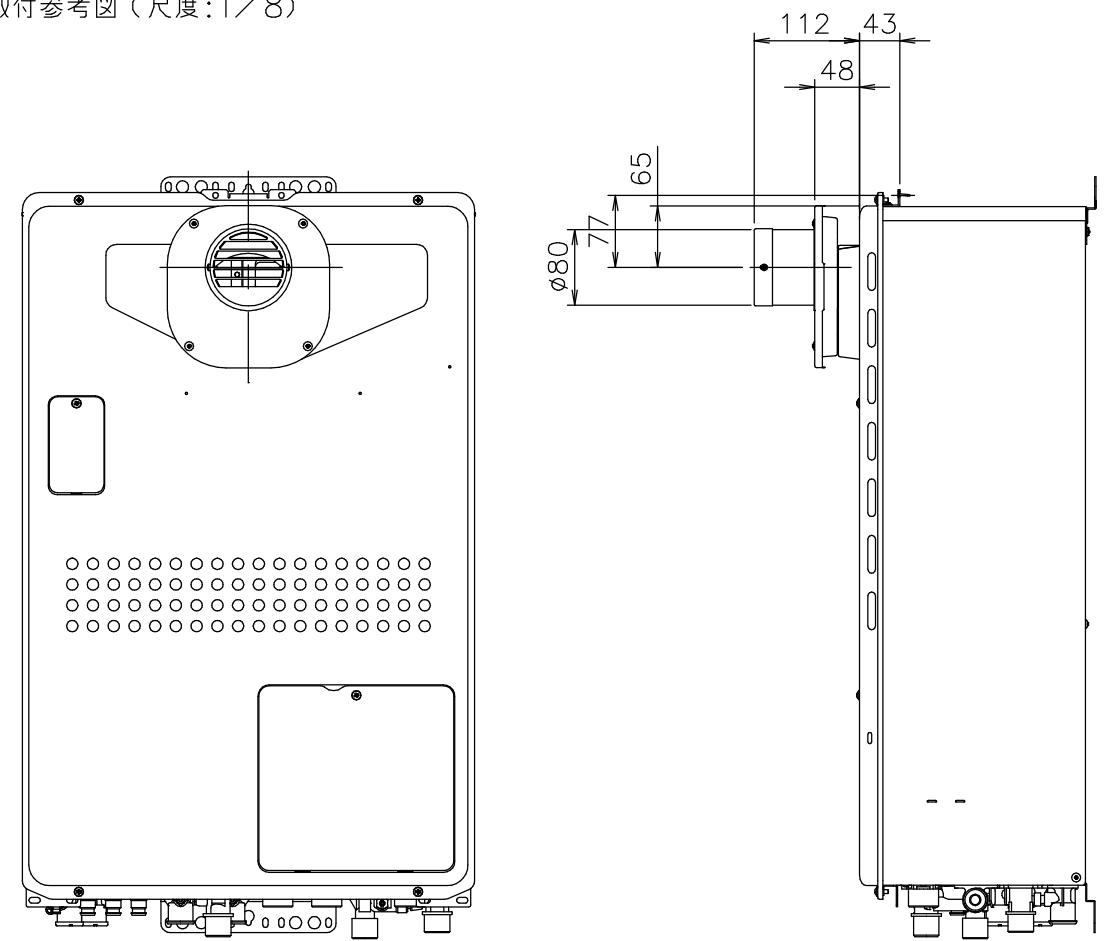


■取付参考図（尺度：1/8）



＜対象製品名＞
 FT2808ARS4シリーズ
 FD2808ARS4W3QU

材質	板厚
SUS304	t0.5、t0.3

納入仕様図	製品名	取替え排気アダプタ 80-Z1				
	図名	名称寸法図				
	尺度	1/2	原紙サイズ	A3	図番	WN-09-0484
	作成	2009.11.27	調整		株式会社ノーリツ	

注記
 ・当アダプタは旧松下製熱源機からの取り替え時に使用します。（扉の加工が不要なく取り替えが可能となります）
 ・PS扉表面から機器フロントカバー面の寸法を、62mm以上となるよう設置して下さい。