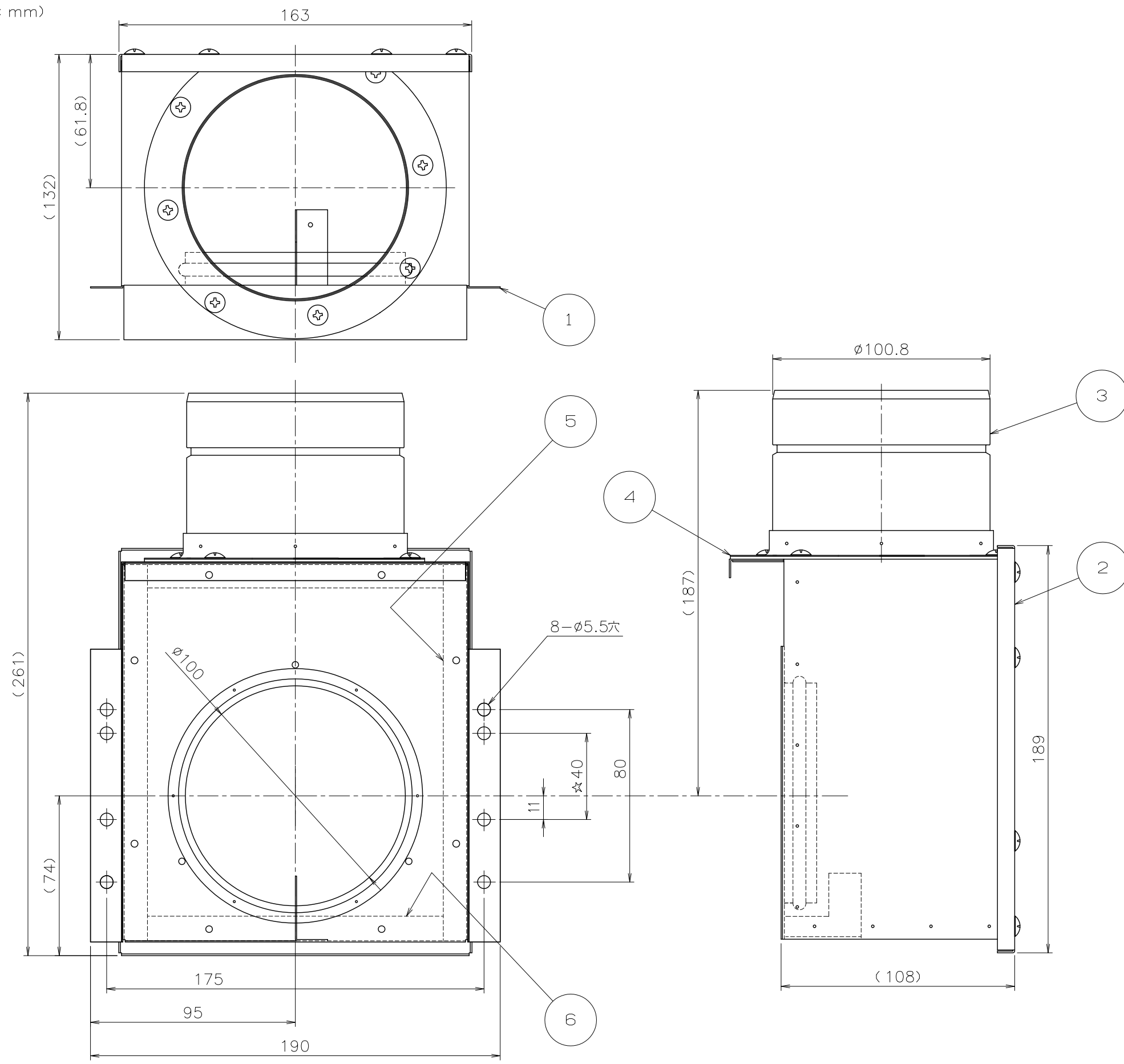
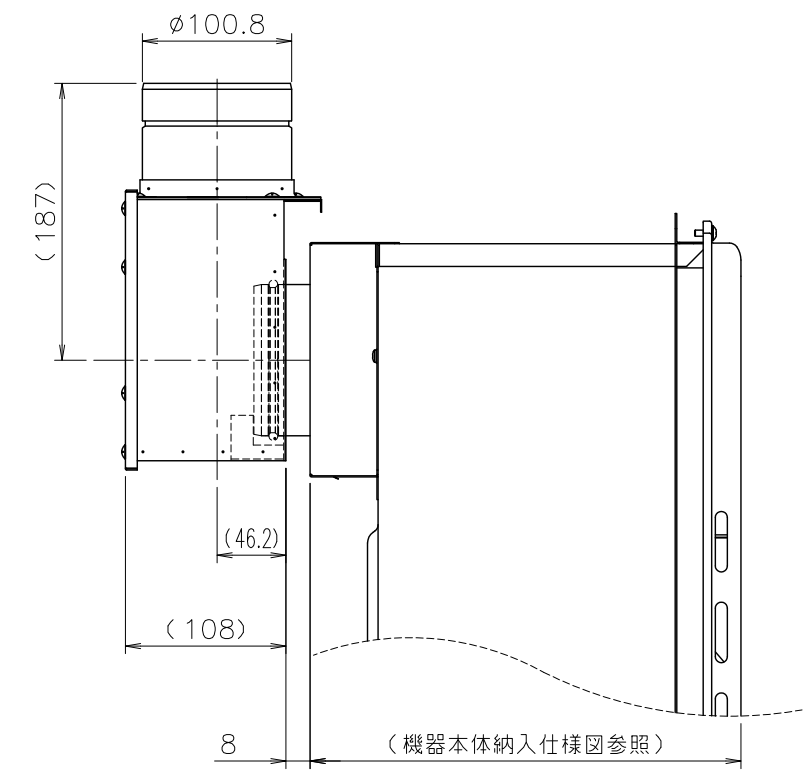


(単位: mm)



■A部詳細図(尺度 1/2)



品番	名称	材質	個数
1	排気接続筒本体	NSS430 M3	1
2	排気接続筒裏蓋	NSS430 M3	1
3	排気接続アダプター	SUS 304	1
4	給排気パッキン	CGM-T-Sコート	1
5	排気筒裏蓋パッキン1	CGM-T-Sコート	2
6	排気筒裏蓋パッキン2	CGM-T-Sコート	2

注記

※機器本体は特注品で対応してください。以下の点が標準品と異なります。
 ・機器背面の排気アダプター固定用の金具追加
 ・排気トップ飛び出し寸法
 ※2004年10月以前は☆印(ピッチ40)の穴は有りません、製品取り替え時は本品も合わせて交換が必要です。

納入仕様図	製品名	排気アダプター TB-100				
	図名	名称寸法図				
	尺度	1/2	原紙サイズ	A3	図番	WN-16-9073
	作成	1996. 1.25	調整	A	2016. 9.28	株式会社ノーリツ