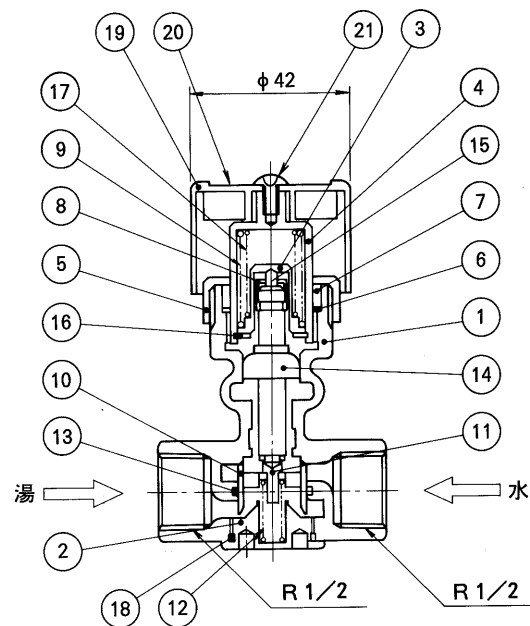
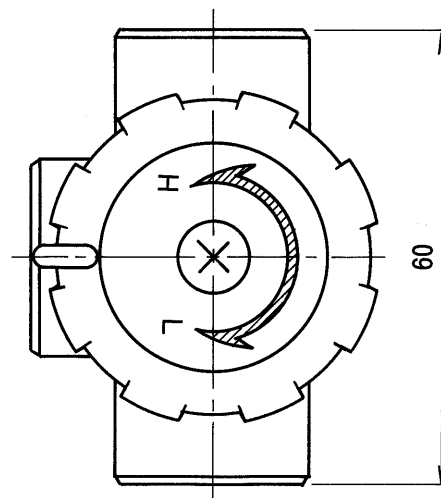


各部詳細



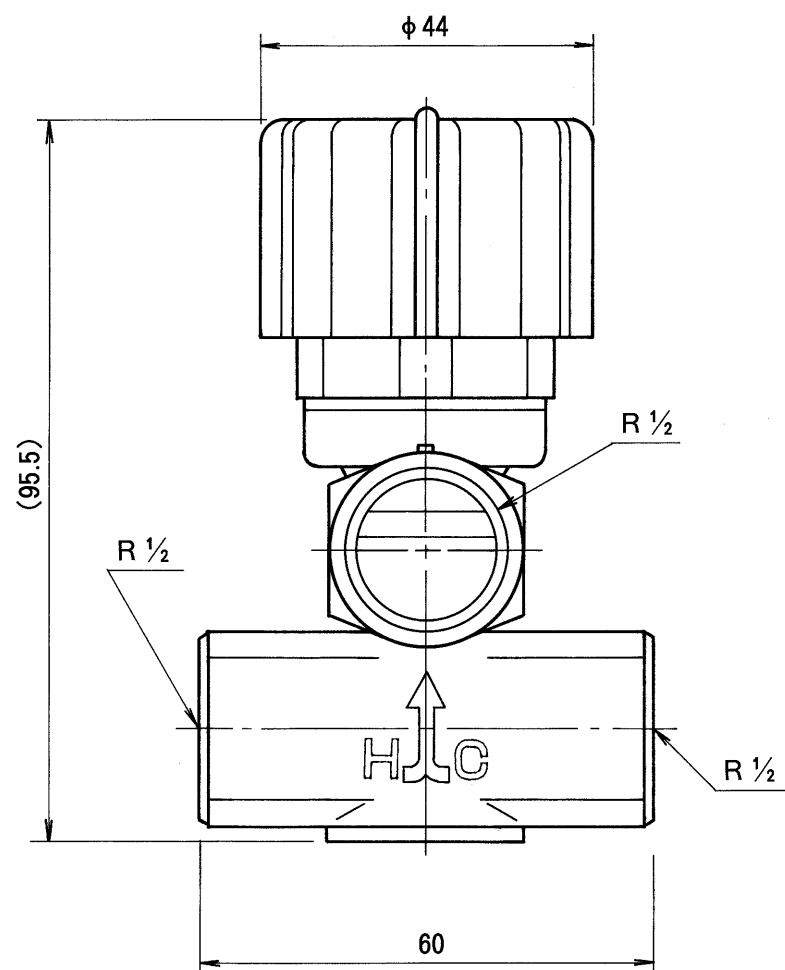
■ 部品表

No	部品名	材質	個数
1	ボデー	BC6	1
2	弁座	BC6	1
3	パネ座	C3604BD	1
4	調整ネジ	C3604BD	1
5	ナット	C3604BD	1
6	座金	C3604BD	1
7	オリング	NBR	2
8	キャップ	EPT	1
9	パネ	SUS304WPB	1
10	弁	BC6	1
11	支持金具	C3604BD	1
12	パネ	SUS304WPB	1
13	オリング	EPDM	1
14	エレメント		1
15	ピストン	SUS303	1
16	C形止メ輪	SUS304CS	1
17	パネ	SUS304WPB	1
18	オリング	NBR	1
19	ダイヤル	ABS-23	1
20	シール	TDS#50	1
21	トラス小ネジ	C2700W	1

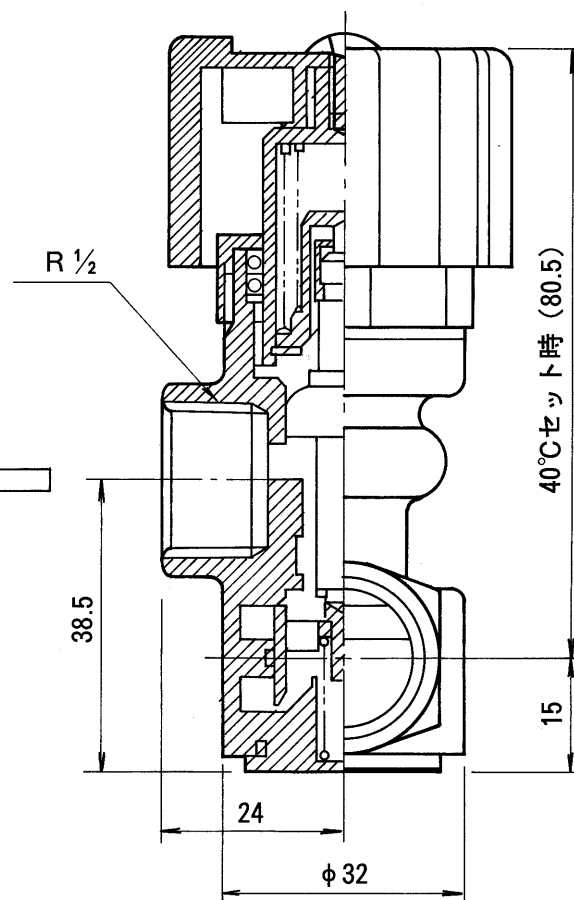


■ 仕様表

製品名	自動ミキシングバルブ
形式	R-1 (ROMIX-1)
温度調節範囲	30°C ~ 50°C
標準セット温度	40°C
温度精度	40°C ± 2 deg°C 温水温度変動幅80°C ± 10deg°Cの時 混合水の温度変化量
ダイヤル回転角度	約350°C
混合水量	15 l / 分以上 標準セット温度給湯圧 0.6kg/cm ² 給水圧 0.6kg/cm ²
使用圧力範囲	給湯圧 0.2~1.0kg/cm ² 給水圧 0.2~6.0kg/cm ² 但し湯圧 ≤ 水圧
接続口径	R 1/2
耐水圧力	17.5 kg/cm ²
外径寸法	46×60×95.5 mm
製品重量	550 g
最高使用温度	90°C

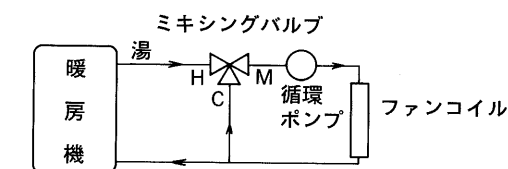


混合水 ←

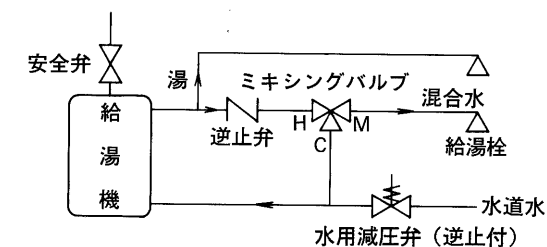


〈配管使用例〉

(1) 熱交換器に接続する場合



(2) 減圧弁を通し水圧、湯圧を同圧とした場合



型式	自動ミキシングバルブ R-1		
図名	名称寸法図		
尺度	1/10	図番	CO1140A-2
作成	94.6.1	調整	株式会社ノーリツ