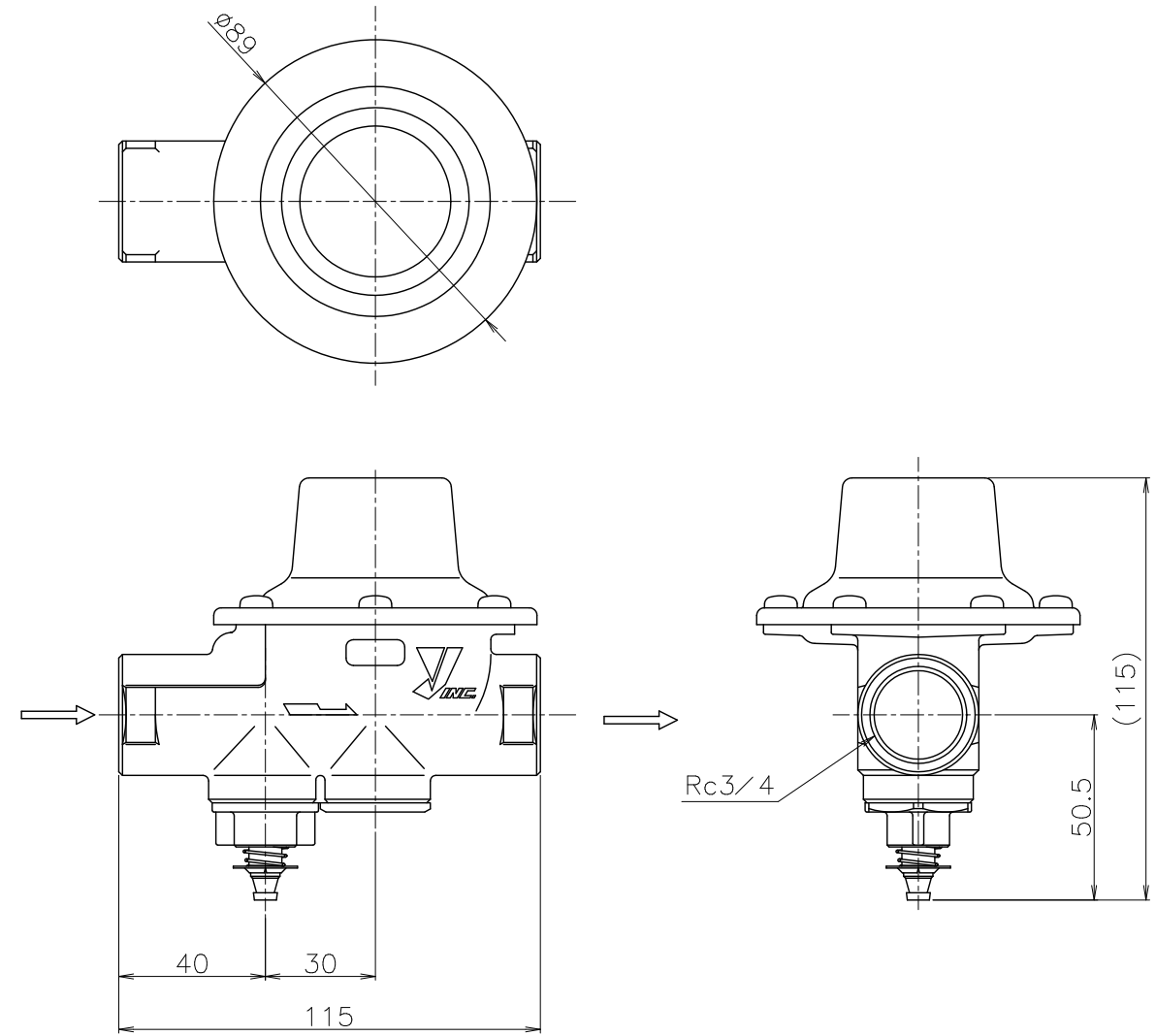


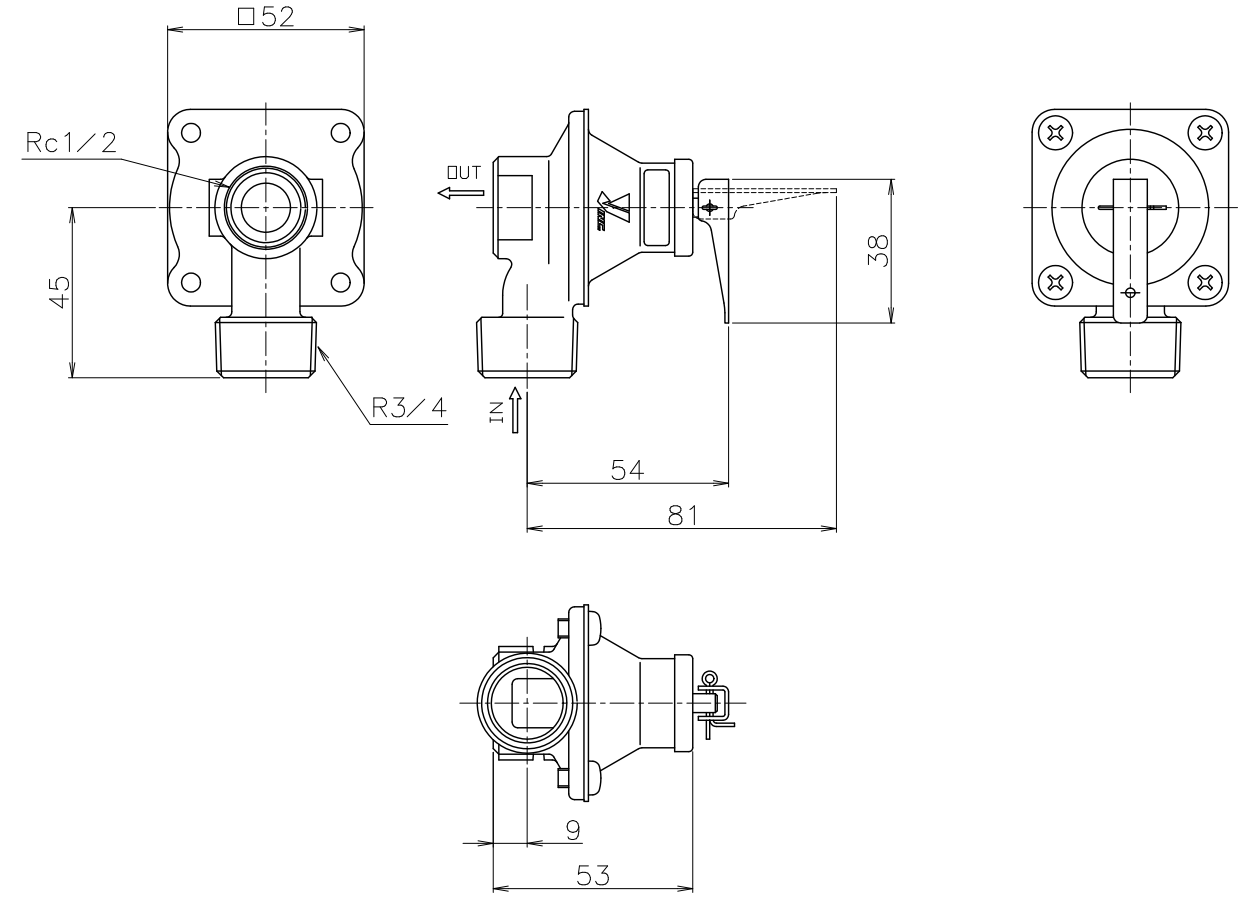
① 水道用減圧弁 個数 1



- 仕様
- 適用流体 : 冷・温水
  - 一次側圧力 : 100~750kPa
  - 設定圧力 : 80±6kPa
  - ※ 開放流量 : 30L/min以上
  - 適用温度 : 0~60℃ (凍結は不可。但し、水抜き時を除く)
  - 圧力特性 : 設定圧力の許容差以内
  - 耐圧(水圧) : 1.75MPa
  - ストレーナ : 60メッシュ

※開放水量とは、一次圧力を100kPaに保持し、二次側を開放したときの流量です。

② 温水機器用逃し弁 個数 2



- 仕様
- 吹き始め圧力 : 95kPa
  - 吹き止り圧力 : 87kPa
  - 最高使用温度 : 100℃

納入仕様図	製品名	減安弁セットS				
	図名	名称寸法図				
	尺度	—	原紙サイズ	A3	図番	WN-24-0067
作成	2024. 2.15	調整				株式会社ノーリツ