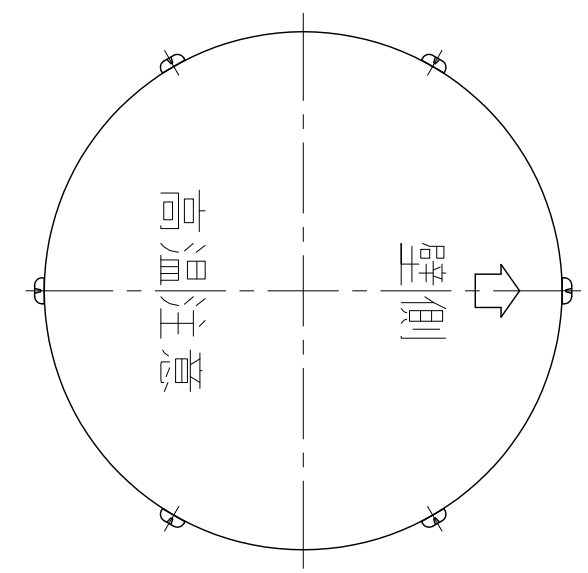
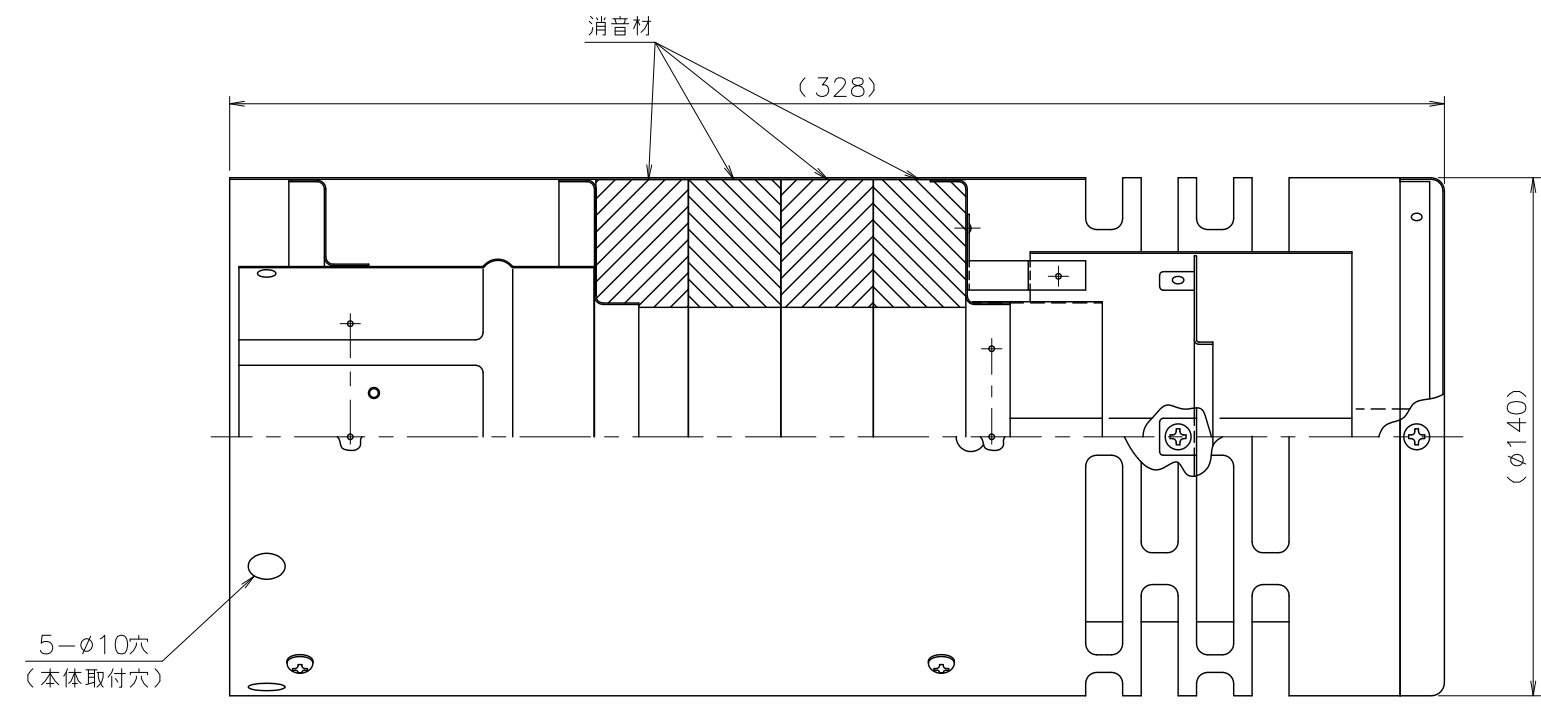
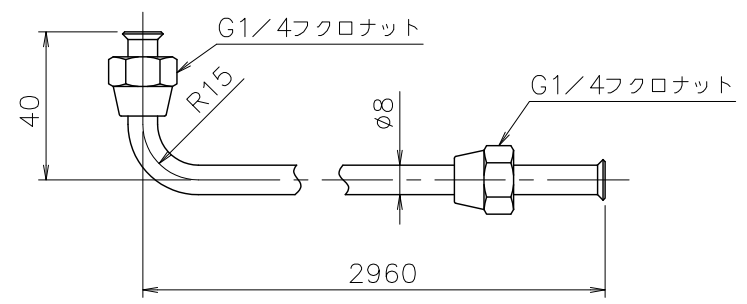


●屋外用排気トップY-90(A)



材質	板厚	質量
ステンレス	0.4t	1.5kg

●送油管



材質	肉厚
銅管 (C1220T-0)	t0.8

■付属部品

部品名称	入数
送油管 (注)	1
固定ネジ (+ナベタッピン4X50 SUS305)	1
工事書	1

(注) 屋外用排気トップY-90Aには付属していません。

納入仕様図	製品名	屋外用排気トップY-90 屋外用排気トップY-90A				
	図名	名称寸法図				
	尺度	1/2	原紙サイズ	A3	図番	WN-01-0014B
	作成	2001. 2. 1	調整	2005. 3.30	株式会社ノーリツ	

注記 ※施工の際には必ず銅製の送油管を機器本体に使用願います。