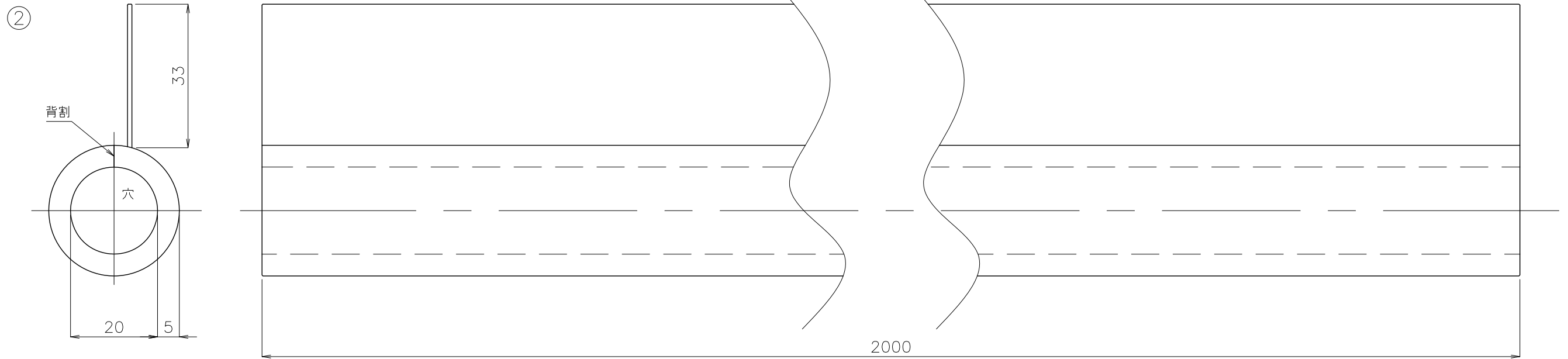
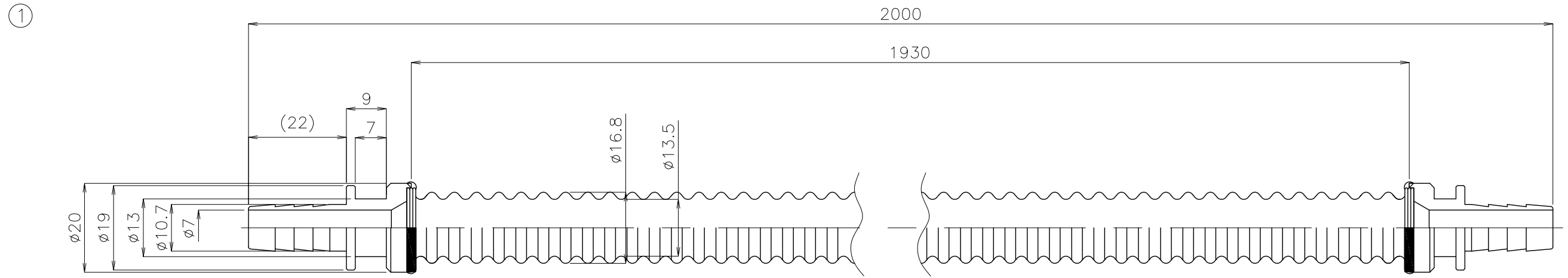


(単位：mm)



■部品表

番号	品名	個数	材質等	板厚	質量
1	フレキ管	2	ステンレス	0.3	0.8kg
2	保温材	2	軟質塩ビ	5	
3	PE管バンド	4	炭素工具鋼	0.8	

納入仕様図	製品名	SCCP-集熱接続フレキ管2M				
	図名	名称寸法図				
	尺度	1/1	原紙サイズ	A3	図番	WN-13-0306
	作成	2013.10.3	調整			株式会社ノーリツ