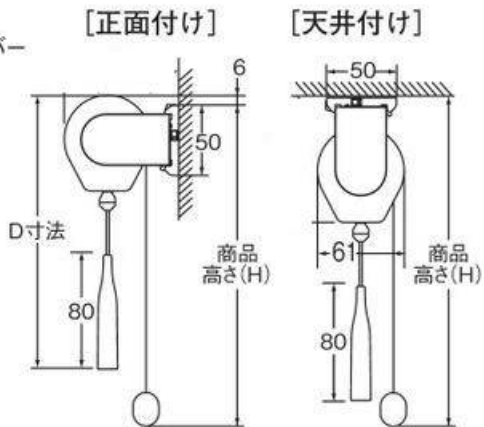
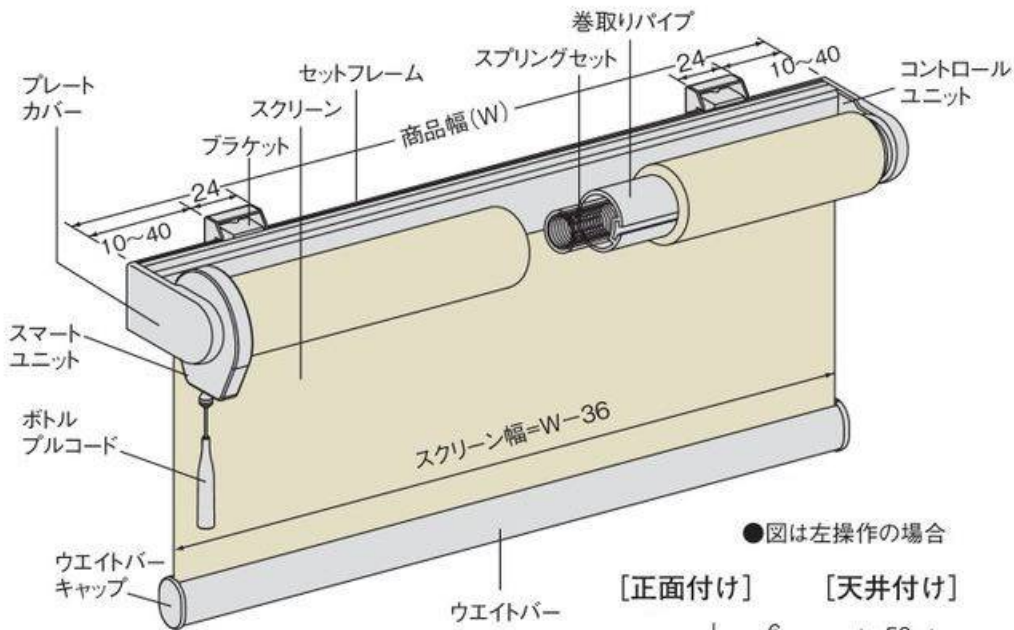


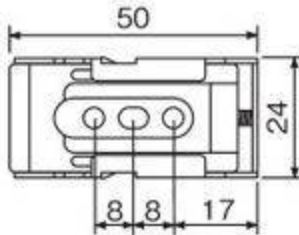
# スマートコード式

単位: mm



# ブラケット

単位：mm



## ■ ブラケットの使用個数

商品幅(W)	使用個数
~1500	2個
~2000	3個
~3000	4個

商品幅2000mm以下

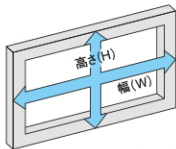
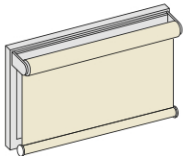
商品幅2005mm以上

巻取りパイプ径が異なる



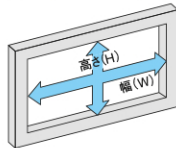
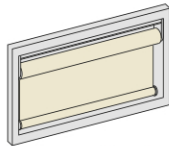
# 採寸方法

## ●正面付け(窓枠の外側に取り付ける場合)



商品の寸法は、幅(W)も高さ(H)も窓枠の外側実寸法以上でご指示ください。

## ●天井付け(窓枠の内側に取り付ける場合)



商品の寸法は、幅(W)も高さ(H)も窓枠の内側実寸法から10mm程度差し引いてください。

※スクリーン幅は商品幅より狭くなりますので、各商品のスクリーン幅寸法をご確認ください。

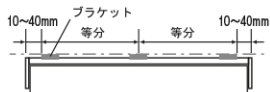
# 取付方法

## ■正面付け

### ①ブラケットを取り付けてください。



ブラケットを図のような位置に2本のネジでしっかりと固定してください。



■上面図

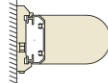
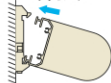
●付属のブラケット取付けネジは木枠用ですので、木質以外の下地(石膏ボード等)にはご使用になれません。取付け面の材質およびブラケットのネジ穴(Φ4.4mm)に適合するネジおよびプラグ、アンカー等を別にご用意ください。

### ②ブラケットに本体のセットフレームをはめてください。

#### はずす場合



カチとはめる



セットフレーム



プッシュボタンを押す

セットフレームの下側をブラケットにさし込み、さらに上側をはめ込みます。

はずす時は、下のプッシュボタンを押してください。

### <ご注意>

セットフレームだけをつかんで商品を持ち上げないでください。

商品が落下し事故の原因になります。

## ■天井付け

### ①ブラケットを取り付けてください。



ブラケットを図のような位置に2本のネジでしっかりと固定してください。



■上面図

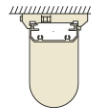
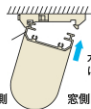
●付属のブラケット取付けネジは木枠用ですので、木質以外の下地(石膏ボード等)にはご使用になれません。取付け面の材質およびブラケットのネジ穴(Φ4.4mm)に適合するネジおよびプラグ、アンカー等を別にご用意ください。

### ②ブラケットに本体のセットフレームをはめてください。

#### はずす場合



セットフレーム



カチとはめる

手前側

窓側(奥側)

セットフレームの手前側をブラケットにさし込み、さらに窓側(奥側)をはめ込みます。

プッシュボタンを押す



はずす時は、プッシュボタンを押してください。

