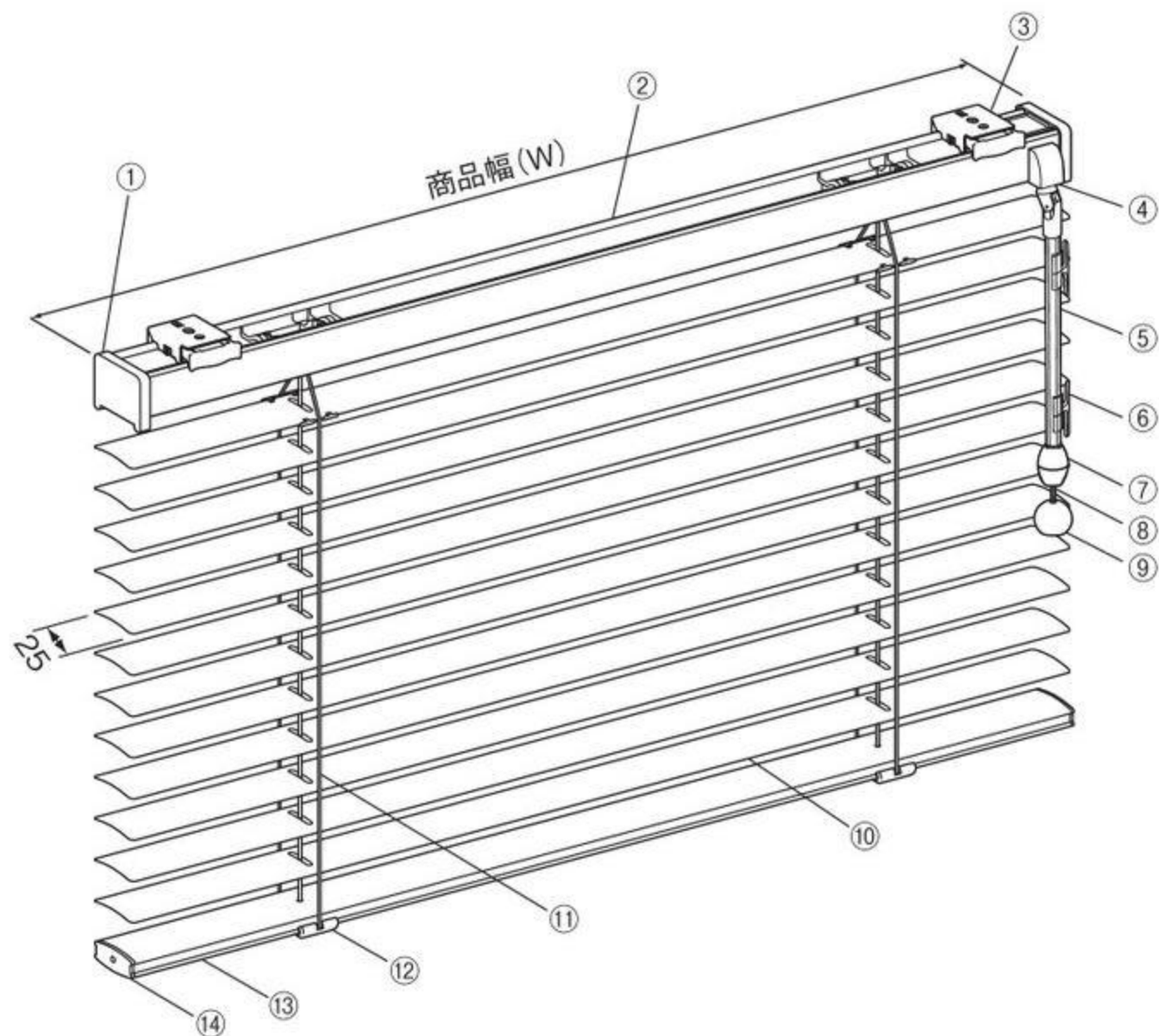




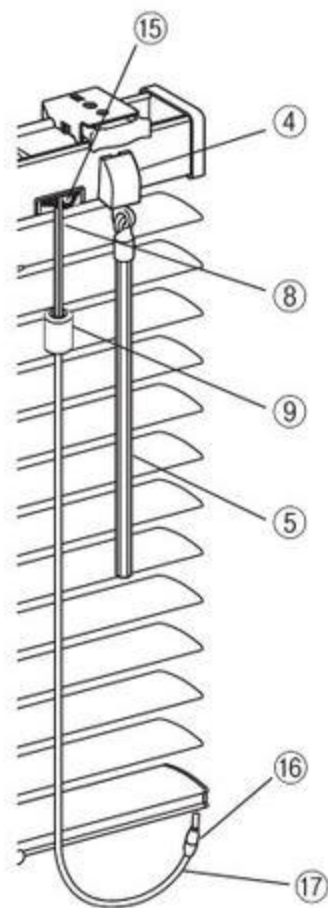
アルミブラインド 標準タイプ ワンポール式 色柄：PV395 リリーホワイト

標準タイプ

※図はワンポール式右操作の場合

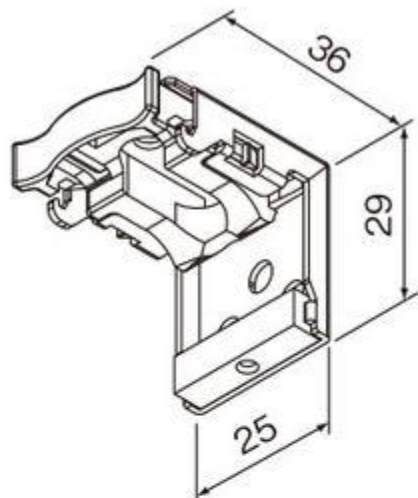
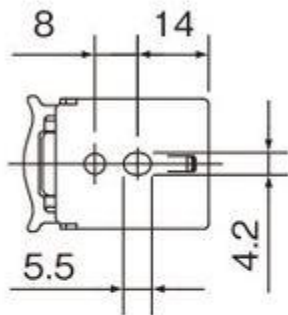


※図はポール式右操作の場合

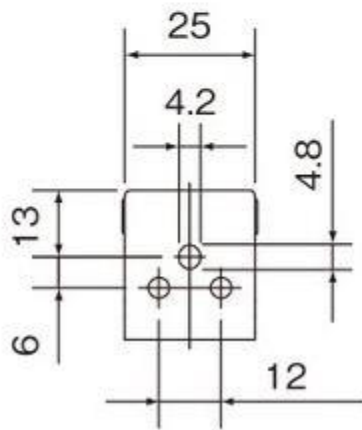
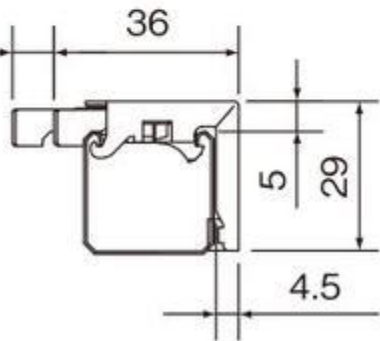


- ①ボックスキャップ ②ヘッドボックス ③ブラケット
- ④フィルター ⑤操作棒 ⑥コードフック ⑦グリップ
- ⑧昇降コード ⑨コード止め ⑩スラット ⑪ラダーコード
- ⑫ラダーホルダー ⑬ボトムレール ⑭ボトムキャップ
- ⑮ストッパー ⑯セーフティジョイント ⑰補助コード

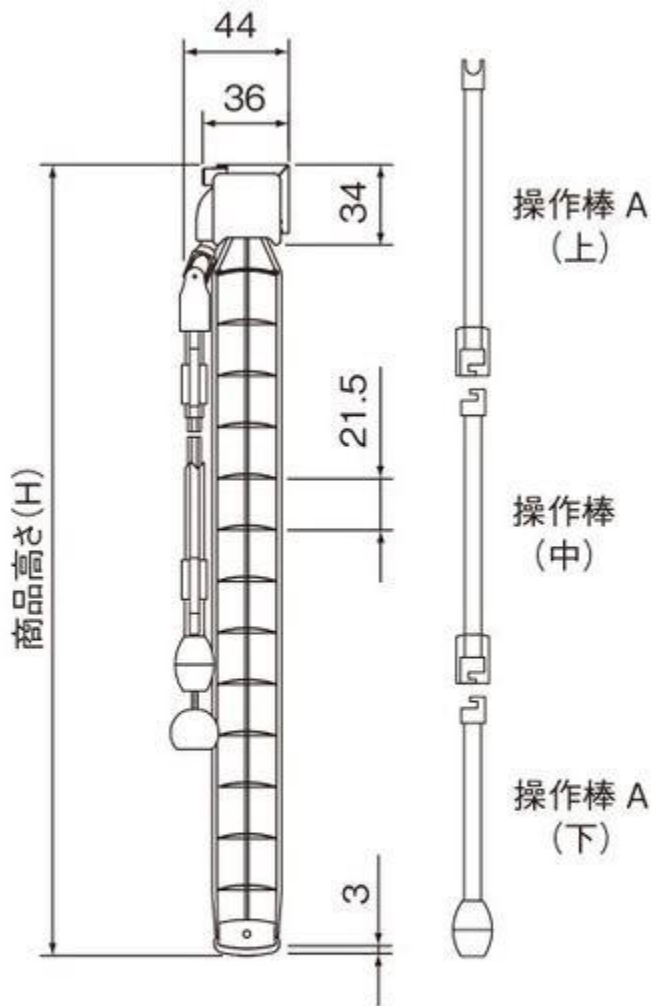
■ 標準タイプ



スライド距離 8



ワンポール式



ワンポール式

■ ブラインドの昇降

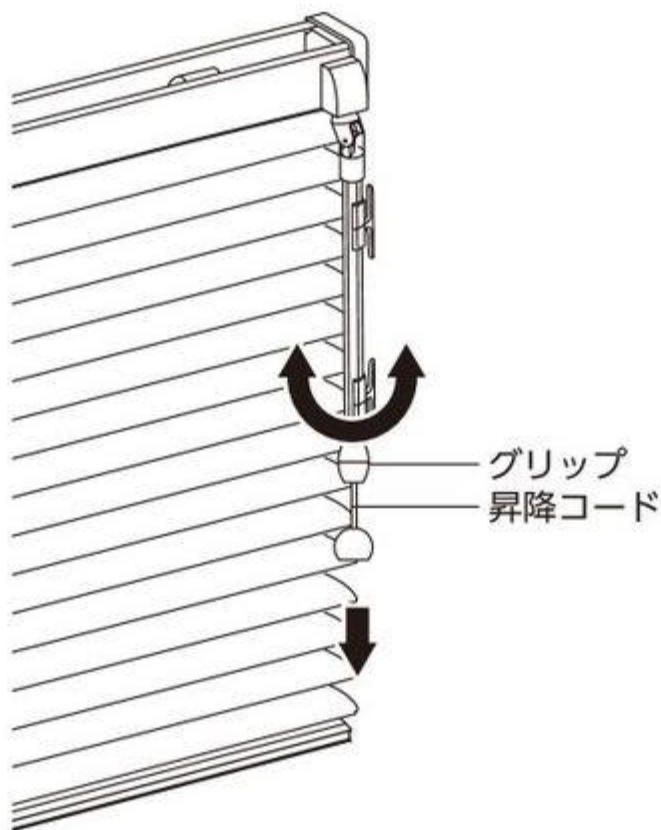
昇降操作は、昇降コードを引くごとにストップと解除を繰り返す機構になっています。

・上げる場合

昇降コード(もしくはコード止め)を下に引いてブラインドを上げてください。

・下げる場合

昇降コード(もしくはコード止め)を一旦下に引き、昇降コードを持ったまま、手をゆるめゆっくりとブラインドを降ろしてください。



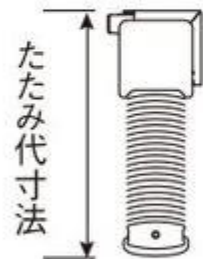
■ 調光操作

・スラットの角度調節

グリップを回すとスラットが回転し、角度調節ができます。

たたみ代寸法

図は標準タイプ ワンポール式の場合



■ たたみ代の計算式

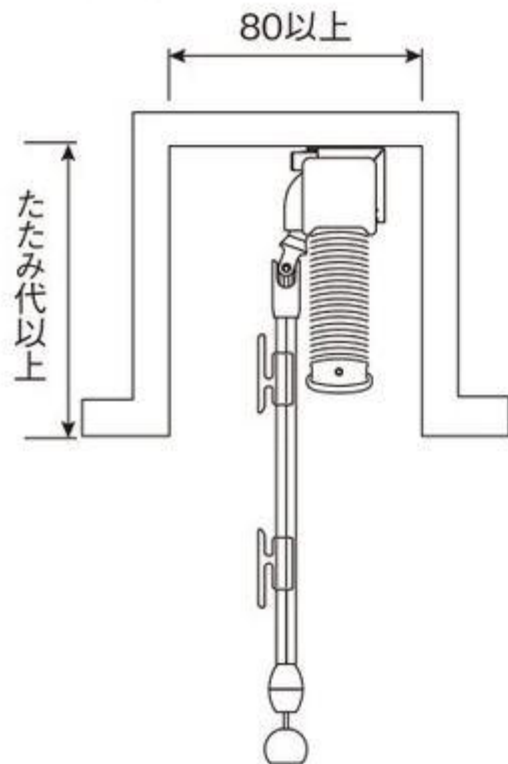
単位:mm

タイプ名	計算式
標準タイプ	高さ(H) \times $\frac{3}{100}$ + 60
耐水タイプ	高さ(H) \times $\frac{2.5}{100}$ + 70
耐水テンションタイプ	高さ(H) \times $\frac{2.5}{100}$ + 70

ブラインドボックスの納まり

単位:mm

図は標準タイプワンポール式の場合



タイプ別仕様一覧

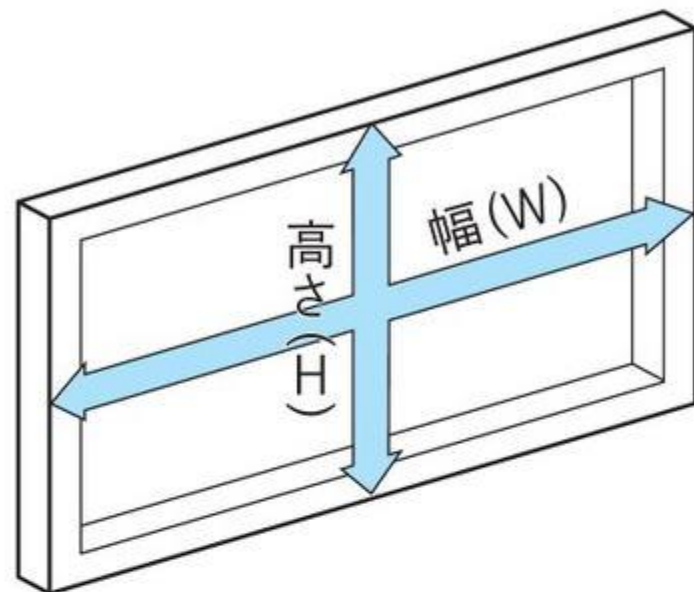
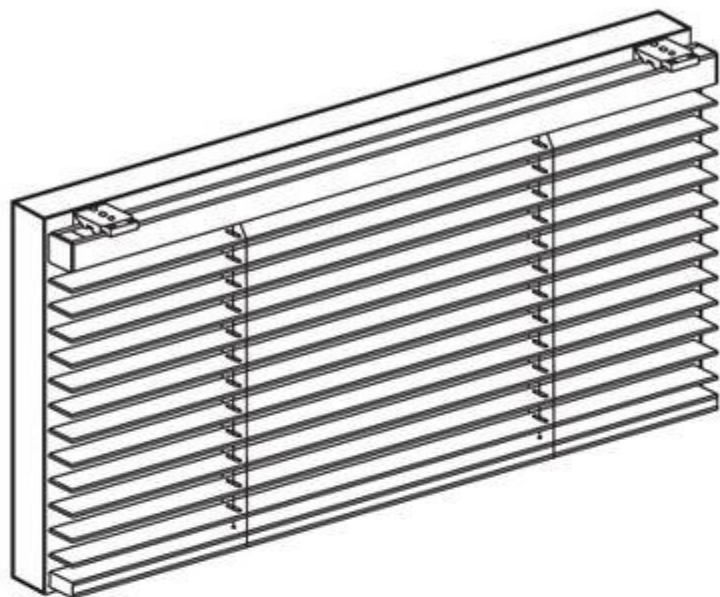
部品名	標準タイプ		耐水タイプ		耐水テンションタイプ		
	材質	カラー	材質	カラー	材質	カラー	
スラット (はね)	アルミニウム合金	全15色	アルミニウム合金	全15色	アルミニウム合金	全15色	
ヘッドボックス	スチール	スラットと同色又は同系色		スラットと同色又は同系色		スラットと同色又は同系色	スラットと同色又は同系色
ボトムレール							
ブラケット	スチール、樹脂	メッキ色	ステンレス、樹脂	ステンレス色	—	—	
側面付けブラケット	—	—	—	—	樹脂 他	グレイ	
側面付けブラケットカバー	—	—	—	—	樹脂	スラットと同色又は同系色	
ラダーコード	ポリエステル	スラットと同色又は同系色	ポリエステル	スラットと同色又は同系色	ポリエステル	スラットと同色又は同系色	
昇降コード							
補助コード							
操作部	操作棒	樹脂	透明	樹脂	透明	樹脂	透明
	グリップ	樹脂	ホワイト	樹脂	ホワイト	樹脂	ホワイト
コード止め	ワンポール式	樹脂	ホワイト	樹脂	ホワイト	樹脂	ホワイト
	ポール式		透明	—	—	—	—

商品重量計算式 (目安)

タイプ名	商品重量 (kg)
標準タイプ	$(\text{商品幅}m \times 0.6) + (\text{商品幅}m \times \text{商品高さ}m \times 0.6)$
耐水タイプ	$(\text{商品幅}m \times 0.5) + (\text{商品幅}m \times \text{商品高さ}m \times 0.6)$
耐水テンションタイプ	

正面付け

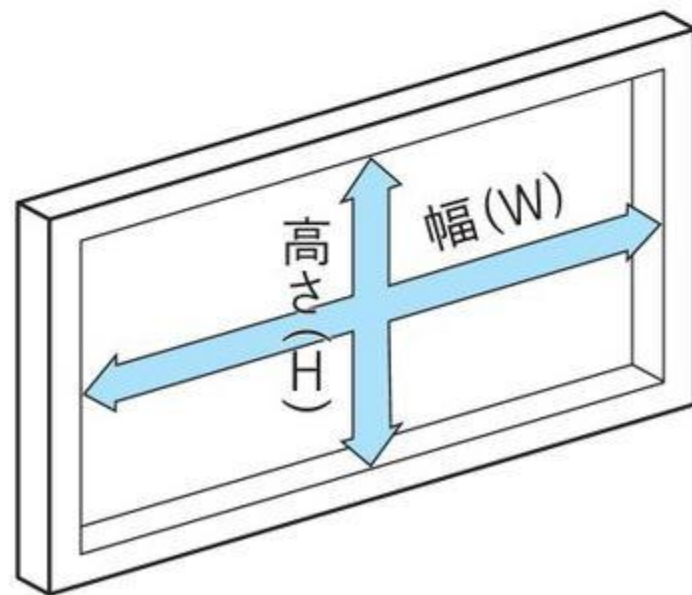
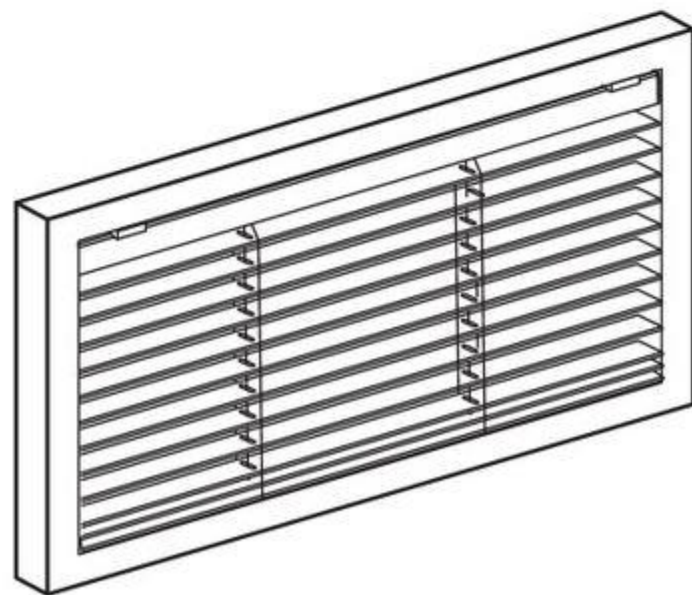
窓枠の外側に取付ける場合



商品寸法は、幅(W)・高さ(H)とともに窓枠の外側実寸法以上にしてください。

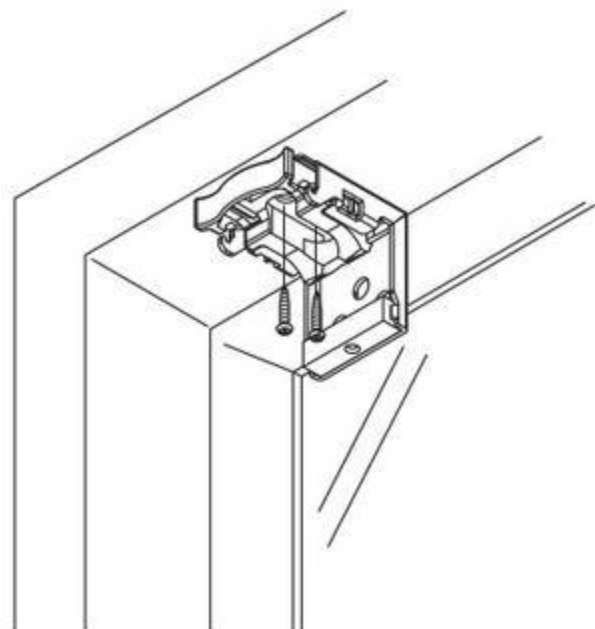
天井付け

窓枠の内側に取付ける場合



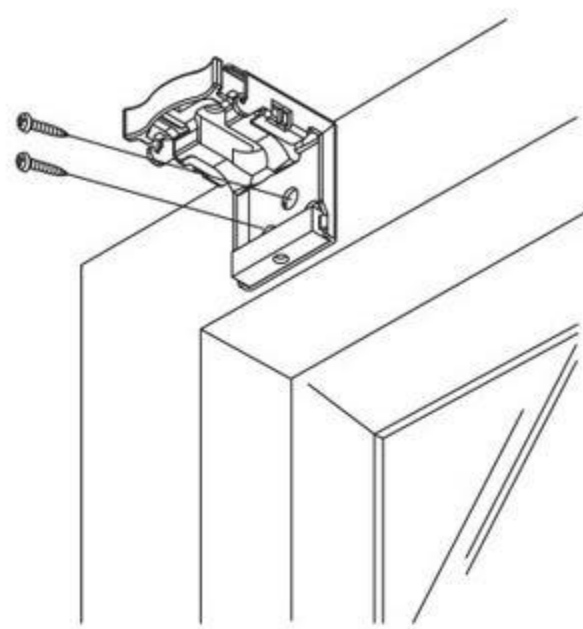
商品寸法は、幅(W)・高さ(H)とともに窓枠の内側実寸法から10mm程度差し引いてください。

■ 天井付け



2本のネジでしっかりと固定して下さい。

■ 正面付け

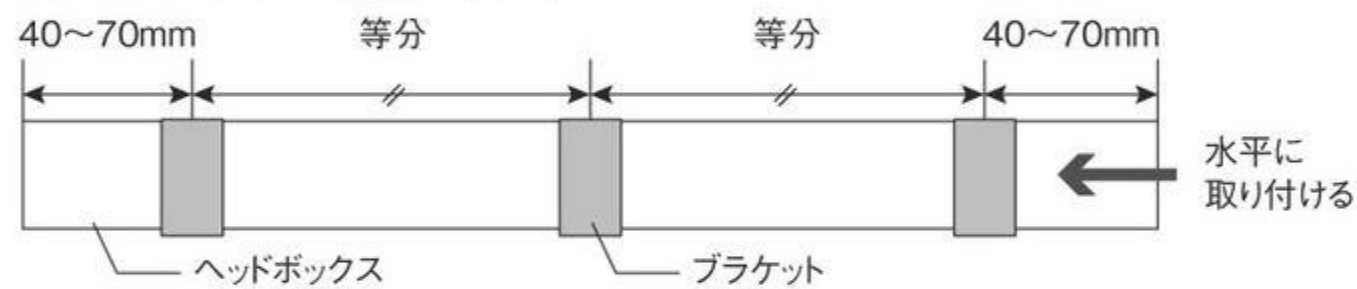


2本のネジでしっかりと固定して下さい。

■ ブラケットの使用個数

商品幅 (W) mm	個数
~1300	2
~2500	3
~3000	4

■ ブラケットの取付け位置

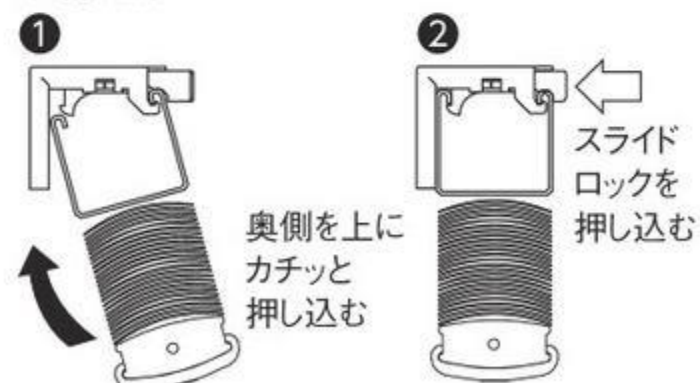


ブラケットは上図のような位置に、しっかりと固定してください。

標準タイプ

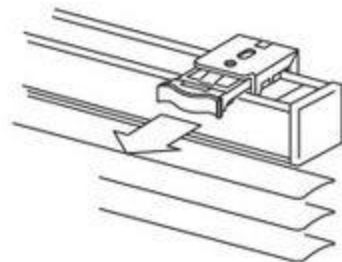
■ 本体の取付け

取付け方

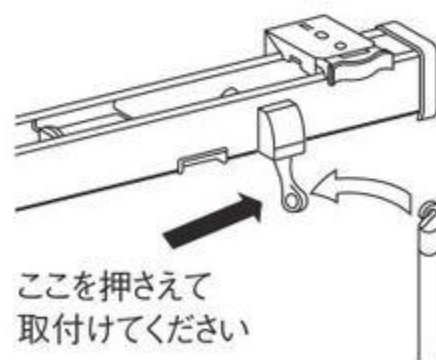


取外し方

スライドロックを引き出し、さらにもう一段引き出す



■ 操作棒の取付け



※ワンボール式はあらかじめ本体に取付けてあります。

耐水タイプ

■ 本体の取付け

取付け方



ヘッドボックス手前のツメをブラケット手前のツメに引っ掛けて左右の取付け位置を決めてください。その後、図のように「カチッ」と音がするまで押し込み、固定してください。

取外し方



プッシュボタンを押して本体をブラケットから取り外します。