

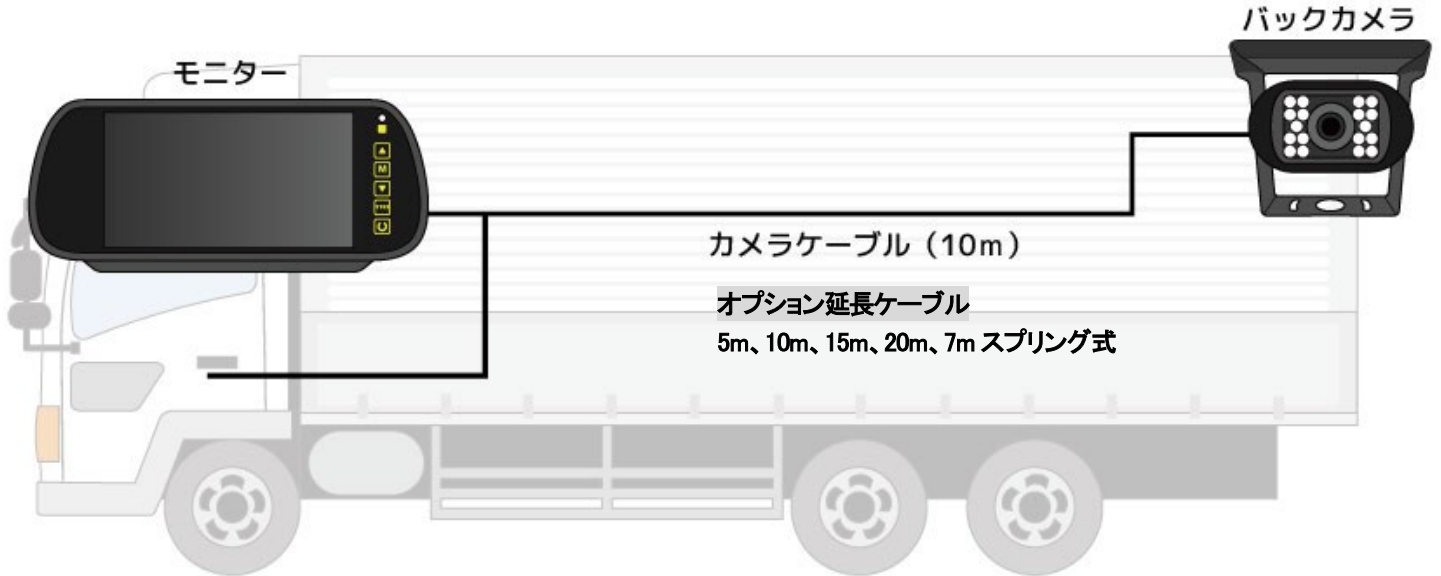
ルームミラー取付型 7インチモニター 照明付 バックカメラセット

取扱説明書

型番 CAR-S-BACKLC-M7HINCH

このたびは、弊社商品をお買い上げいただきありがとうございます。
ご使用前に本取扱説明書をよくお読みのうえ、正しくお使いください。

12V/24V 専用



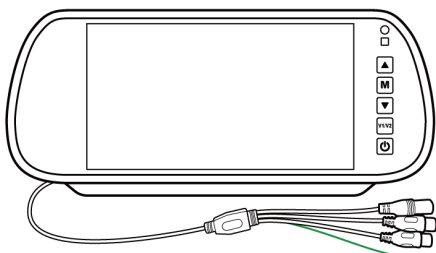
<特徴>

- トラックなどの大型車に取り付けが可能
- LED 搭載で暗闇でも視界を確保
- ミラー取付 LCD + バックカメラのセット

※カメラの映像は鏡像(左右反転)です。(バックミラーでの見え方と同じです)

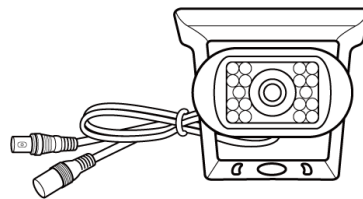
設置前に必ず動作確認をしてください

同梱品の確認



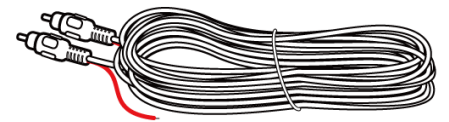
モニター

[>>操作・設置方法はこちら](#)

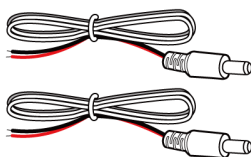


バックカメラ

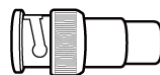
[>>操作・設置方法はこちら](#)



延長ケーブル



電源直結コード(2本)

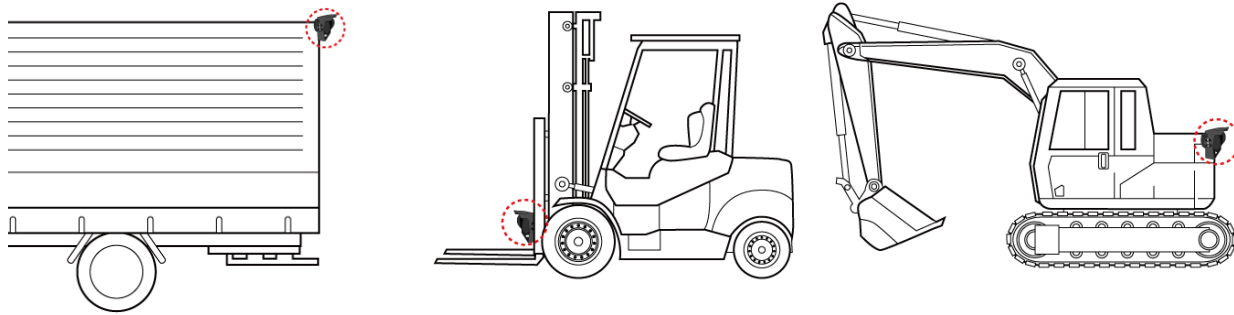


変換コネクタ

バックカメラの取り付け方法

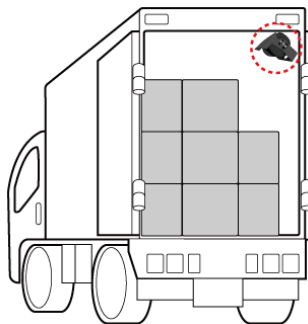
※仮設置をして、カメラの映像(向きや角度)を確認してから設置する位置を決めてください。

車外への取り付け例



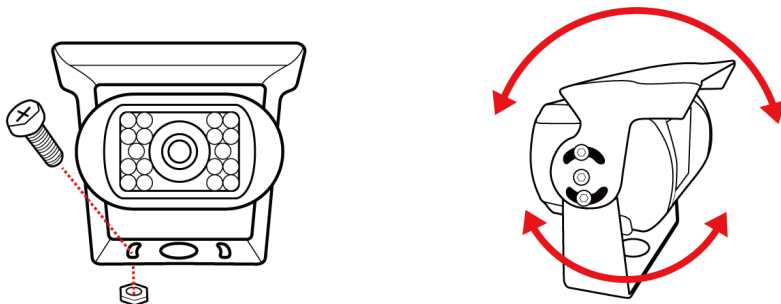
庫内への取り付け例

赤外線 LED 搭載で、暗い場所でも確認ができます。
走行中の荷崩れなどの確認に便利です。



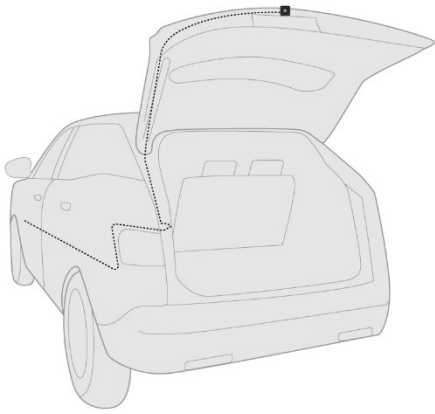
<カメラの固定>

カメラのスタンドをボルトとナット(別売)で車体に固定します。
カメラのスタンド、カバーは角度の調節が可能です。



カメラケーブルの引き回し方法

- ・雨水などが侵入しないようにカメラのケーブルを引き込んでください。
- ・ドアやトランクの開閉でケーブルが引っ張られないように、ケーブルは余分にたるませて引き回してください。
- ・カメラケーブルはアンテナ配線からできるだけ離して引き回してください。(テレビ・ラジオの音声にノイズが入ることがあります。)



ケーブルコネクタ部について

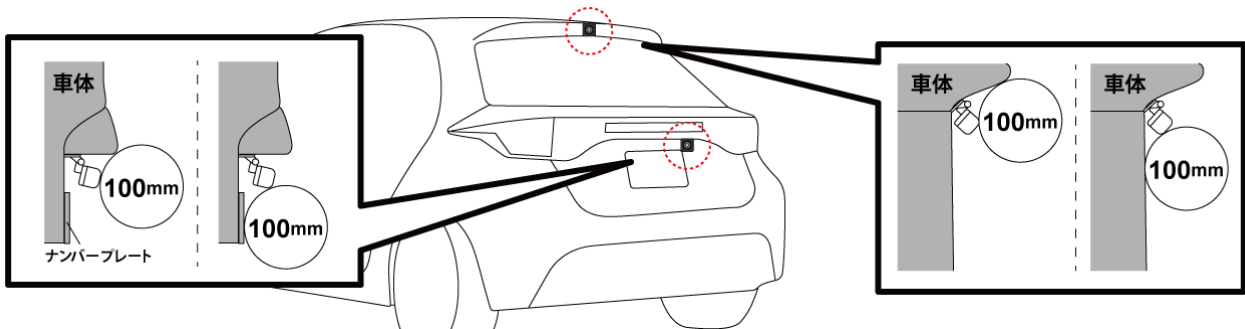
ケーブルコネクタ部は水のかからない車内へ設置してください。
水のかかる部分へ設置する場合は、防水シールで防水加工をしてください。

取り付けの注意

- 設置前にカメラの映像(表示向きや角度)をご確認ください。
- カメラを設置する場所の汚れをふき取ってから設置してください。
- 設置する場所は、なるべく左右中央になる位置にしてください。
- カメラが後方の視界を妨げない位置に設置してください。
- カメラの車外設置位置については「道路運送車両の保安基準」に従って取り付けてください。
(保安基準は改訂されることがあります。)

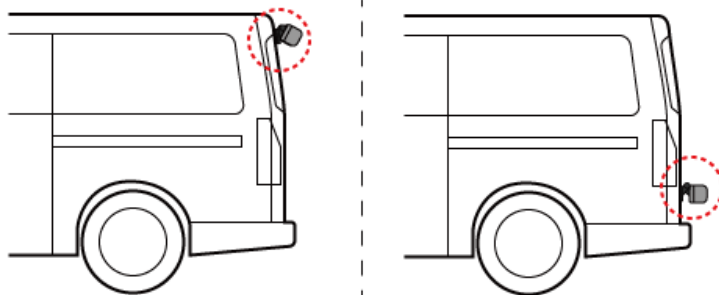
【道路運送車両の保安基準】

カメラブラケットやカメラ本体後部が直径 100mm の球と接触しないように、リアスポイラーやリアガーニッシュなどの下面に装着する。



- カメラが車幅からはみ出さないように設置してください。

誤った取り付け例



- カメラ後部が車両に隠れるように設置してください。
- カメラがナンバープレートのナンバーを隠さないように設置してください。
- ドアやトランク開閉時にカメラやケーブルが干渉しないようにしてください。

LCD モニター接続方法

赤ジャック .. DC電源に接続します。

黄ジャック、白ジャック(2入力対応) .. カメラ、録画機等のビデオ出力端子に接続します。

トリガー線 .. リバース信号または後退灯などへ接続します。

【トリガー線について】

- ・トリガー線に12V が印加されている間、画面表示は強制的に AV2 が選択され、入力切換えや電源 OFF などは出来なくなります。

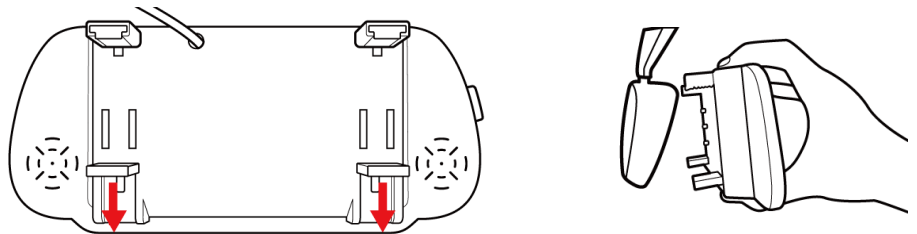


LCD モニター設置方法

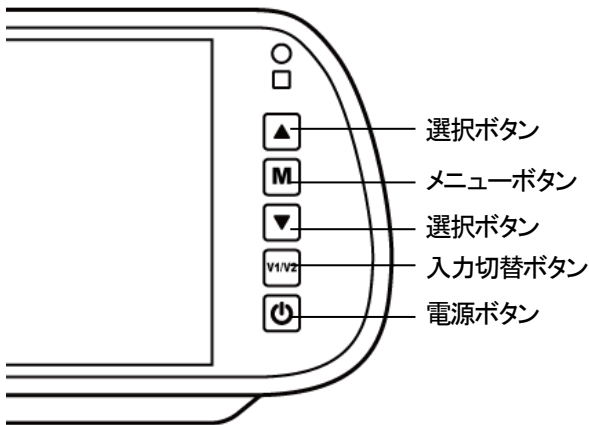
下部の引っ掛け部分を下に引くと取り付け幅の調節ができます。

純正ミラーの上部に引っかけて、下部の引っ掛け部分を調節しながら装着します。

装着可能な純正ミラーのサイズ(縦幅): 60mm~80mm



操作方法



ボタン操作

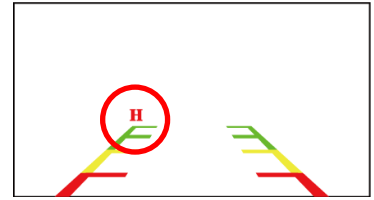
メニュー表示	メニューボタンをタッチ
メニュー項目移動 数値の変更	選択ボタンをタッチ
数値/項目の決定	入力切替(V1/V2)ボタンをタッチ
表示画面切替	入力切替(V1/V2)ボタンをタッチ
電源の ON/OFF	電源ボタンをタッチ

設定項目	説明	
画像効果	明るさ	画面の明るさを調節します。
	コントラスト	画面のコントラストを調節します。
	彩度	画面の彩度を調節します。
	色相	画面の色合いを調節します。
リバース機能	逆行1	CH1 後退ガイドの表示/非表示ができます。 ※後述の後退ガイド設定参照
	逆行2	CH2後退ガイドの表示/非表示ができます。 ※後述の後退ガイド設定参照
	画面表示	電源の自動オフ設定を切り替えます。
画像モード	反転1	CH1画像の反転/ミラー(4方式)
	反転2	CH2画像の反転/ミラー(4方式)
システム	言語	使用言語を設定
	デフォルト設定	(未使用)
	バージョン	ファームウェアのバージョンを表示します。

後退ガイド設定

後退ガイドを表示すると、ガイドラインの位置調節ができます。

- 1) 後退ガイドを表示させます。
- 2) メニューボタンを押すと、位置設定の項目を切替えます。
H(水平方向位置)⇒V(垂直方向位置)⇒W(ガイドラインの幅)⇒設定画面終了
- 3) 設定したい項目が表示された状態で、選択ボタンを押すとガイドの位置が動きます。

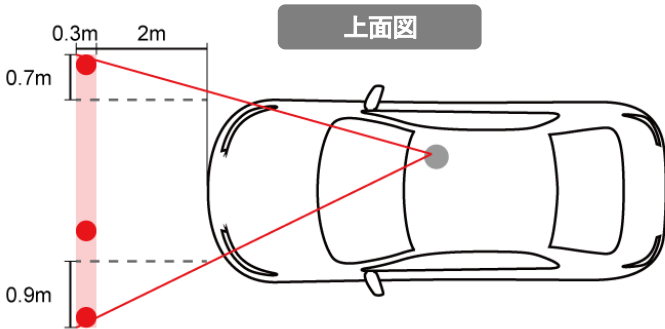


取り付けの注意

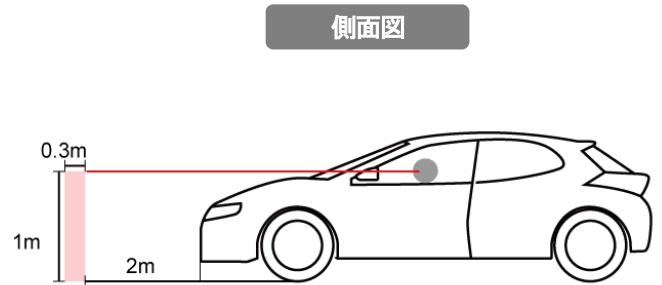
■ ダッシュボードに設置する場合は、運転者の視界を妨げない位置に設置してください。(道路運送車両の保安基準を参照)

【道路運送車両の保安基準】

自動車の前方2mにある高さ1m、直径0.3mの円柱(6歳児を模したものを鏡等を用いず直接視認できること



上面図



側面図

■ 高温または低温になると動作不良や故障の原因となります。(LCD モニター動作温度:0~50°C)

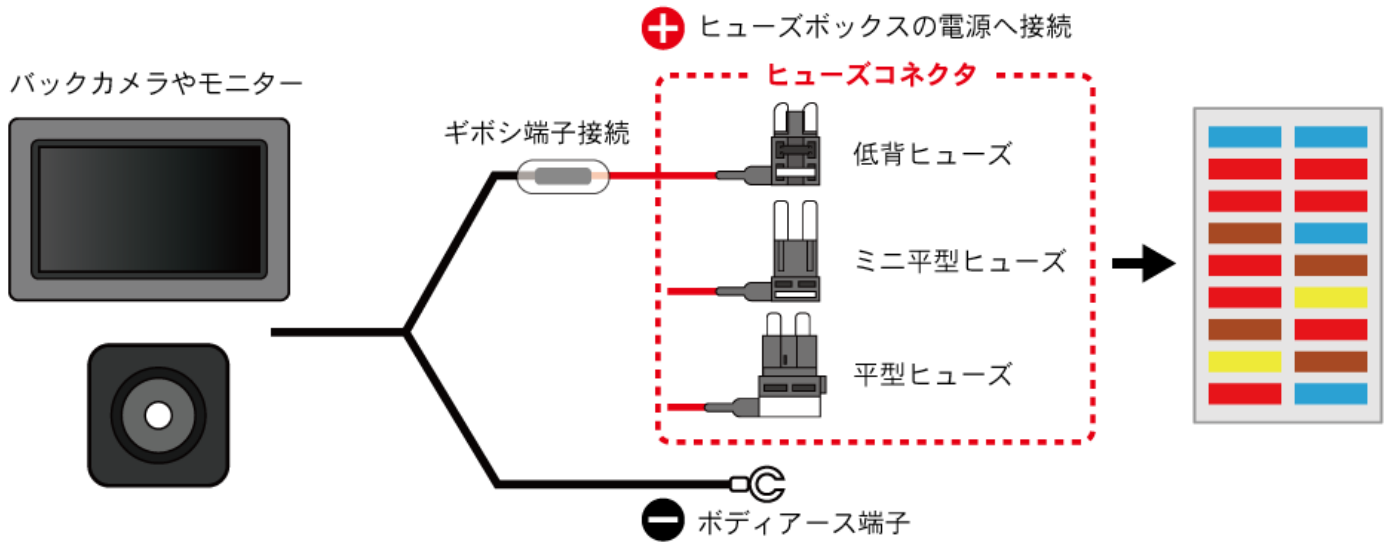
■ 振動や急ブレーキ等で動かないよう確実に固定してください。

電源・信号について

ACC	車のエンジンオンにより電源が供給される端子です。
B+(主電源)	エンジンを切っても電源が供給されている端子です。(電源バッテリーと同様)
バック信号(+)	後退灯の電源線や NAVI のバック信号線に接続します。
GND	ボディアース(車体に接続するマイナス線)です。 ボディアースが取れるのは、むき出しの部分で金属の鉄板になっている所です。(塗装部ではありません)

ヒューズ BOX からの電源取り出し方法(ACC,B+、GND)

ヒューズ BOX は車種により位置や形状が異なるので、車種ごとに対応ください。
またヒューズコネクタ(別売)を使用する場合は車種に適合したヒューズコネクタを使用ください。



(参考図)

ヒューズ BOX ボルト部分からボディアースを取る



車体ボルトからボディアースを取る



後退灯からの電源取り出し方法

後退灯に連動してカメラの映像を表示させるには、カメラの電源(+)を後退灯から取ります。

(参考図) 後退灯配線部分



設置配線の専門店依頼の場合

最寄りの車修理店、カーメンテ店等へご相談ください。

設置上の重要事項

【取付における免責事項】

- 1) 本製品を取り付ける際、車両本体への穴あけやビス穴加工等が必要になりますが、お客様が確認後加工をしてください。万一本製品の不具合や使用都合により使用をやめる場合、車両本体への加工についての現状復帰はお客様自身で行って下さい。販売店、設置業者(サービスショップ)及び製造元はいかなる場合においても一切の原状復帰要請には対応していません。
- 2) 製品の電源対応電圧(DC12V 又は DC24V)を間違えた場合は、製品保証対象外となります。

【AI 機能、モニター機能について】

本製品は運転を補助する装置として使用するもので、運転の安全についてはお客様自身で十分に確認ください。AI 機能は画像をもとに判断しています。天候やカメラの状態により誤動作や動作しない場合があります。

【安全上のご注意】

- ・商品説明書の“安全上のご注意”をよく読んでお守りください。
- ・商品説明書の“安全上のご注意”及び“設置上の注意”を守らない場合、各種の事故、火災、感電の原因となります。

取付に必要な工具例(商品により異なります)

ドライバー、電動ドリル、六角レンチ、ハンディリムーバー、ワイヤーストリッパー、ニッパ、ラジオペンチ、ポンチ、カッター、定規、マスキングテープ、ケプラー手袋、融着テープ又はビニールテープ、配線止(結束バンド等)

設置上の注意

- ・ プラスとマイナス経路の短絡はしないでください。
- ・ 作業内容によりケプラー手袋を装着し、手を保護してください。
- ・ 本機を次のような場所には取り付けしないでください。
前方の視界を妨げる場所や、ステアリング、シフトレバー、ブレーキペダルなどの運転操作を妨げる場所など運転に支障をきたす場所。
- ・ 車体のボルトやナットを使用して機器の取り付けやアースを取る場合は、ステアリング、ブレーキ系統やタンクなどの保安部品のボルト、ナットは絶対に使用しないでください。
- ・ ヒューズを交換するときは、必ず規定容量(アンペア数)のヒューズを使用してください。
- ・ 電源コードの被覆を切って、他の機器の電源を取ることは絶対にしないでください。
- ・ 接続したコードや使用しないコードの先端など、被覆がない部分は絶縁性テープ等で絶縁してください。
- ・ コード類は、運転操作の妨げとならないよう、テープ等でまとめて固定してください。
- ・ 車体のねじ部分、シートレール等の可動部にコード類をはさみ込まないように配線してください。
- ・ 配線図で指定された通りに接続してください。
- ・ コード類の配線は、高温部を避けて行ってください。
- ・ ヒューズ等部分を外したり、切断したりしないでください。
- ・ 電源用リード線をバッテリーに直接接続しないでください。
- ・ 本機を車載用として以外は使用しないでください。

設置、配線方法

各製品の説明書を読んで設置ください。

配線場所やリレーBOX への接続は使用する車両に合わせて設置ください。

動作確認

設置前に配線を接続し製品の動作確認をしてください。

設置後に製品の動作確認をして下さい。調整が必要な製品は、各製品の説明書を読んで調整ください。

安全上のご注意

※ご使用前に、「安全上のご注意」を必ずお読みの上、正しくご使用ください。

●表示の説明

△ 警告	取扱を誤った場合、死亡または重傷を負う可能性が想定される内容です。
△ 注意	取扱を誤った場合、人が損害を負う、または物的損害が発生する可能性が想定される内容です。

●絵記号の説明

⊘	禁止の行為を示します。	!	実行しなくてはならない内容を示します。
---	-------------	---	---------------------

警告

- 異常現象(煙、異音、異臭など)が発生した場合は、すぐに電源を抜いて製品サポート又は販売元までご連絡ください。
- 本製品の取り付け及び配線コードが運転やエアバックの動作の妨げにならないようにしてください。ケガや事故の原因となります。
- 本製品の設置や配線は専門的な知識が必要です。専門知識や技術がない場合は専門技術者にご依頼ください。誤った設置や配線は事故や故障の原因となります。
- 配線作業時は必ずバッテリーのマイナス端子を外してから行ってください。外さずに作業を行うとショートや火災の原因となります。
- 接続端子は奥まで確実に差し込んでください。
- 本製品は DC12V～24V 車で動作します。
- お客様による修理、分解、改造は火災や感電、故障の原因となりますので、絶対におやめください。
- 異物、油滴、液体を入れないでください。火災や感電、故障の原因となります。
- 視界を妨げる場所、運転を妨げる場所に設置しないでください。
- サンシェードをご使用の場合は、本製品をフロントガラスとサンシェードの間に挟み込まないでください。高温になり故障や火災の原因となる恐れがあります。
- 布をかけるなど本製品の放熱を妨げるような使用をしないでください。発火の原因となります。
- 運転中は走行中に操作をしたりモニターを注視したりしないでください。
- 本製品や付属品、梱包材はお子様の手の届くところに置かないでください。誤嚥や窒息、ケガの原因となります。
- 本製品の配線および設置は説明書に従って正しく行ってください。誤った配線や設置は、事故や故障の原因となります。

注意

- 電源コネクタや端子の汚れは綺麗にふき取って接続してください。また、端子は確実に差し込んでください。不十分な接続は動作不良、感電、発熱、火災の原因となることがあります。
- 本製品の設置は確実に行ってください。
- 機器を落としたり、強い衝撃を与えたりしないでください。
- 不安定な場所に設置しないでください。落下してけがや故障の原因となることがあります。
- 濡れた手で操作をしないでください。感電の恐れがあります。
- 車外にカメラを設置した場合は、高圧力での自動洗車は行わないでください。
- モニターに同一画面を長時間表示すると、画面が焼き付いてダメージを与えます。電源を切るなどして同一画面を長時間表示させないようにしてください。
- モニターの画面に圧力をかけたり、引っかけて傷をつけたりしないようにご注意ください。
- 次のような場所では使用及び保管しないでください。(油煙や湯気が直接当たる場所。熱器具、加湿器の近く。可燃性ガスのある環境。炎天下、高温な環境。)

【取り付けについての免責事項】

事前に試し撮りをして画像を確認してください。本製品を取り付ける際、車両本体への穴あけやビス加工等が必要になりますが、お客様が確認後加工をして下さい。万一本製品の不具合や使用都合により使用をやめる場合、車両本体への加工についての現状復帰はおお客様自身で行ってください。販売店、設置業者(サービスショップ)及び製造元はいかなる場合においても一切の原状復帰要請には対応していません。

- ・ 撮影データに関しては一切の責任を負いかねます。他者の著作権、肖像権等を侵害しない範囲でご使用ください。
- ・ 本製品の使用によって発生した損害、被害に関しては一切の責任を負いかねます。
- ・ 急激な明るさの変化は録画品質が一時的に落ちます。
- ・ 他の電子機器と電波干渉する場合は、設置場所を変えてみてください。
- ・ この機器の保証は国内に限り有効です。
- ・ バックカメラ以外は防塵、防水仕様ではありません。

仕様 ※仕様は予告なく変更される場合があります。

【カメラ】 型番:SEC-CAM-C090WBP

解像度	30万画素	レンズ画角	約90°(対角)
画像	鏡像	出力信号形式	NTSC
信号コネクタ	RCA	電源	DC12V/1A
最低照度	0.01LUX	動作温度	-20～50°C
防水機能	IP67相当		
本体サイズ(ケーブル・スタンド除く)	約75×85×55mm		
質量(ケーブル・スタンド含む)	約230g		

【モニター】 型番:CAR-MLCD-7H1NCH

LCD	7インチ	解像度	1024×600
電源	DC12-24V	動作温度	0～50°C
信号形式	AHD		
質量	約360g		
本体サイズ	約250×110×40mm(ケーブル部除く)		

【延長ケーブル】 約10m

サポート

お問い合わせはこちら



お客様サポートサイト

<https://www.broadwatch.jp/support/>

製品保証書

型番: CAR-S-BACKLC-M7H1NCH

保証期間: お買い上げ日より1年間

お買い上げ日

販売店名

保証期間内に正常な使用で故障が発生した場合、保証規定に基づき、製品の保証を行います。
※保証規定はブロードウォッチのホームページをご確認ください。ご購入日が記載された書類(レシート、領収書、納品書、保証書、メール等)のいずれかを必ず保管してください。製品保証を受ける際に必要になります。