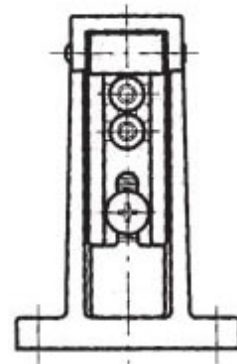
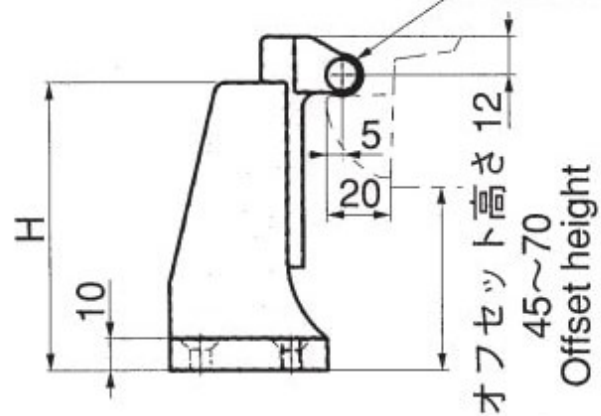
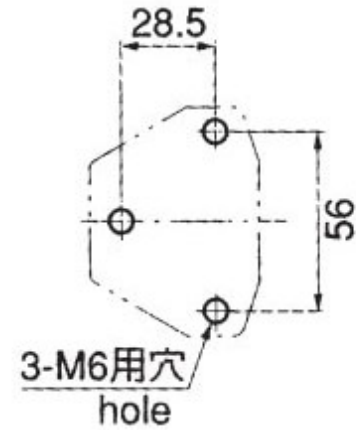


パネル穴明け寸法
Panel drilling dimensions



型番	MODEL	L (mm)	H (mm)	オフセット高さ(mm)	製品重量
TO-361	FA-602S-1	26.5	45	0~5	350g
TO-362	FA-602S-2	16.5	90	45~75	600g