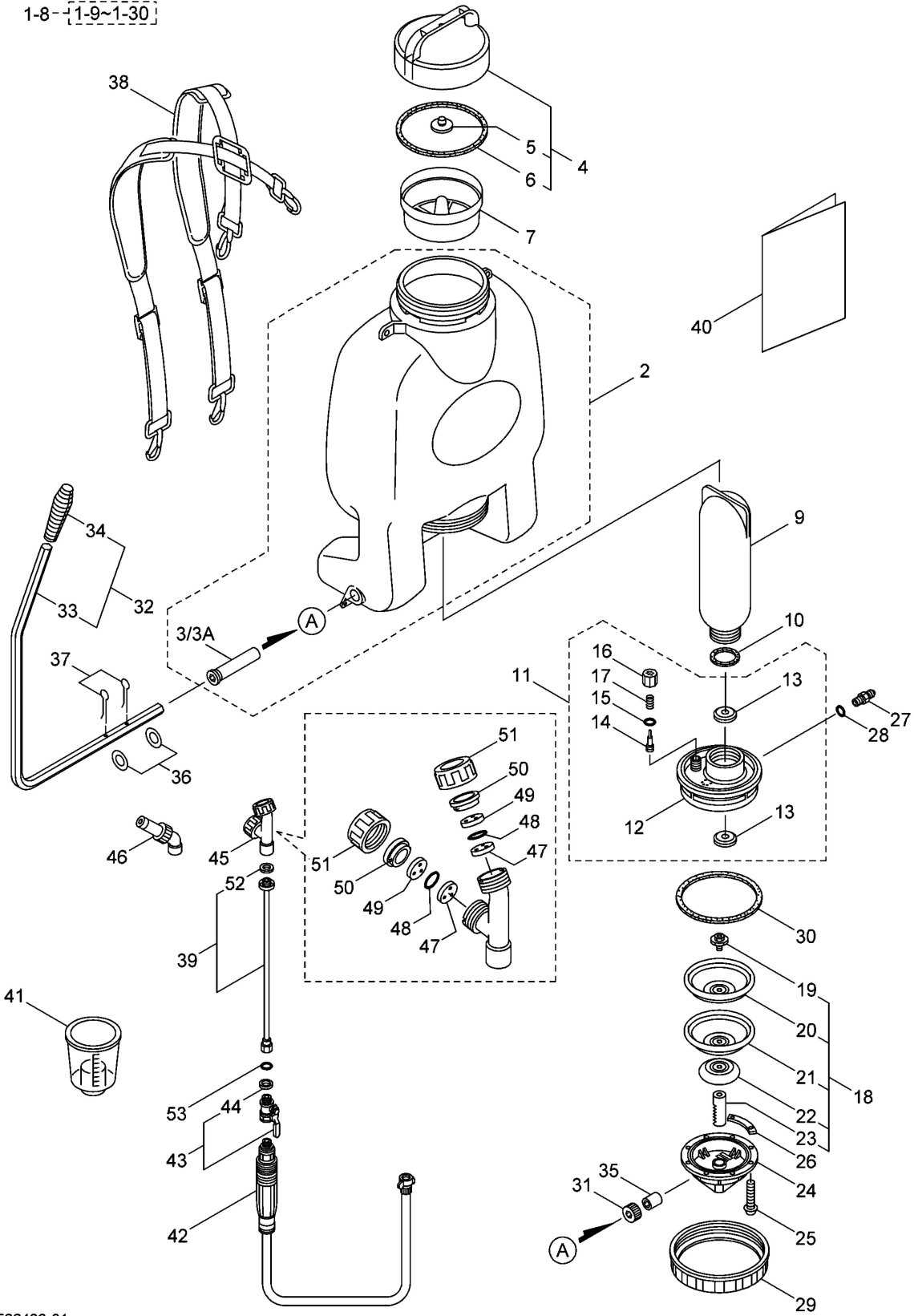


# 1. JH10D, 15D ホンタイ

1-8--{1-9~1-30}



522433-01