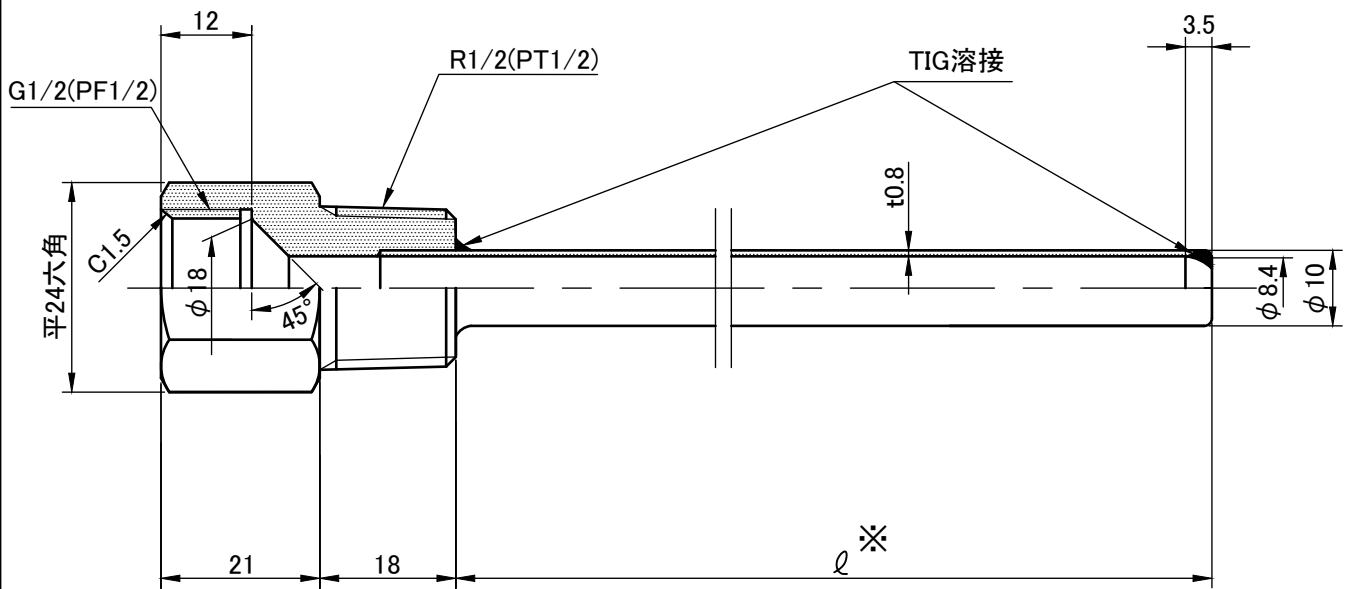


オプション……バイメタル在庫規格品用 (BM-T-75P、BM-S-75P、BM-T-100P
 BM-S-100P、BM-T-90S、BM-S-90S)
 ユニオン型保護管(R1/2・φ10×ℓ) SUS304 溶接式

※ 保護管 感温部長さ:ℓ	製品番号
50	3300-00
100	3302-00
150	3304-00
200	3306-00



		尺度	FREE	個数	材質	SUS304
		設計	製図	写図	検図	
			Y.KUROIWA		T.YOSHIDA	
		日付				
0	新図	品名	ユニオン型保護管(溶接式) R1/2 φ10×ℓ			
	訂正事項	図番	W-001-B			
		SATO KEIRYOKI MFG. CO., LTD.				
		TOKYO SK SATO JAPAN				