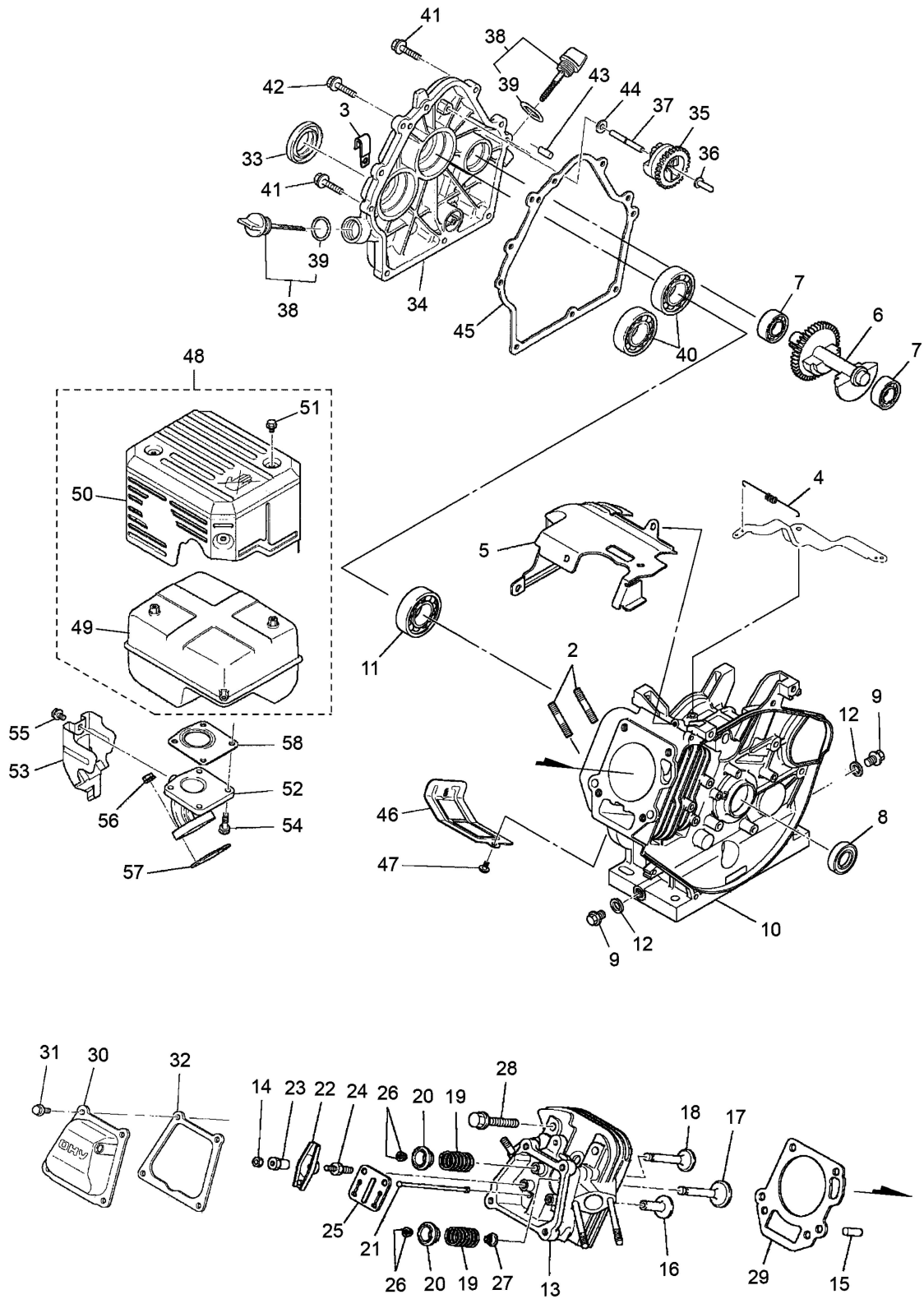


23. MRS90-502BSLT エンジン (GB290LE-123)
 クランクケース、シリンダブロック



523818-23