

22. MRS90-500  
ソウコウクラッチ (2)

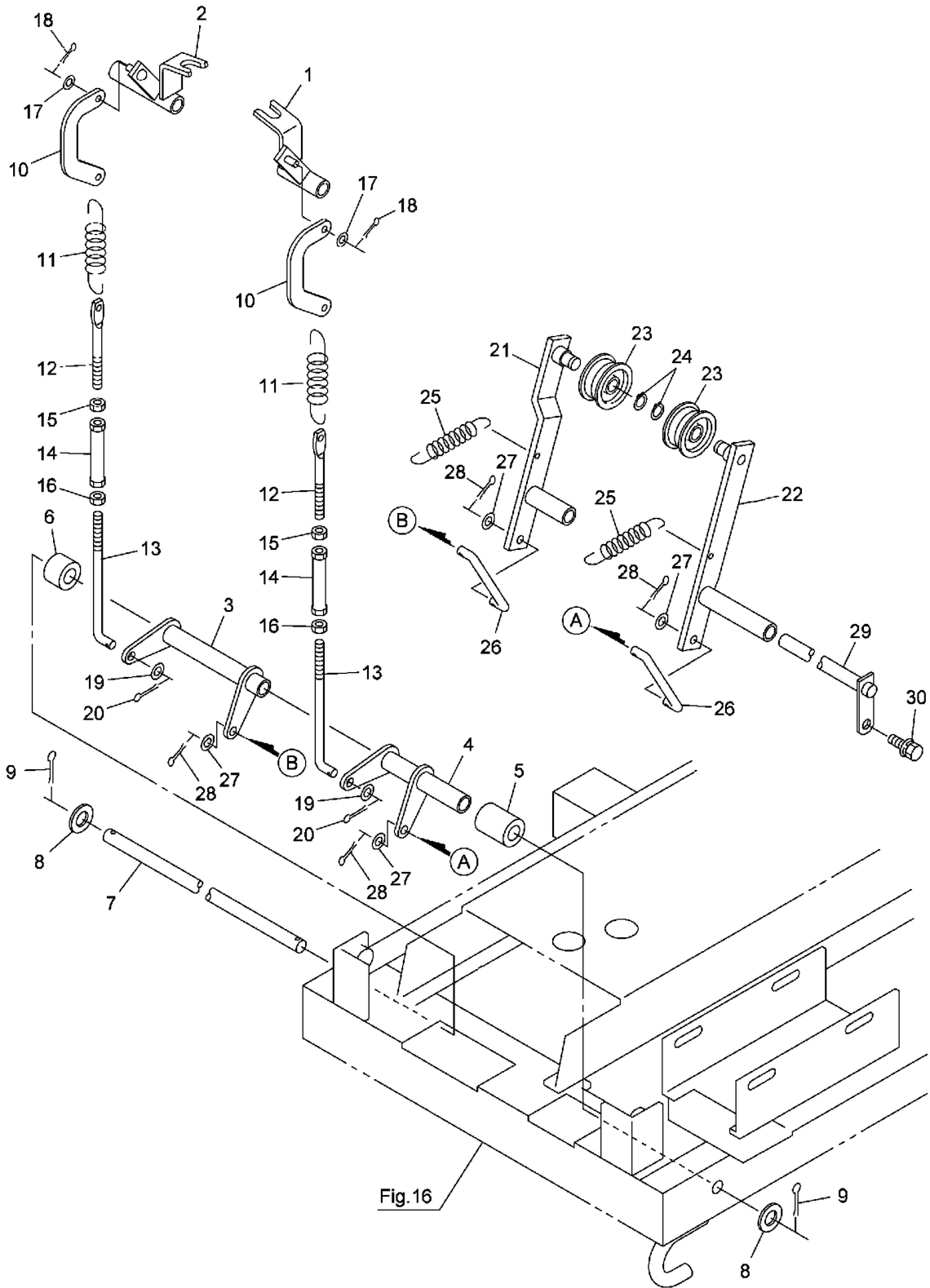


Fig.16