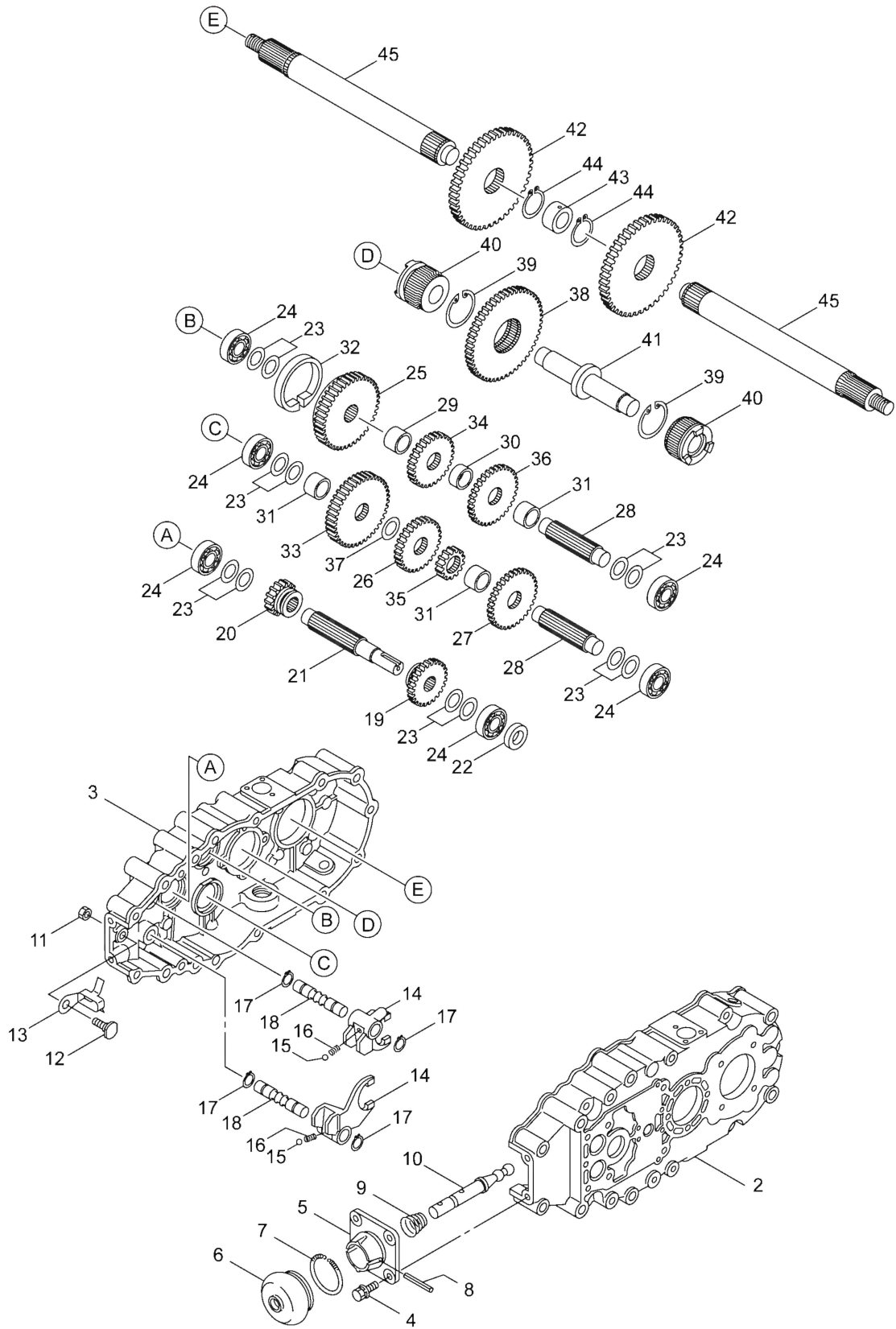


7. MRS75-503
 トランスミッション(1)



524106-07