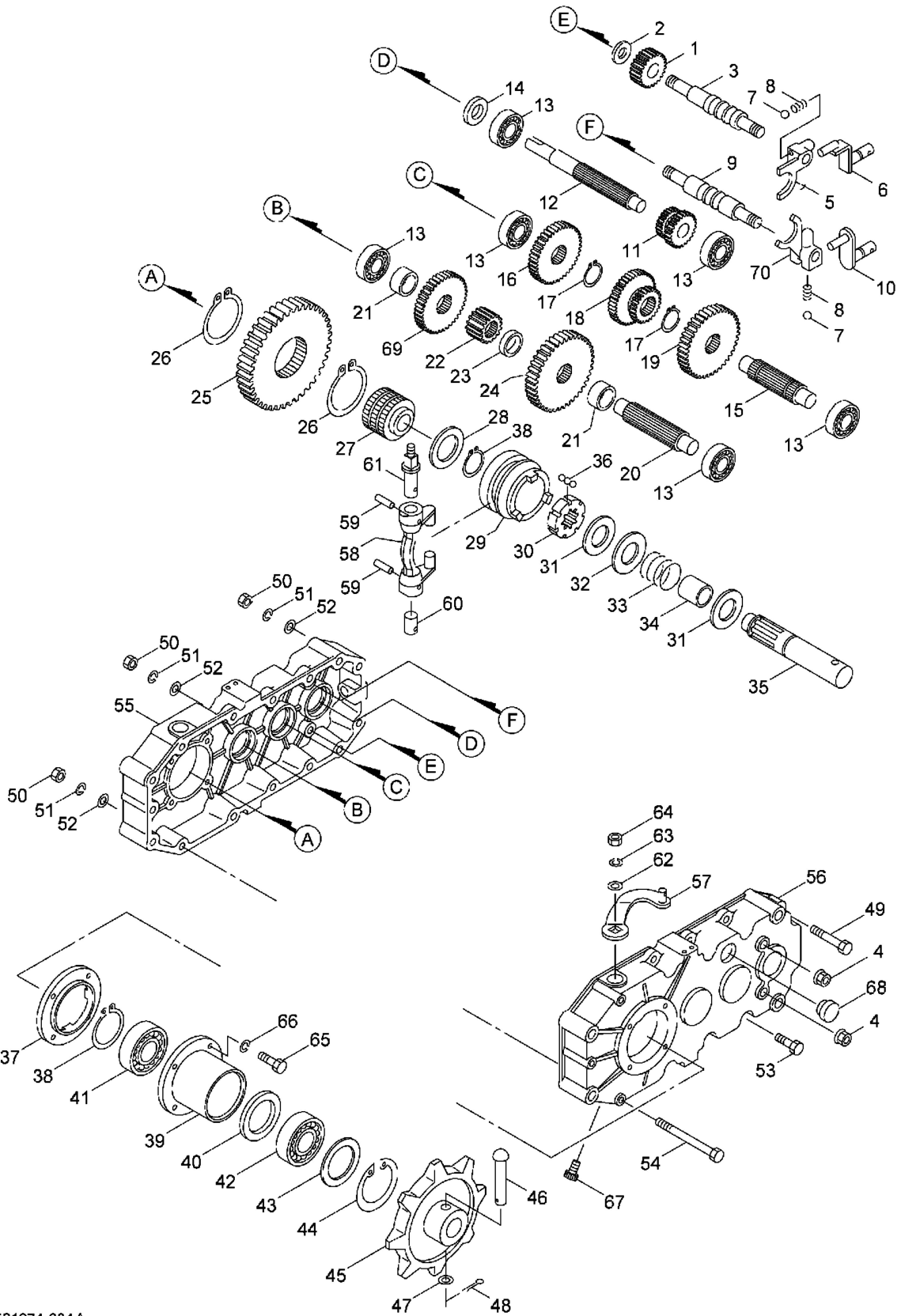


4. MRS30-130-1
 トランスミッション



521974-004A