

84. MRS30-130-1 エンジン (GH130-G-M4)
 ロッカアーム、カムシャフト

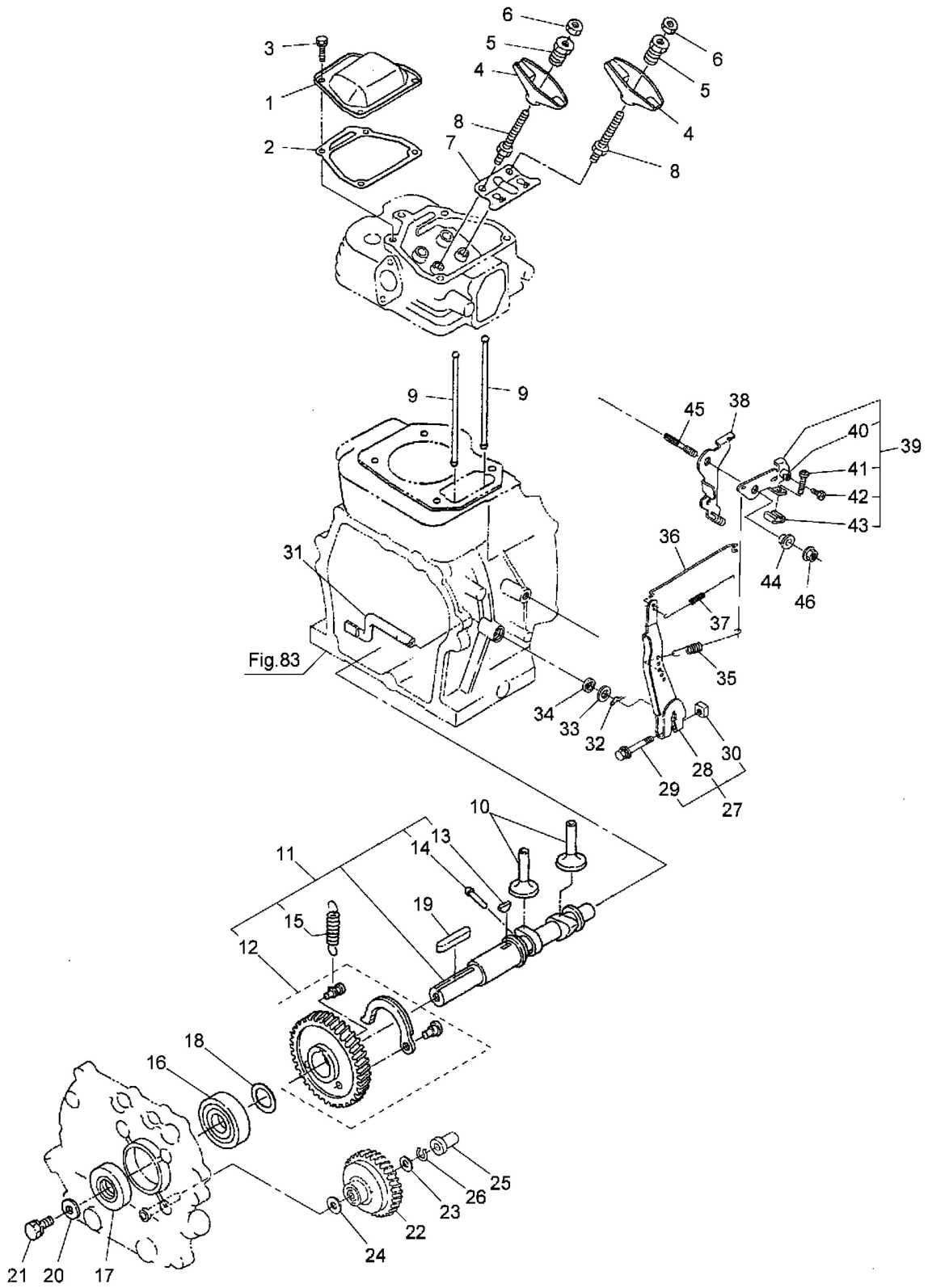


Fig.83

521974-010A