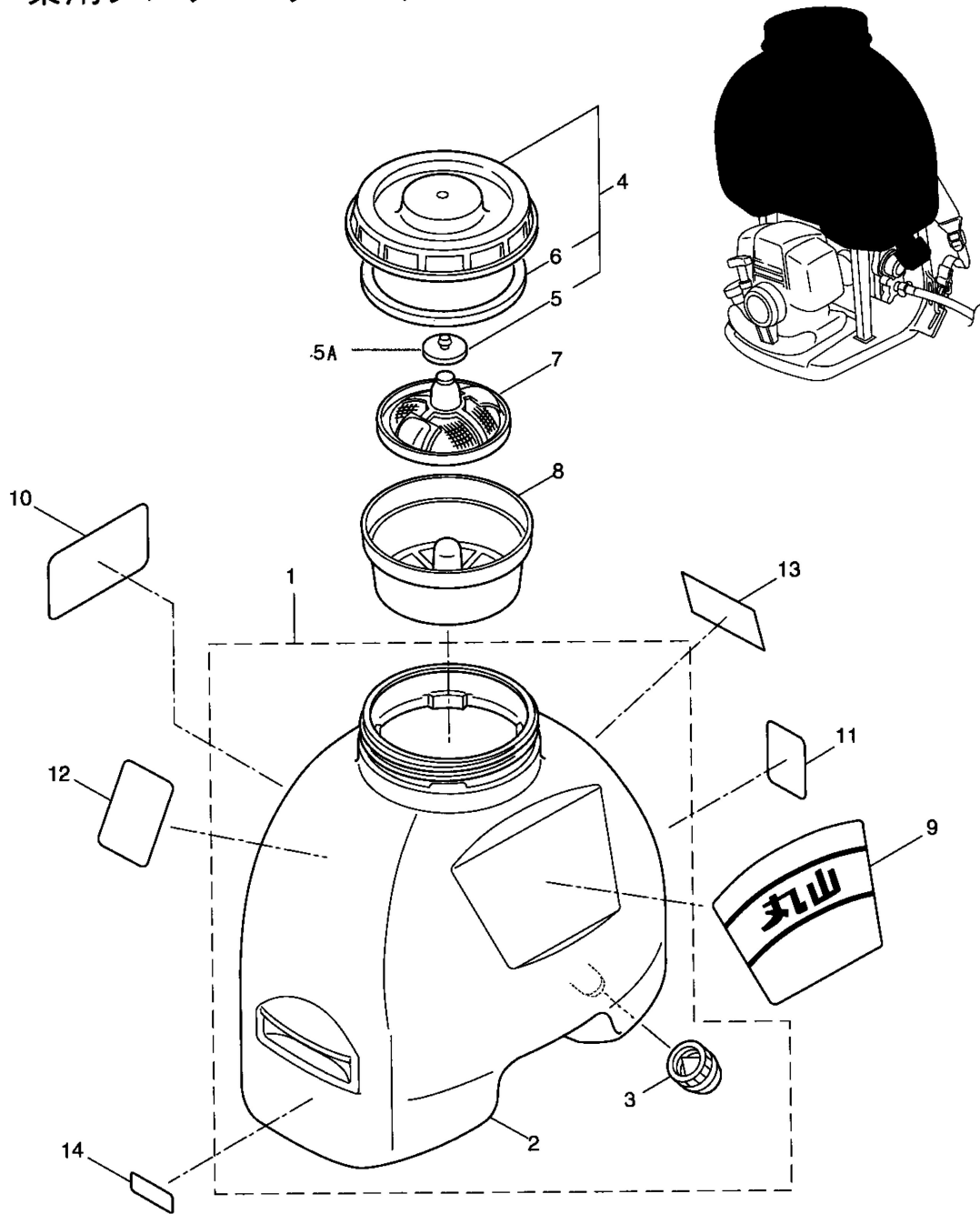


2・MS072H

薬剤タンク・ハリマーク



10

取扱い上の注意

- ご使用前に、必ず取扱説明書をお読みください。
- 運搬は必ずタンクを、垂直に入行で行なってください。
- タンクに薬液を入れる時は、必ず蓋と材料のストレーナーを通して下さい。
- ご使用後は薬液を完全に洗い、薬液を入れた状態にしておかないでください。
- 長期保存の場合は、タンク、ポンプ、ノズル内の水を完全に洗い、凍結防止剤を充填してください。

Caution

- Read Operator's Manual carefully.
- Do not operate when the tank is empty.
- Use the sprayer to fill the tank with chemical liquid.
- Wash up inside pump after every day's spraying job by pumping fresh water so that residual chemicals are drawn out through nozzle and drain hole.
- After cleaning, drain out remaining water completely.
- For the long term storage, drain all water out of the tank, pump, hose and nozzle. Sprayer in a dry, cool and clean place. The equipment must be free from freezing as freeze may break pump.

11

安全キャップが壊れたら

破損した安全キャップは必ず交換してください。

12

注意

このタンクは高圧で使用するもので、取り扱いには十分注意してください。

警告

噴霧器の作動中にタンクを揺動させたり、タンクを傾けたりしないでください。

注意

噴霧器の作動中にタンクを揺動させたり、タンクを傾けたりしないでください。

13

凍結防止

冬期凍結によりポンプを破損する恐れがあります。下記の方法に従って内部の残液を完全に洗い流してください。

- 薬液のタンクのレバーを開き残液を流します。
- タンクとハンドルを接続した状態で15〜20秒運転し残液を流します。
- スロートレバーを全開より若干戻した状態で15〜20秒運転し残液を流します。
- スロートレバーを低速にしてエンジンも止めます。

14

運搬注意

低速で散布しないで下さい