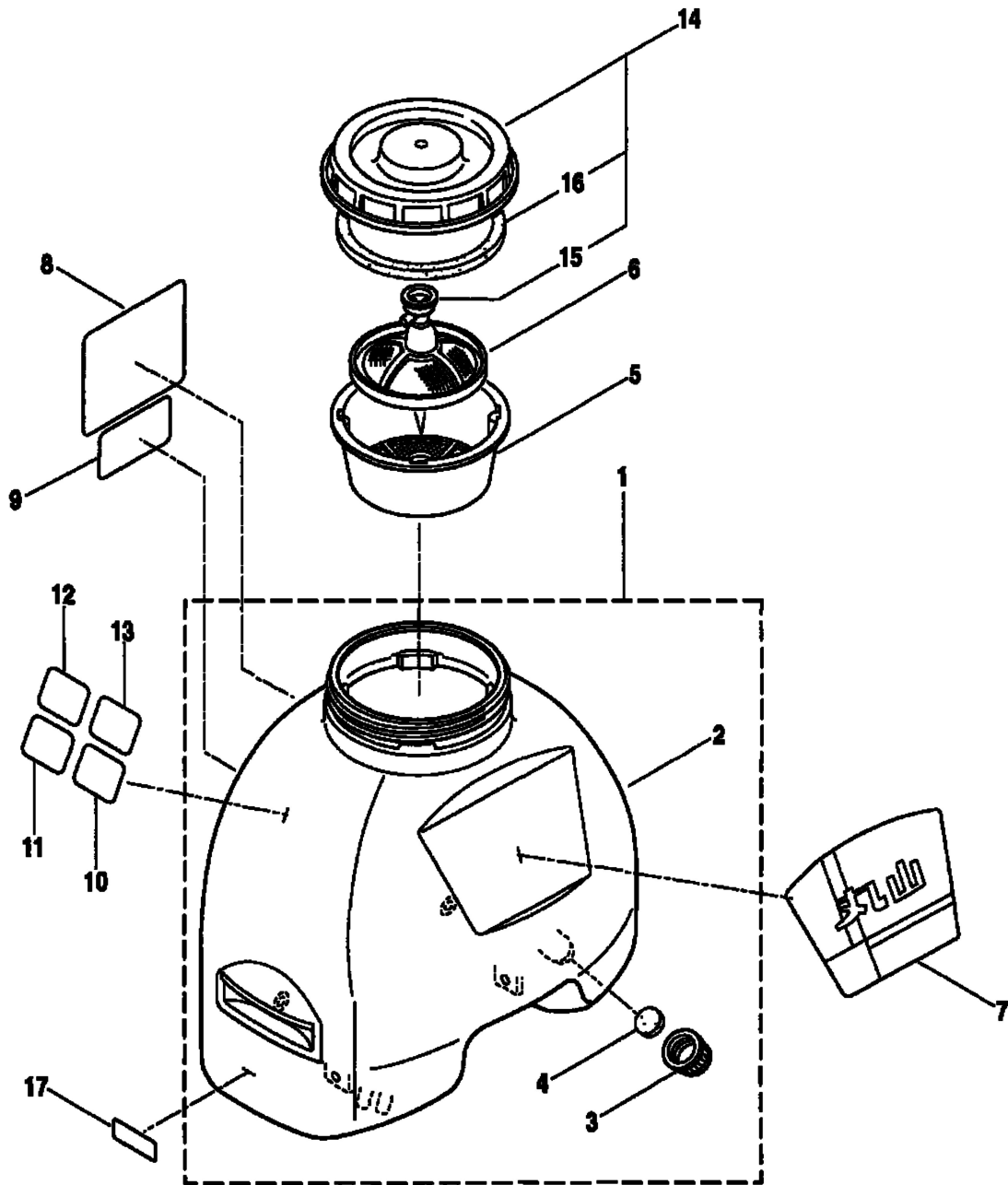


2.薬剤タンク



10

▲ 注意
 フタは確実にしめる
 こと。薬剤が吹き出
 しまひる恐れがあり
 ます。
PN117219

11

▲ 注意
 運転中の点火プラグ
 やコードは、触れな
 いこと。感電する恐
 れがあります。
PN117217

12

▲ 注意
 運転中や停止直後エン
 ジンシリンダーのフィ
 ンは、触れないこと。
 高温なため火傷しま
 します。
PN117218

13

▲ 注意
 運転前に、必ず、取
 扱説明書を読んで、
 よく理解してから運
 転してください。
PN117217