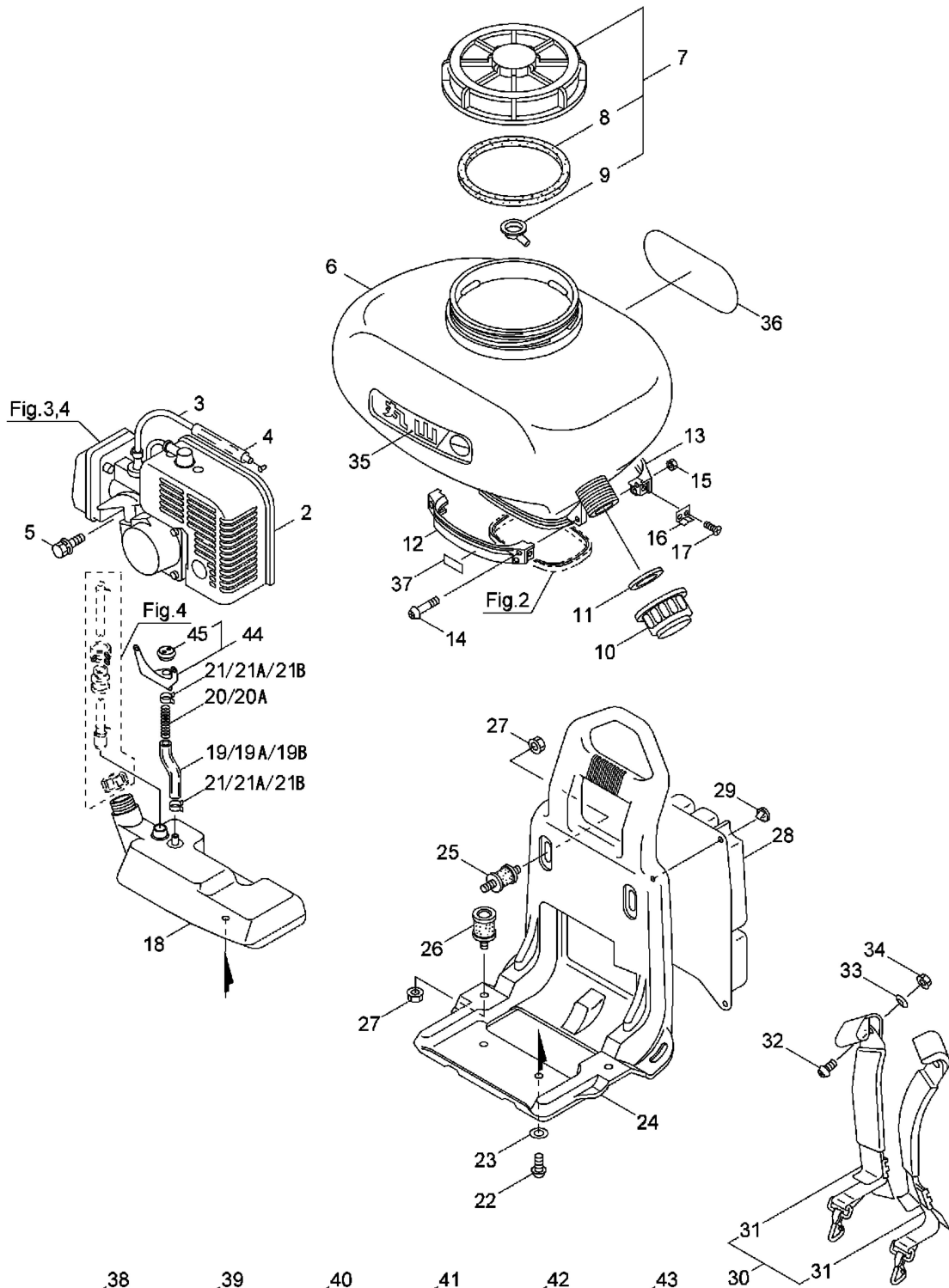


1. MDJ81G-30 タンク、セオイワク



- 38 **▲ 注意**
フラは確実にしめる
こと。漏れが吹き出
しあがらぬようが
あり。
- 39 **▲ 注意**
運送中の点火プラグ
やードを、触れな
いこと。故障する
恐れがあります。
- 40 **▲ 注意**
エンジンを停止後、シ
リンダのフィ
ンに、熱がこも
り、高温な状態
になります。
- 41 **▲ 危険**
エンジン運送中を停止
直後は、絶対に給油し
ないこと。引火し火災
の恐れがあります。
- 42 **▲ 注意**
燃料漏れ、必ず、即
時説明書を熟読し、
そのCF 型にか
ら、適切な
処置を
してください。
- 43 **▲ 警告**
リコイルスターターの分
解はしないでください。
(けがをする恐れが
あります)。

521779-01