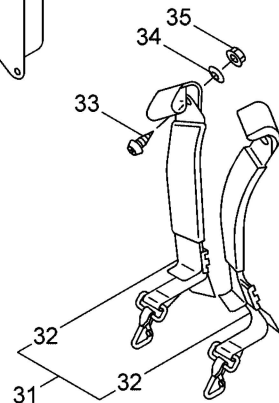
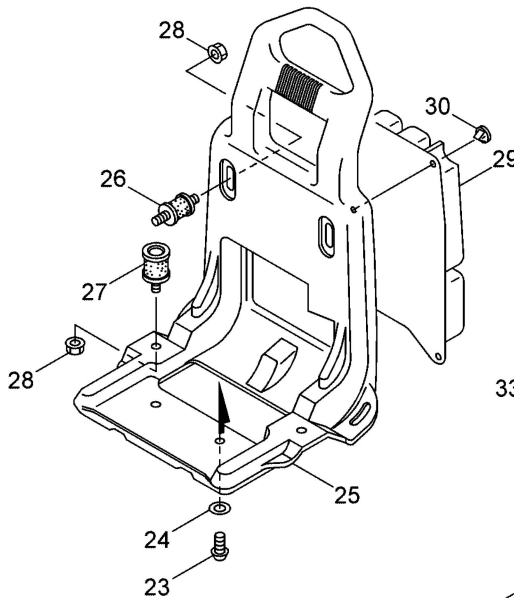
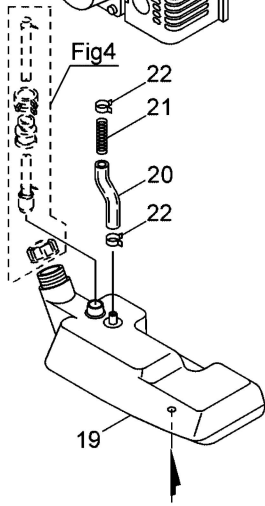
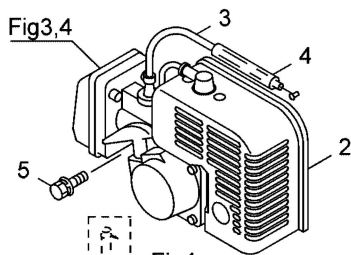
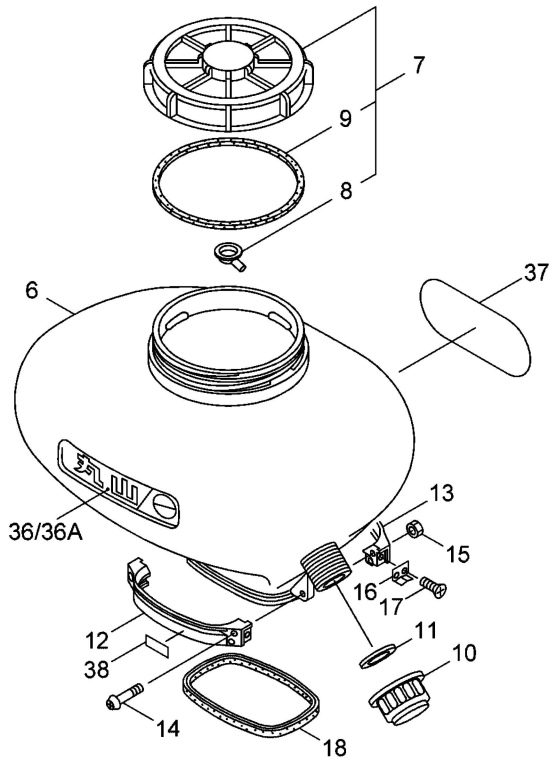
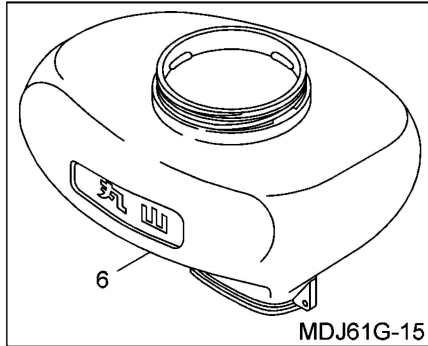


1. MDJ61G-15, MDJ61G-23, MDJ61G-26
タンク、セオイワク



- 39 **▲ 注意**
フタは確実にしめること。薬剤が吹き出しあがる恐れがあります。
- 40 **▲ 注意**
運転中の点火プラグやコードは、触れないこと。感電する恐れがあります。
- 41 **▲ 注意**
運転中や停止直後エンジンシリンダーのファンは、触れないこと。高温な為火傷します。
- 42 **▲ 危険**
エンジン運転中や停止直後は、絶対に給油しないこと。引火・火災の恐れがあります。
- 43 **▲ 注意**
運転前に、必ず、取扱説明書を読んで、よく理解してから運転してください。
- 44 **▲ 警告**
リコイルスターの分解はしないでください。けがをする恐れがあります。