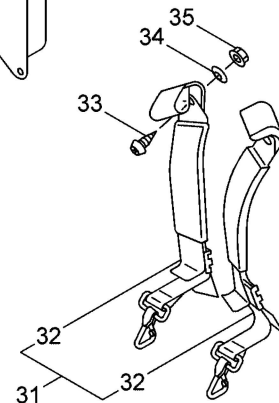
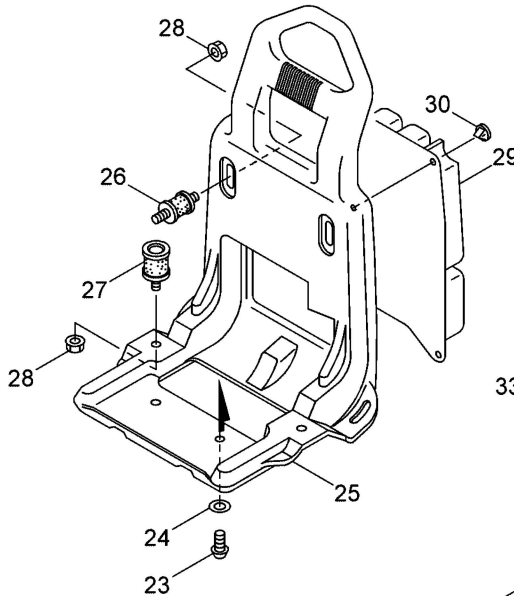
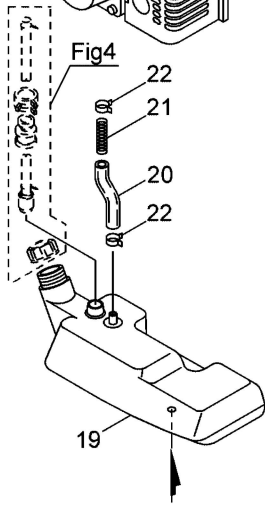
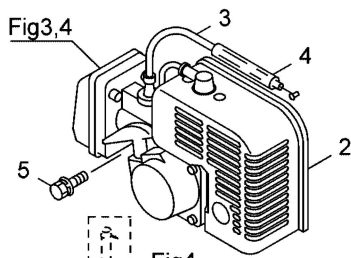
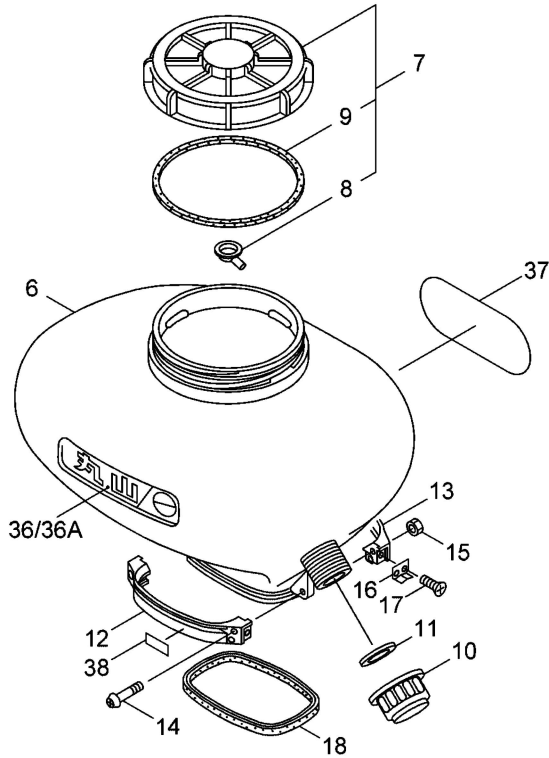
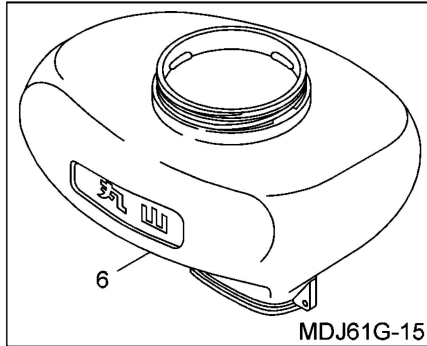


1. MDJ61G-15, MDJ61G-23, MDJ61G-26  
タンク、セオイワク



39 ▲注意  
フタは確実にしめる  
こと。薬剤が吹き出  
しあがる恐れがあり  
ます。

40 ▲注意  
運転中の点火プラグ  
やコードは、触れな  
いこと。感電する恐  
れがあります。

41 ▲注意  
運転中や停止直後エン  
ジンシリンダーのフ  
ォンは、触れないこと。  
高温な為火傷します。

42 ▲危険  
エンジン運転中や停止  
直後は、絶対に給油し  
ないこと。引火・火災  
の恐れがあります。

43 ▲注意  
運転前に、必ず、取  
扱説明書を読んで、  
よく理解してから運  
転してください。

44 ▲警告  
リコイルスターの分  
解はしないでください。  
けがをする恐れがあ  
ります。