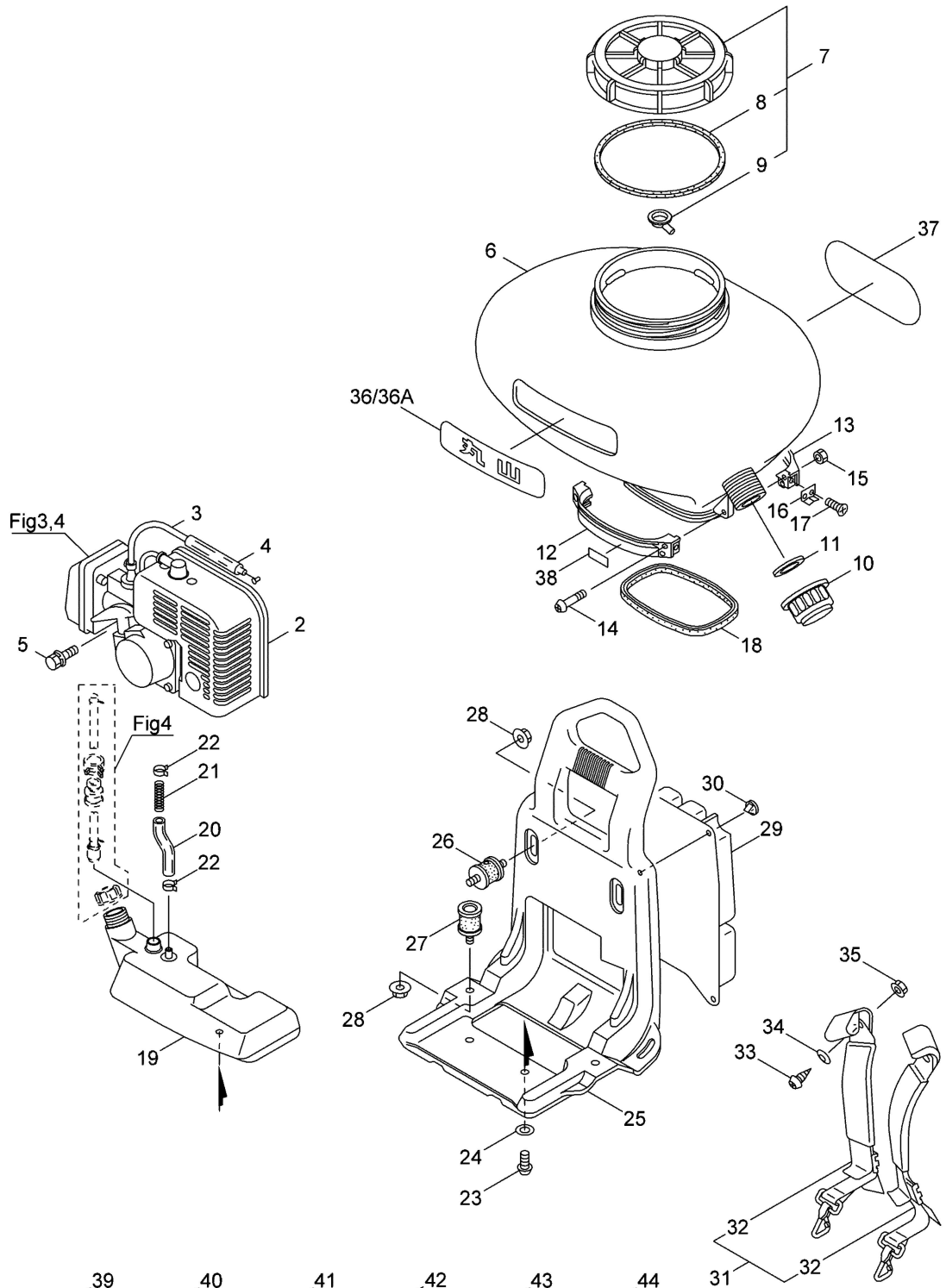


1. MDJ61-26 (レンコン) タンク、セオイワク



- 39

▲ 注意

フタは確実にしめる
こと。蒸気が吹き出
しあびる恐れがあり
ます。
- 40

▲ 注意

運転中の点火プラグ
やコードは、触れな
いこと。感電する恐
れがあります。
- 41

▲ 注意

運転中や停止直後エン
ジンシリンダーのフィ
ンは、触れないこと。
高温な為火傷します。
- 42

▲ 危険

エンジン運転中や停止
直後は、絶対に給油し
ないこと。引火・火災
の恐れがあります。
- 43

▲ 注意

運転前に、必ず、取
換説明書を読んで、
よく理解してから運
転してください。
- 44

▲ 警告

リコイルスターの分
解はしないでください。
けがをする恐れがあり
ます。