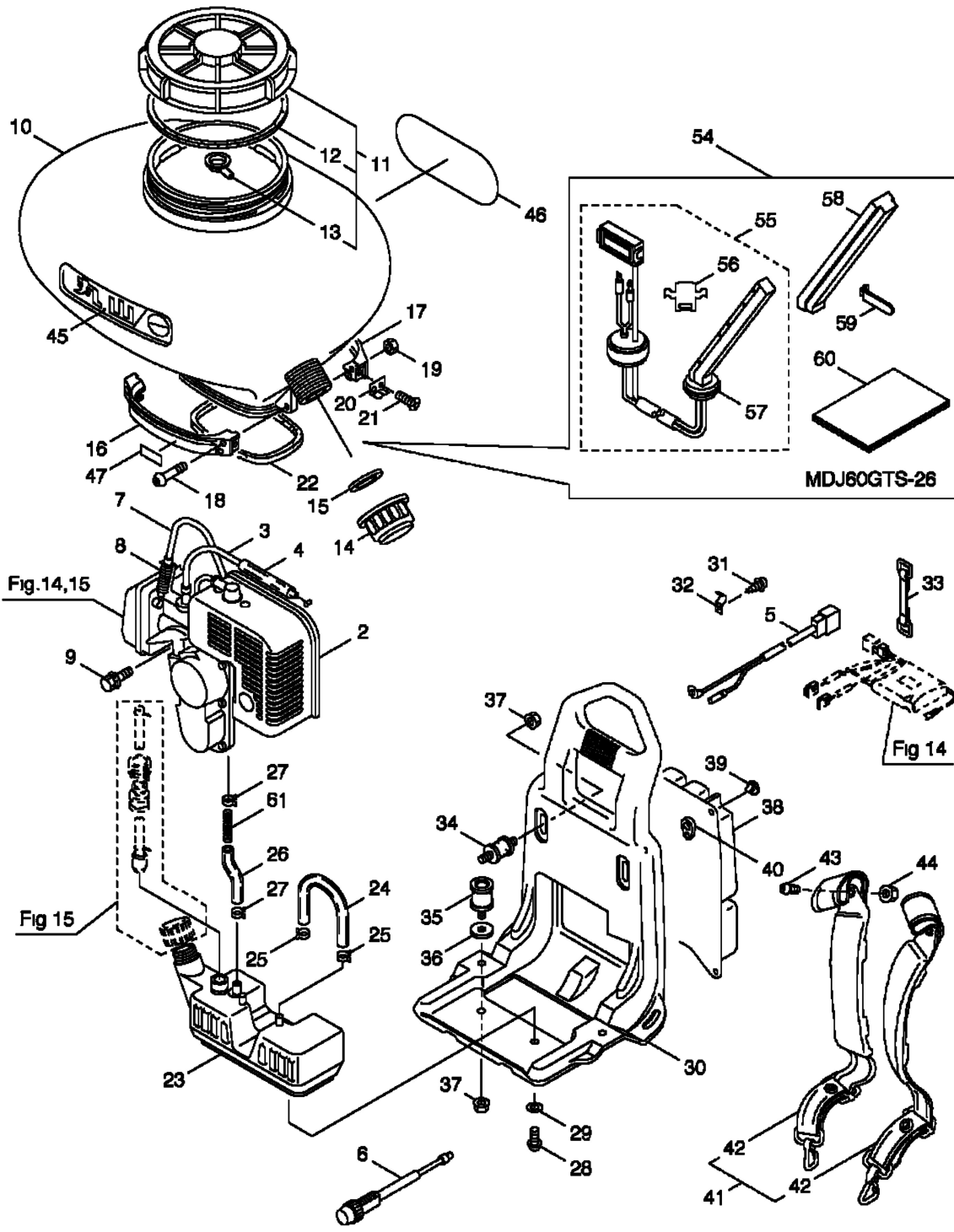


5. MDJ60GT-26-1, MDJ60GTS-26-1
タンク、セオイワク



- 48 **注意**
燃料タンクに火を近づけないでください。燃料タンクが熱くなると、燃料が漏れ出す可能性があります。
- 49 **注意**
燃料タンクに火を近づけないでください。燃料タンクが熱くなると、燃料が漏れ出す可能性があります。
- 50 **危険**
エンジン運転中や停止直後は、絶対に燃料タンクに近づかないでください。燃料が漏れ出す可能性があります。
- 51 **注意**
燃料タンクの燃料レベルを確認する際は、必ずエンジンを停止させてください。燃料が漏れ出す可能性があります。
- 52 **注意**
燃料タンクの燃料レベルを確認する際は、必ずエンジンを停止させてください。燃料が漏れ出す可能性があります。
- 53 **危険**
燃料タンクの燃料レベルを確認する際は、必ずエンジンを停止させてください。燃料が漏れ出す可能性があります。

521352-05