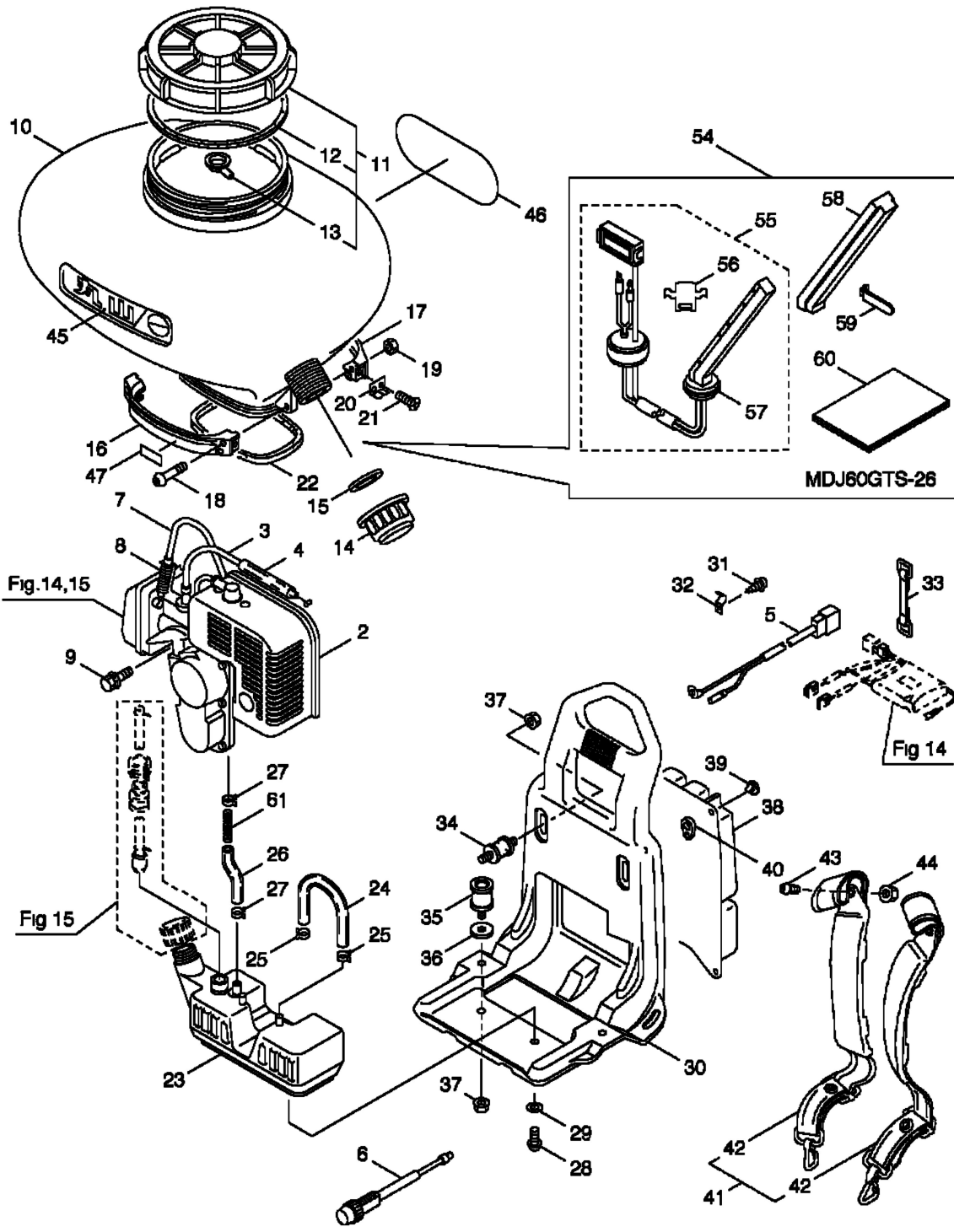


5. MDJ60GT-26-1, MDJ60GTS-26-1
タンク、セオイワク



- 48 **注意**
プラグを抜かせる
こと、エンジンを
始動させないで
ください。
- 49 **注意**
燃料タンクに
燃料を注ぎ込む
ときは、必ず
エンジンを止
めてください。
- 50 **危険**
エンジンが熱
くなっている
ときは、必ず
エンジンを止
めてください。
- 51 **注意**
燃料タンクの
キャップを
締めるとき
は、必ず
エンジンを止
めてください。
- 52 **注意**
燃料タンクの
キャップを
締めるとき
は、必ず
エンジンを止
めてください。
- 53 **危険**
燃料タンクの
キャップを
締めるとき
は、必ず
エンジンを止
めてください。

521352-05