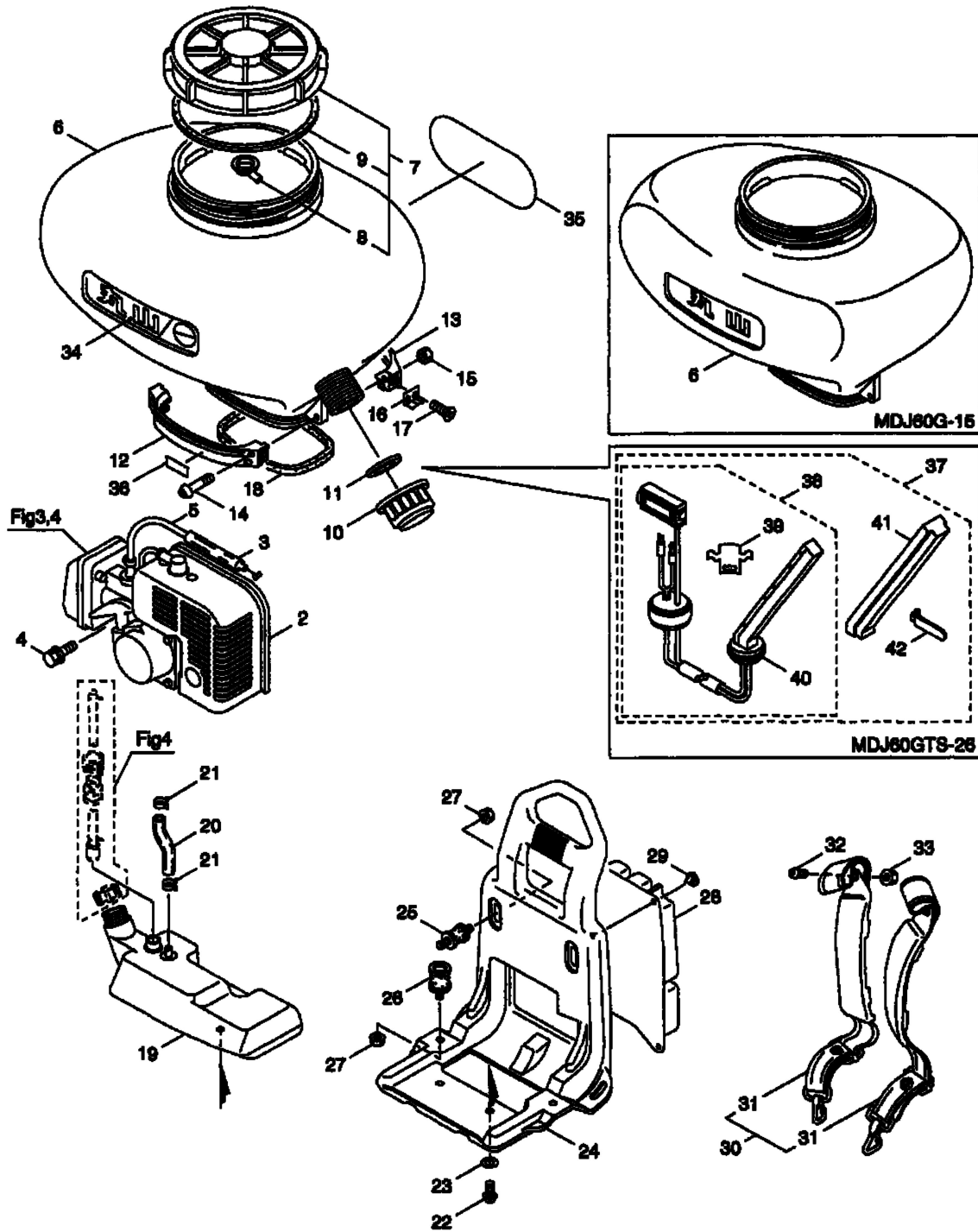


1.MDJ60G-26・MDJ60G-15・MDJ60GS-26・MDJ60-26
 タンク、背負枠



- 43 **注意**
 フタを開けるときは必ずエンジンを止めてください。
 燃料が漏れ出す可能性があります。
- 44 **注意**
 エンジンが熱いときは必ずエンジンを止めてください。
 燃料が漏れ出す可能性があります。
- 45 **注意**
 エンジンが熱いときは必ずエンジンを止めてください。
 燃料が漏れ出す可能性があります。
- 46 **危険**
 エンジンが熱いときは必ずエンジンを止めてください。
 燃料が漏れ出す可能性があります。
- 47 **注意**
 エンジンが熱いときは必ずエンジンを止めてください。
 燃料が漏れ出す可能性があります。